

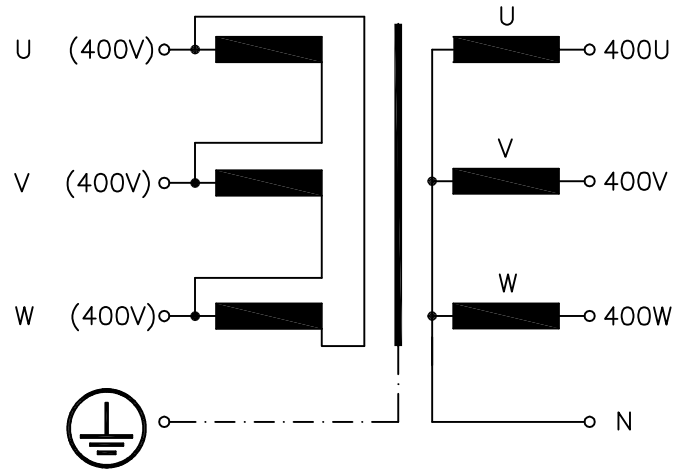
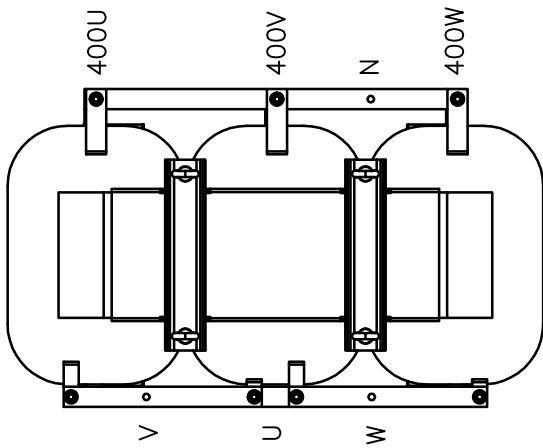


<i>Typ</i> Type	: 3~ Trenntransformator 3~ Isolating transformer
<i>Kernform</i> Core type	: 3UC 814/175
<i>Bemessungsspannung, Eingang</i> Designated input voltage	: 3x 400V
<i>Bemessungsstrom, Eingang</i> Designated input current	: 3x 459Aac
<i>Bemessungsspannung, Ausgang</i> Designated output voltage	: 3x 400V
<i>Bemessungsstrom, Ausgang</i> Designated output current	: 3x 455Aac
<i>Vorzusehende Absicherung, Ausgang</i> Recommended output fuse	: 500AgG
<i>Einschaltdauer</i> Duty cycle	: 100%
<i>Bemessungsleistung (bei Leistungsfaktor 1)</i> Designated output power (power factor 1)	: 315000VA
<i>Verlustleistung (max. +20%)</i> Power loss (max. +20%)	: typ. 6953W (Fe= 1156W, Al= 5797W)
<i>Kurzschlussspannung</i> Short circuit voltage	: uk= ca. 3,3% approx.
<i>Schaltgruppe</i> Connection mode	: Dyn5
<i>Betriebsfrequenz</i> Designated frequency	: 50-60Hz
<i>Schutzklasse</i> Safety class	: vorbereitet für Geräte der Schutzklasse I prepared for class I equipment
<i>Schutzart</i> Protection index	: IP00
<i>Kühlungsart</i> Type of cooling	: AN
<i>Isolierstoffklasse</i> Insulation class	: F (UL class 180)
<i>Max. Umgebungstemperatur</i> Ambient temperature	: 40°C
<i>Vorschriften</i> Standards	: EN 61558 Teil 1 mit Teil 2-4 EN 61558 part 1 with part 2-4
<i>Prüfzeichen</i> Approvals	: UL 1561; CSA 22.2 (E327358)
<i>Prüfspannung</i> HV-Test voltage	: Primär-Sekundär 4,8 kV Primary-Secondary Primär-Kern 4,8 kV Primary-Core Sekundär-Kern 4,8 kV Secondary-Core
<i>Anschluß (Eingang)</i> Terminal (Input)	: Flachkupferanschluss mit 1x Bohrung für M10 Busbars with 1x hole for M10
<i>Anschluß (Ausgang)</i> Terminal (Output)	: Flachkupferanschluss mit 1x Bohrung für M10 Busbars with 1x hole for M10
<i>Anschluß (PE)</i> Terminal (PE)	: Anschlussbolzen M12 connecting bolt M12
<i>Bemerkungen</i> Notes	: Die angegebenen technischen Daten sind typisch. Material- und fertigungsbedingt können Abweichungen auftreten. Technical specifications are typical, they can vary due to material and production tolerances.

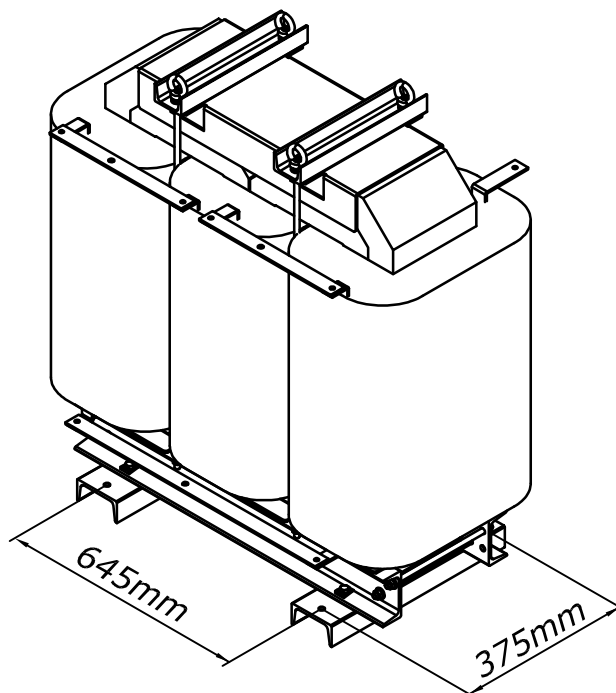
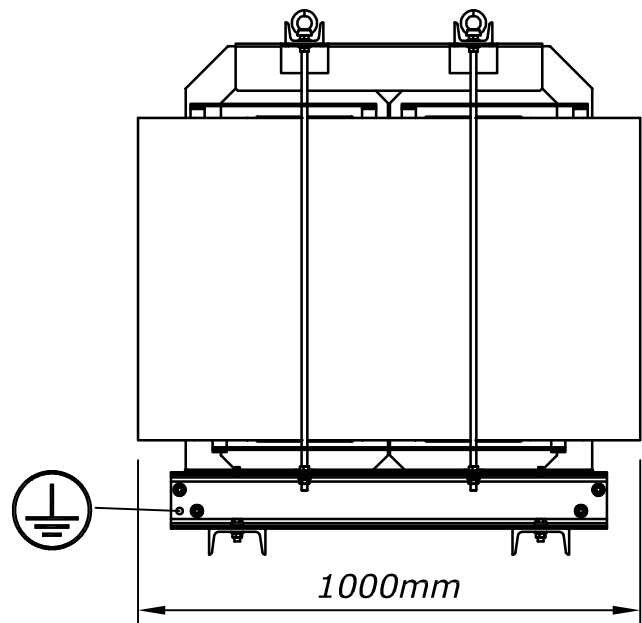
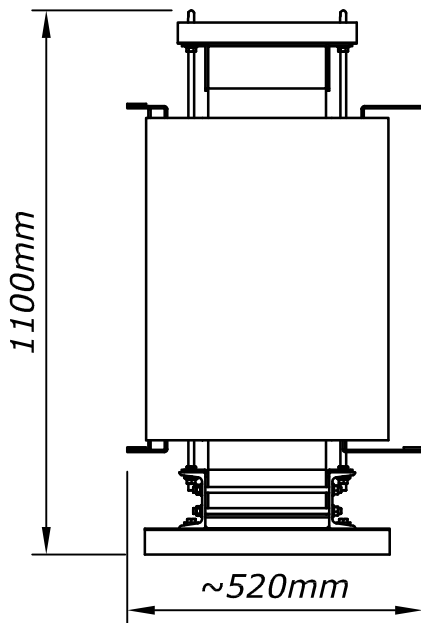
Baureihe: **TT3-A**
 Type:
 Art.-Nr.: **TT3-A315-4040-0**
 Art.-No.:

Datenblatt
 Technical
 Specifications

Anschlußkennzeichnung:
 Terminal Identification



Abmessungen:
 Dimensions



Befest.loch= $\varnothing 13 \times 26 \text{mm}$
 Mounting hole= $\varnothing 13 \times 26 \text{mm}$

Gewicht: typ. 865kg (Fe= 680kg, Al= 106kg)
 Weight: approx. 865kg (Fe= 680kg, Al= 106kg)