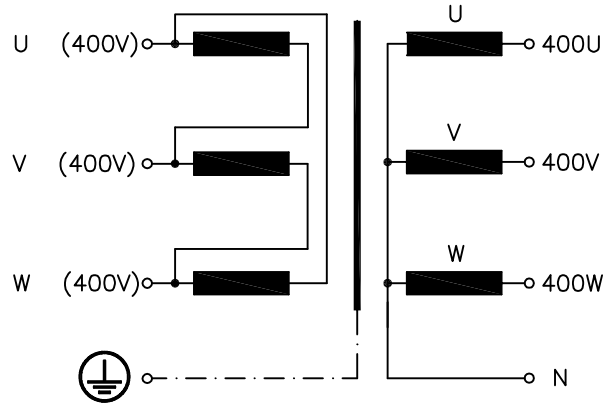


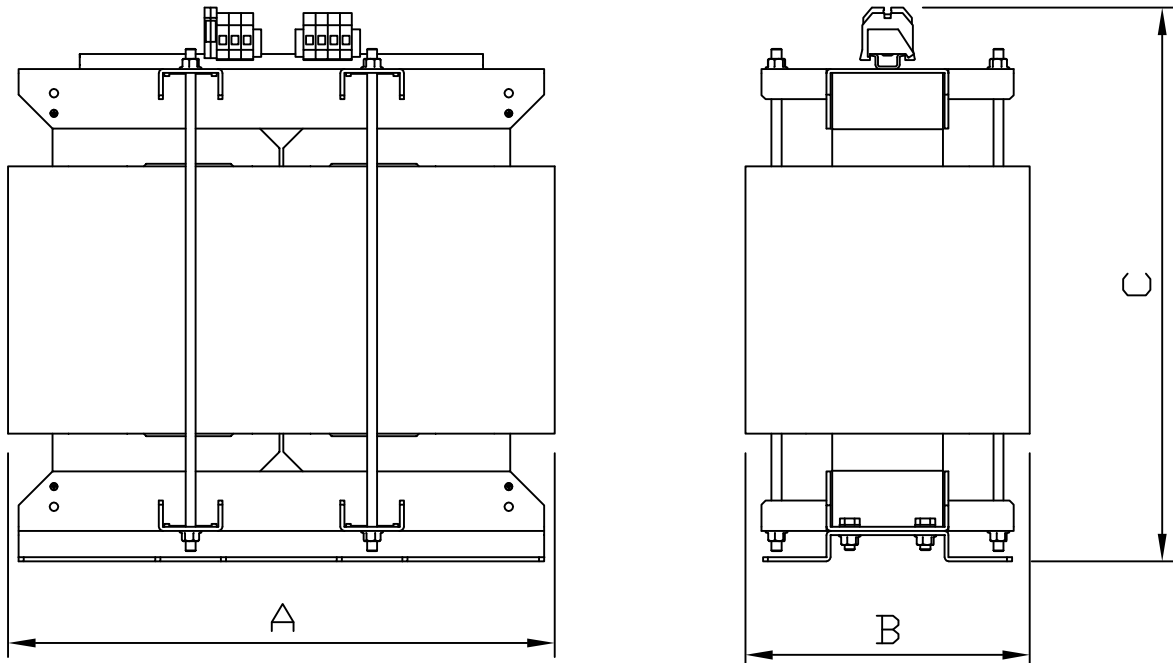


Typ Type	: 3~ Trenntransformator 3~ Isolating transformer	
Kernform Core type	: 3UC 454/110	
Bemessungsspannung, Eingang Designated input voltage	: 3x 400V	
Bemessungsstrom, Eingang Designated input current	: 3x 57,6Aac	
Bemessungsspannung, Ausgang Designated output voltage	: 3x 400V	
Bemessungsstrom, Ausgang Designated output current	: 3x 57,7Aac	
Vorzusehende Absicherung, Ausgang Recommended output fuse	: 63AgG	
Einschaltstrom Inrush current	: 330Aac peak	
Einschaltdauer Duty cycle	: 100%	
Bemessungsleistung (bei Leistungsfaktor 1) Designated output power (power factor 1)	: 40000VA	
Verlustleistung (max. +20%) Power loss (max. +20%)	: typ. 1623W (Fe= 353W, Al= 1270W)	
Kurzschlussspannung Short circuit voltage	: uk= ca. 4,8% approx.	
Schaltgruppe Connection mode	: Dyn5	
Betriebsfrequenz Designated frequency	: 50-60Hz	
Schutzklasse Safety class	: vorbereitet für Geräte der Schutzklasse I prepared for class I equipment	
Schutzart Protection index	: IP00	
Kühlungsart Type of cooling	: AN	
Isolierstoffklasse Insulation class	: F (UL class 180)	
Max. Umgebungstemperatur Ambient temperature	: 40°C	
Vorschriften Standards	: EN 61558 Teil 1 mit Teil 2-4 EN 61558 part 1 with part 2-4	
Prüfzeichen Approvals	: UL 1561; CSA 22.2 (E 327358)	
Prüfspannung HV-Test voltage	: Primär-Sekundär 4,8 kV Primary-Secondary Primär-Kern 4,8 kV Primary-Core Sekundär-Kern 4,8 kV Secondary-Core	
Anschluß (Eingang) Terminal (Input)	: Schraubklemme 16mm ² Screw terminal 16mm ²	
Anschluß (Ausgang) Terminal (Output)	: Schraubklemme 16mm ² Screw terminal 16mm ²	
Anschluß (PE) Terminal (PE)	: Schraubklemme 16mm ² Screw terminal 16mm ²	
Bemerkungen Notes	: Die angegebenen technischen Daten sind typisch. Material-und fertigungsbedingt können Abweichungen auftreten. Technical specifications are typical, they can vary due to material and production tolerances.	

Anschlußkennzeichnung:
 Terminal Identification



Abmessungen:
 Dimensions



- A= 545 mm
- B= 300 mm
- C= 550 mm
- D= 390 mm
- d1= 460 mm
- E= 195 mm
- e1= 201 mm

Befest.loch= $\varnothing 13 \times 26$ mm

Mounting hole

Gewicht: typ. 168kg (Fe= 126kg, Al= 29kg)

Weight:

