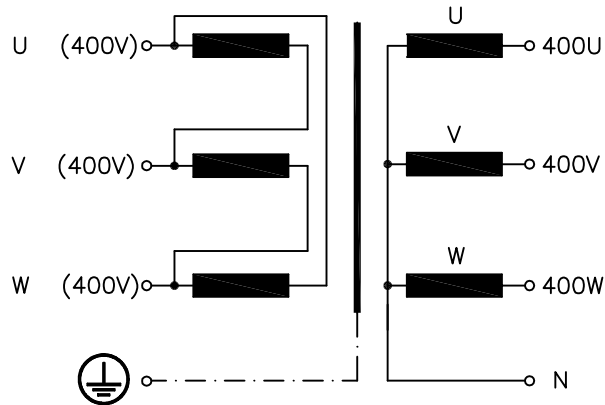


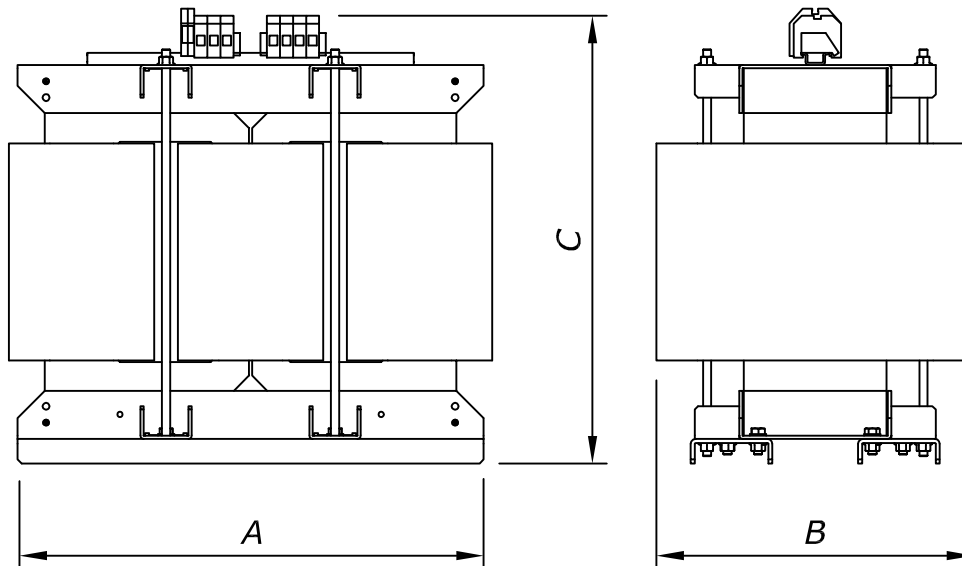


Typ Type	: 3~ Trenntransformator 3~ Isolating transformer
Kernform Core type	: 3UC 504/175
Bemessungsspannung, Eingang Designated input voltage	: 3x 400V
Bemessungsstrom, Eingang Designated input current	: 3x 93,5Aac
Bemessungsspannung, Ausgang Designated output voltage	: 3x 400V
Bemessungsstrom, Ausgang Designated output current	: 3x 90,9Aac
Vorzusehende Absicherung, Ausgang Recommended output fuse	: 100AgG
Einschaltdauer Duty cycle	: 100%
Bemessungsleistung (bei Leistungsfaktor 1) Designated output power (power factor 1)	: 63000VA
Verlustleistung (max. +20%) Power loss (max. +20%)	: typ. 2196W (Fe= 595W, Al= 1601W)
Kurzschlussspannung Short circuit voltage	: uk= ca. 3,5% approx.
Schaltgruppe Connection mode	: Dyn5
Betriebsfrequenz Designated frequency	: 50-60Hz
Schutzklasse Safety class	: vorbereitet für Geräte der Schutzklasse I prepared for class I equipment
Schutzart Protection index	: IP00
Kühlungsart Type of cooling	: AN
Isolierstoffklasse Insulation class	: F (UL class 180)
Max. Umgebungstemperatur Ambient temperature	: 40°C
Vorschriften Standards	: EN 61558 Teil 1 mit Teil 2-4 EN 61558 part 1 with part 2-4
Prüfzeichen Approvals	: UL 1561; CSA 22.2 (E 327358)
Prüfspannung HV-Test voltage	: Primär-Sekundär 4,8 kV Primary-Secondary Primär-Kern 4,8 kV Primary-Core Sekundär-Kern 4,8 kV Secondary-Core
Anschluß (Eingang) Terminal (Input)	: Schraubklemme 35mm ² Screw terminal 35mm ²
Anschluß (Ausgang) Terminal (Output)	: Schraubklemme 35mm ² Screw terminal 35mm ²
Anschluß (PE) Terminal (PE)	: Schraubklemme 35mm ² Screw terminal 35mm ²
Bemerkungen Notes	: Die angegebenen technischen Daten sind typisch. Material-und fertigungsbedingt können Abweichungen auftreten. Technical specifications are typical, they can vary due to material and production tolerances.

Anschlußkennzeichnung:
 Terminal Identification



Abmessungen:
 Dimensions



Alle Maße in mm:
 Dimensions in mm

A= 620

B= 390

C= 560

D= 420

d1= 525

E= 240

e1= 250

Befest.loch= Ø13x26

Mounting hole

Gewicht: typ. 267kg (Fe= 212kg, Al= 31kg)

Weight:

