



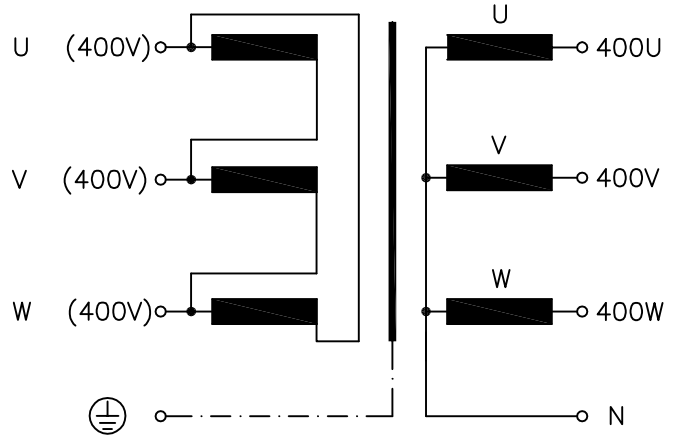
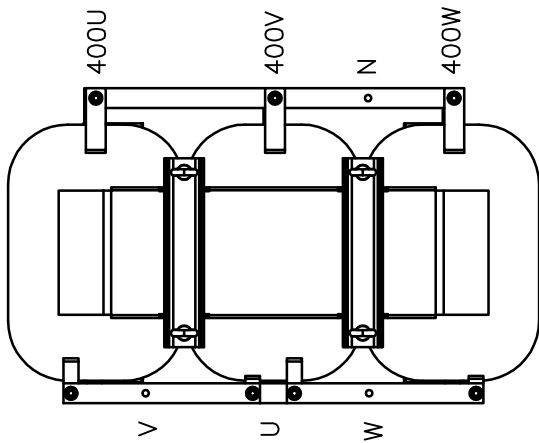
Typ Type	: 3~ Trenntransformator 3~ Isolating transformer
Kernform Core type	: 3UC 868/250
Bemessungsspannung, Eingang Designated input voltage	: 3x 400V
Bemessungsstrom, Eingang Designated input current	: 3x 734Aac
Bemessungsspannung, Ausgang Designated output voltage	: 3x 400V
Bemessungsstrom, Ausgang Designated output current	: 3x 722Aac
Vorzusehende Absicherung, Ausgang Recommended output fuse	: 800AgG
Einschaltdauer Duty cycle	: 100%
Bemessungsleistung (bei Leistungsfaktor 1) Designated output power (power factor 1)	: 500000VA
Verlustleistung (max. +20%) Power loss (max. +20%)	: typ. 8956W (Fe= 1845W, Al= 7111W)
Kurzschlussspannung Short circuit voltage	: uk= ca. 3,3% approx.
Schaltgruppe Connection mode	: Dyn5
Betriebsfrequenz Designated frequency	: 50-60Hz
Schutzklasse Safety class	: vorbereitet für Geräte der Schutzklasse I prepared for class I equipment
Schutzart Protection index	: IP00
Kühlungsart Type of cooling	: AN
Isolierstoffklasse Insulation class	: F (UL class 180)
Max. Umgebungstemperatur Ambient temperature	: 40°C
Vorschriften Standards	: EN 61558 Teil 1 mit Teil 2-4 EN 61558 part 1 with part 2-4
Prüfzeichen Approvals	: (E327358)
Prüfspannung HV-Test voltage	: Primär-Sekundär 4,8 kV Primary-Secondary Primär-Kern 4,8 kV Primary-Core Sekundär-Kern 4,8 kV Secondary-Core
Anschluß (Eingang) Terminal (Input)	: Flachkupferanschluss mit 1x Bohrung für M12 Busbars with 1x hole for M12
Anschluß (Ausgang) Terminal (Output)	: Flachkupferanschluss mit 1x Bohrung für M12 Busbars with 1x hole for M12
Anschluß (PE) Terminal (PE)	: Anschlussbolzen M12 connecting bolt M12
Bemerkungen Notes	: Die angegebenen technischen Daten sind typisch. Material-und fertigungsbedingt können Abweichungen auftreten. Technical specifications are typical, they can vary due to material and production tolerances.

Baureihe: **TT3-A**
 Type:
 Art.-Nr.: **TT3-A500-4040-0**
 Art.-No.:

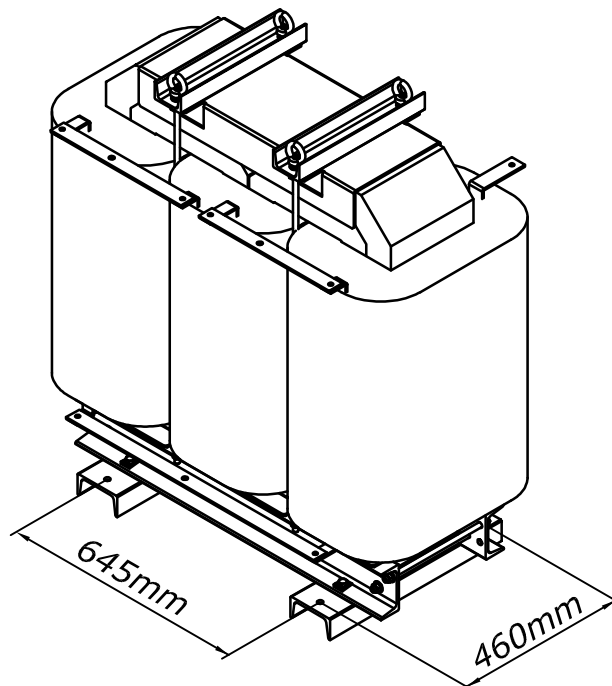
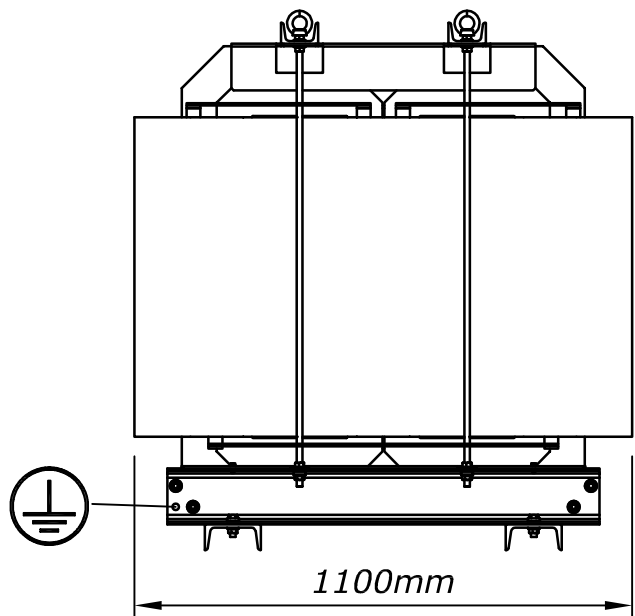
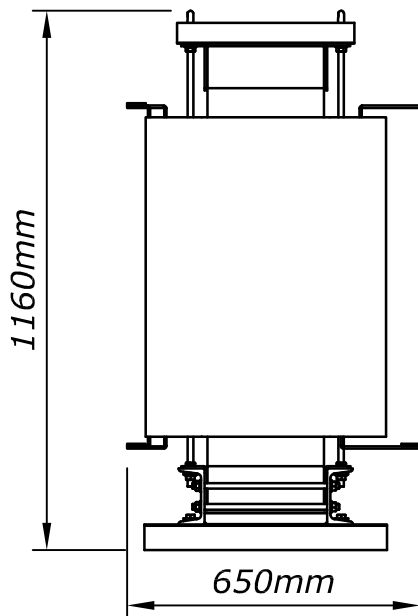
Datenblatt
 Technical
 Specifications

BLOCK
 Transformatoren-Elektronik
 GmbH
 D - 27283 Verden/Aller

Anschlußkennzeichnung:
 Terminal Identification



Abmessungen:
 Dimensions



Befest.loch= $\varnothing 13 \times 26 \text{mm}$
 Mounting hole= $\varnothing 13 \times 26 \text{mm}$

Gewicht: typ. 1352kg (Fe= 1049kg, Al= 180kg)
 Weight: approx. 1352kg (Fe= 1049kg, Al= 180kg)