

## Typennummer / Identification

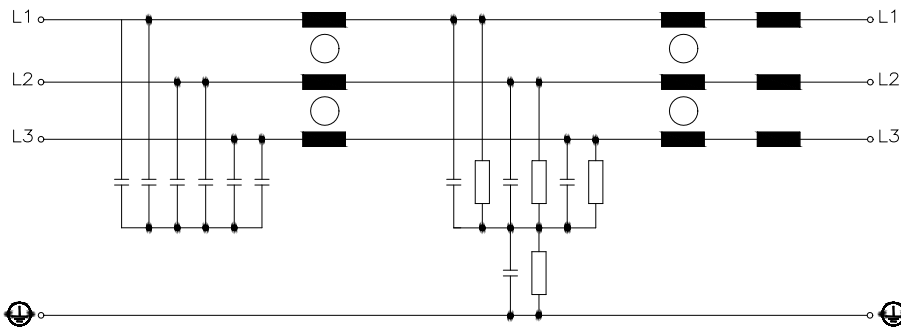
Standard	Standard	<b>HLD 103-500/x</b>
----------	----------	----------------------

Filter Typ	Type of filter	<b>3~ EMI Filter</b>
Baureihe	Model Family	<b>HLD 103</b>

## Technische Daten / Technical Data

Phasenzahl	No. of phase							
Bemessungsspannung	Rated voltage	[ V ]	3					
Bemessungsfrequenz	Rated frequency	[ Hz ]	520/300 AC					
Bemessungsstrom	Rated current	[ A ]	50 – 60					
Ableitstrom [ 1 ]	Max. leakage current	[ mA ]	270	400	750	1.000	1.800	2.500
Ableitstrom [ 2 ]	Max. leakage current	[ mA ]	570	570	570	570	570	570
Verlustleistung	Power loss	[ W ]	60	60	60	60	60	60
Prüfspannung	Test voltage	[ kV ]	44	60	245	260	302	370
		[ kV ]	2.25 DC Line-Line 2 sec					
		[ kV ]	2.80 DC Line-case 2 sec					

## Prinzipschaltbild / Typical circuit diagram:



## Betriebsbedingungen / Operating conditions

Schutzart	Protection index		IP 00
Umgebungstemperatur	Ambient temperature	[ °C ]	-10.... +50
Lagertemperatur	Storage temperature	[ °C ]	-25 .... +70 ( EN 60721-3-1 ; 1K3 )
Transporttemperatur	Transport temperature	[ °C ]	-40 .... +85 ( EN 60721-3-2 ; 2K3 )
Überlastbarkeit	Overload capability		1.5-facher Nennstrom für 1 Minute pro Stunde / 1.5 times rated current for 1 minute per hour
Klimaklasse	Climatic category		25/085/21 ( EN 60068-1 )
Luftfeuchtigkeit	humidity		3K3 ( Ohne Betauung, mittlere relative Feuchte 85% ) ( Without condensation, medium relative humidity 85% )
Entflammbarkeitsklasse	Class of flammability		UL 94V-2 oder besser / UL 94V-2 or better
Temperaturklasse	Class ISO °C VDE		A ( 105°C )
Kühlungsart	Type of cooling		AN
Betriebsart	Operating conditions		DB
Parallelschaltung	Parallel connection		Ja / yes ( 90% Einzelbelastung ) / ( 90% Single load )
Überspannungskategorie	Overvoltage category		3 >2000m = 2 ( EN 61800-5-1 )
Rüttelfestigkeit	Vibration resistance		Transport 2M2 ( IEC/EN 60721-3-2 )
Verschmutzungsgrad	Degree of pollution		2 ( EN 61800-5-1 )
MTBF	MTBF	[ h ]	> 350.000 @ 40°C / 400V

## Bemerkung / Notes

[ 1 ] = Berechnet bei max. Eingangsspannung und dem Ausfall von 2 Phasen ( typ. @ 50Hz ).

[ 2 ] = Bemessen auf die max. zulässige Eingangsspannungsschwankung nach IEC 38 ± 10%.

Die angegebenen technischen Daten sind typisch.

Material- und fertigungsbedingt können Abweichungen auftreten.




[ 1 ] = Calculated for max. line voltage tolerance, by loss of two phases ( type @ 50Hz ).

[ 2 ] = @ max. allowed voltage fluctuation in accordance with IEC 38 ± 10%.

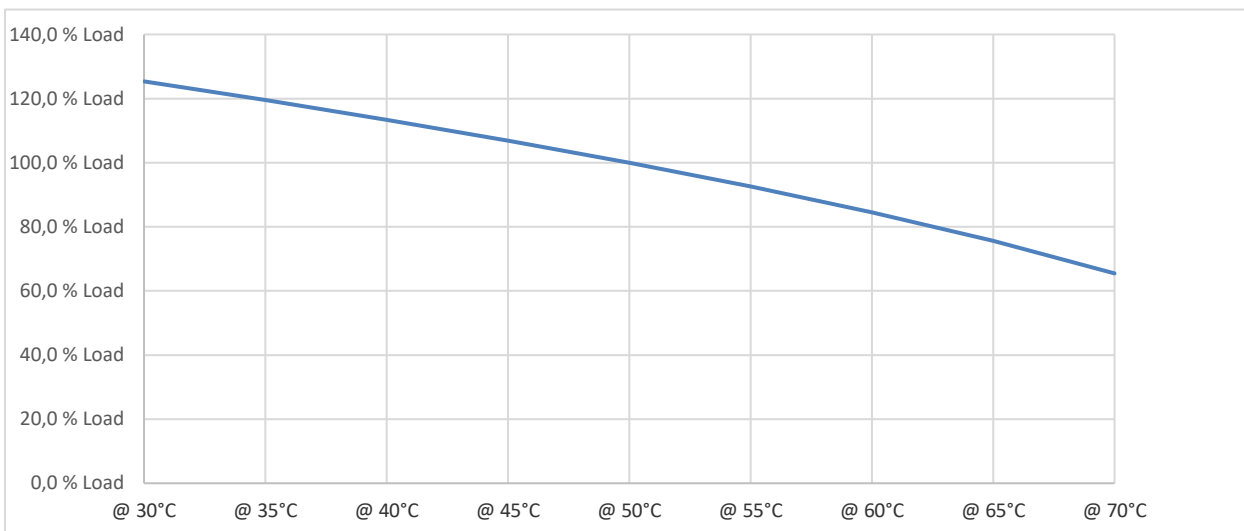
Technical specifications are typical.

They can vary due to material and production tolerances.

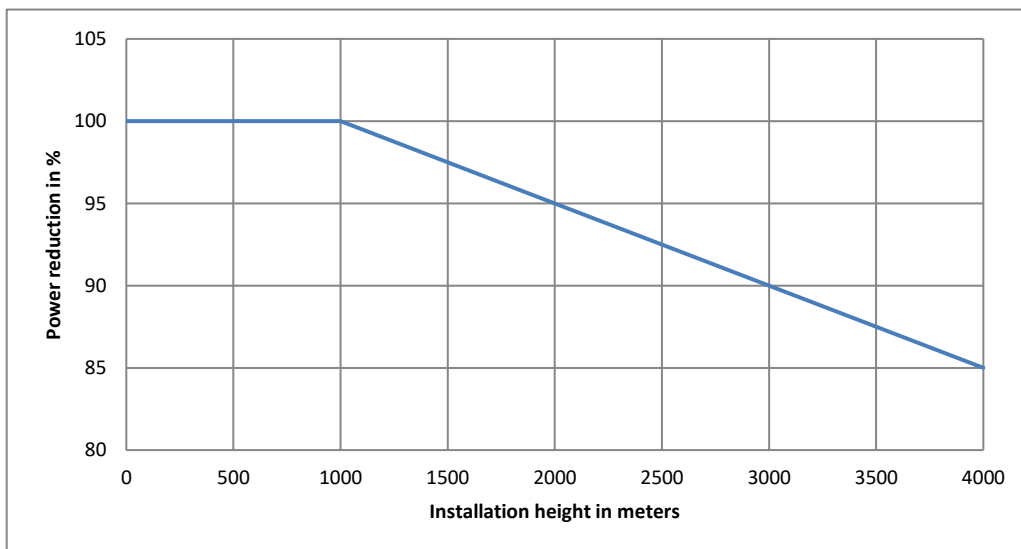
## Ausführung / Standards

Typ / Type:	Datum / Date	Zeichen / Signs
EN 60939-2	2016	
EAC	2015	
WEEE 2012/19/EU	2012	
SJ/T 11363-2006 (China-RoHS)	2006	
RoHS 2011/65/EU	2011	
RoHS 2015/863/EU	2015	

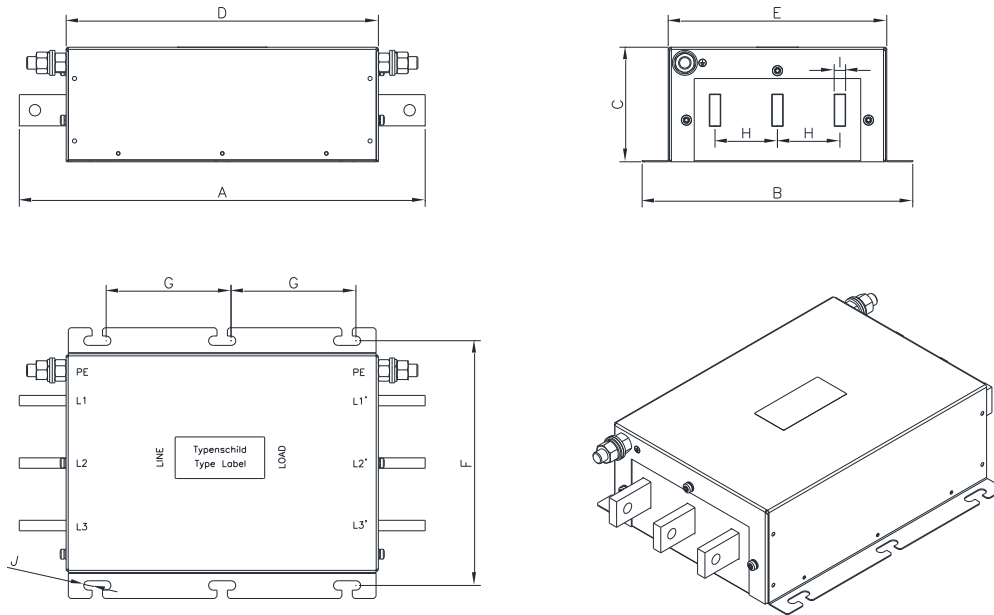
## Temperaturreduzierung / Derating



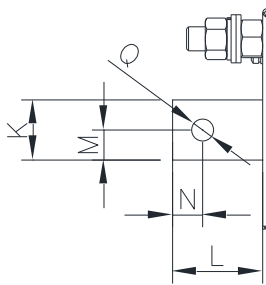
## Leistungsreduzierung / Power reduction



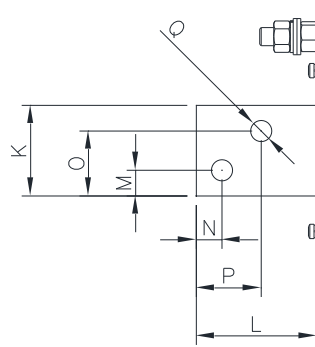
Aufbauskizze / Construction drawing



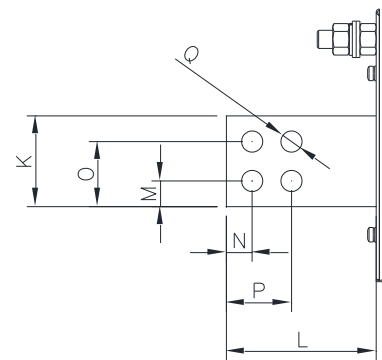
270 A – 1.000 A



1.800 A



2.500 A



Abmessungen / Dimensions

Bemessungsstrom	Rated Current	[ A ]	270	400	750	1.000	1.800	2.500
A	[ mm ]		380	380	390	460	560	600
B	[ mm ]		260	260	260	280	300	300
C	[ mm ]		100	100	110	130	180	180
D	[ mm ]		300	300	300	350	400	400
E	[ mm ]		210	210	210	230	250	250
F	[ mm ]		235	235	235	255	275	280
G	[ mm ]		120	120	120	145	145	145
H	[ mm ]		60	60	60	60	70	70
I	[ mm ]		5	6	10	8	12	12
J	-		M8	M8	M8	M8	M8	M8
K	[ mm ]		20	25	30	40	60	70
L	[ mm ]		40	40	45	55	80	100
M	[ mm ]		10	12.5	15	20	17	20
N	[ mm ]		10	12.5	15	20	17	20
O	[ mm ]		-	-	-	-	43	50
P	[ mm ]		-	-	-	-	43	60
Q	[ Ø ]		9	11	11	14	14	14
Gewicht	Weight	[ kg ]	12.6	12.9	15.8	22.5	42.0	50.0

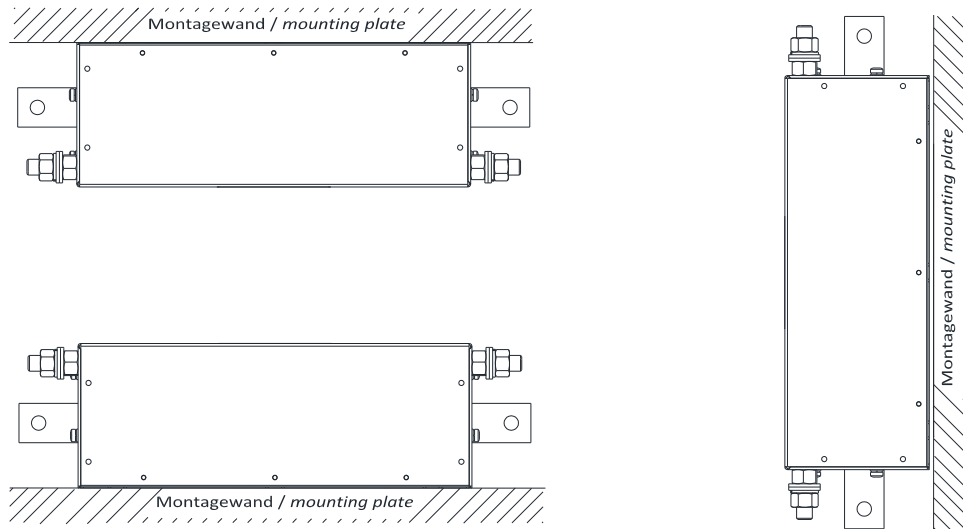
## Anschlüsse / Terminals

Eingang / Ausgang	Input / Output	[ mm ]	20 x 5	25 x 6	30 x 10	40 x 8	60 x 12	70 x 12
PE Anschluss	PE Terminal	[ mm ]	M12	M12	M12	M12	M12	M12

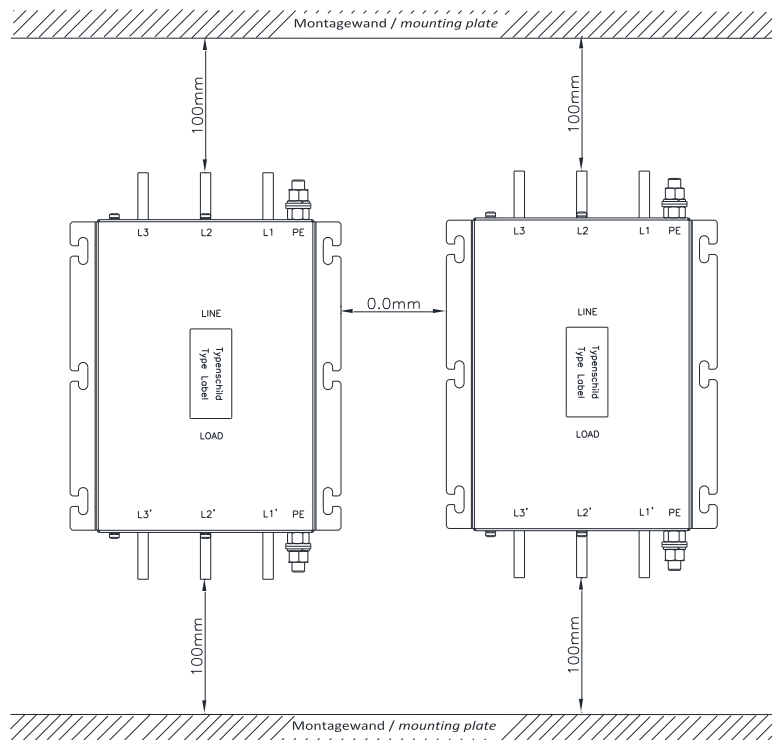
## Anzugsmomente / torque

PE Anschluss	PE Terminal	[ Nm ]	30
--------------	-------------	--------	----

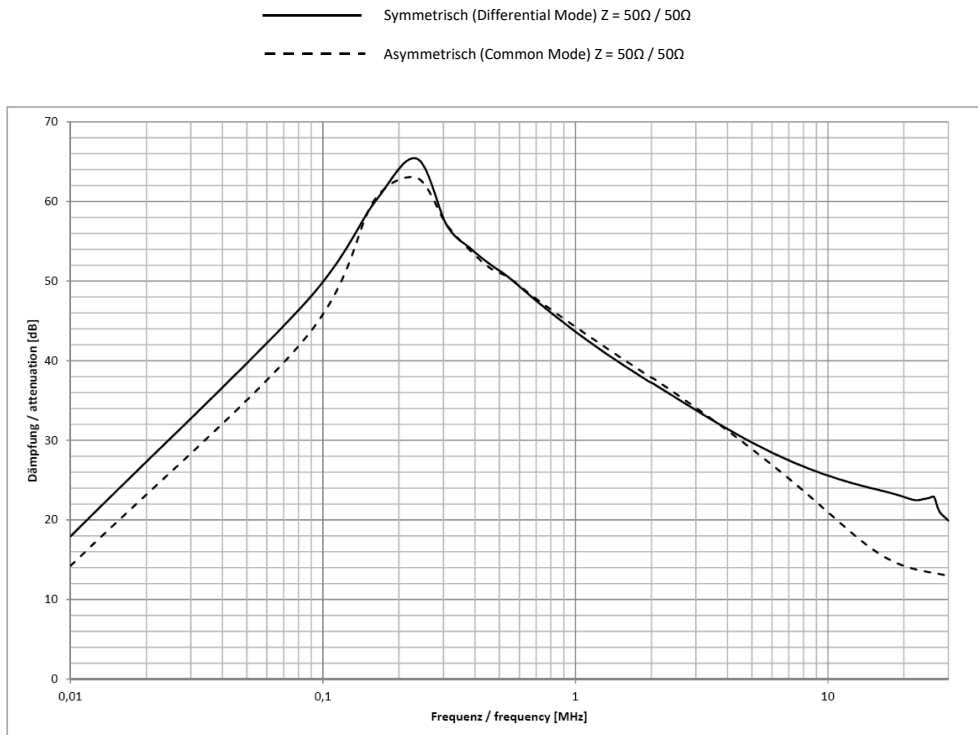
## Einbaulage / Mounting directions



## Freiräume / Free spaces



## Typische Einfügungsdämpfung / Typical filter attenuation



## Sicherheitshinweise / Safety notices

Bitte lesen Sie diese Warnungen und Sicherheitshinweise sorgfältig durch, bevor Sie das Gerät in Betrieb nehmen. Das Gerät darf nur durch fachkundiges und qualifiziertes Personal installiert werden. Bei Funktionsstörungen oder Beschädigungen schalten Sie sofort die Versorgungsspannung ab und senden das Gerät zur Überprüfung ins Werk. Das Gerät beinhaltet keine Servicebauteile. Die angegebenen Daten dienen allein der Produktbeschreibung und sind nicht als zugesicherte Eigenschaften im Rechtssinne aufzufassen.

**Bestimmungsgemäßer Gebrauch**

Dieses Gerät ist für den Einbau in ein Schaltschrank konzipiert und zur Verwendung für allgemeine Anwendungen mit einem Frequenzumrichter wie z.B. Industriesteuerungen, Werkzeugmaschinen, Windenergieanlagen und Aufzüge geeignet. Benutzen Sie dieses Gerät nicht in Steuerungsanlagen von Flugzeugen, Zügen oder nuklearen Einrichtungen, in denen eine Funktionsstörung zu schweren Verletzungen führen oder Lebensgefahr bedeuten kann.

**Installation**

Die Installation ist entsprechend den örtlichen Gegebenheiten, einschlägigen Vorschriften, nationalen Unfallverhütungsvorschriften und den anerkannten Regeln der Technik durchzuführen. Dieses elektrische Betriebsmittel ist eine Komponente, die zum Einbau in elektrische Anlagen oder Maschinen bestimmt ist. Der geforderte Mindestabstand zu benachbarten Teilen ist einzuhalten, um die Kühlung nicht zu behindern!

Please read these warnings and safety notices carefully before operating the device. Installation of the device is reserved for competent and qualified personnel. In the event of malfunctions or damage to the device, switch off the supply voltage immediately and send the device to the production plant for inspection. The device does not contain any service parts. The specified data serve the product description alone and are not understood as warranted characteristics in the legal sense.

**Proper use**

This device is designed for installation in a wiring cabinet and for general use with a frequency inverter such as industrial control systems, machine tools, wind turbines and elevators for example. Do not use this device in the control systems of aircraft, trains, or nuclear facilities where malfunction may result in severe injury or death.

**Installation**

Installation should be performed in accordance with local conditions, relevant provisions, national accident prevention regulations and the accepted rules of engineering. This electrical equipment is a component designed for installation in electrical systems or machines. The required minimum distance from the adjacent parts must be maintained in order to prevent the cooling system from being impeded!

## Bemerkung / Notes

Einzelheiten der Darstellung in der Aufbauskinne sind unverbindlich.  
 Allgemeintoleranzen DIN 2768-c.  
 Änderungen vorbehalten.

Technical specifications in the drawing are not binding.  
 General tolerance to DIN 2768-c.  
 Subject to change.