

Typennummer / Identification

Standard	Standard	LR3 40-4/x	Drosselart	Type of choke	3~ Line Reactor
			Baureihe	Model Family	LR3





Technische Daten / Technical Data

Phasenzahl	No. of phase				3
Schutzklasse	Protection class				III0
Bemessungsspannung	Rated voltage	[V]			690 AC (UL = max. 600V)
Bemessungsfrequenz	Rated frequency	[Hz]			50 – 60
Kurzschlussspannung	Short circuit voltage	[%]			4 @ 400V
Spannungsabfall	Voltage drop	[V]			9.2 @ 50 Hz
					11.0 @ 60 Hz
L Toleranz	L tolerance	[%]			± 10
Prüfspannung	Test voltage	[kV]			4.0 2 sec

Betriebsbedingungen / Operating conditions

Schutzart	Protection index				IP 00
Umgebungstemperatur	Ambient temperature	[°C]			-10.... +40
Lagertemperatur	Storage temperature	[°C]			-25 +70 (EN 60721-3-1 ; 1K3)
Transporttemperatur	Transport temperature	[°C]			-40 +85 (EN 60721-3-2 ; 2K3)
Überlastbarkeit	Overload capability				1.5-facher Nennstrom für 1 Minute pro Stunde / 1.5 times rated current for 1 minute per hour
Klimaklasse	Climatic category				25/085/21 (EN 60068-1)
Luftfeuchtigkeit	humidity				3K3
Entflammbarkeitsklasse	Class of flammability				UL 94V-2 oder besser / UL 94V-2 or better
Temperaturklasse VDE	Class ISO °C VDE				B (130°C) LR3 40-4/2 – LR3 40-4/4
					F (155°C) LR3 40-4/6 – LR3 40-4/100 LR3 40-4/200 – LR3 40-4/400
Temperaturklasse UL	Class ISO °C UL				H (180°C) LR3 40-4/115 – LR3 40-4/180 LR3 40-4/500 – LR3 40-4/1600
					Class 130 LR3 40-4/2 – LR3 40-4/4
Kühlungsart	Type of cooling				Class 155 LR3 40-4/6 – LR3 40-4/100 LR3 40-4/200 – LR3 40-4/400
					Class 180 LR3 40-4/115 – LR3 40-4/180 LR3 40-4/500 – LR3 40-4/1600
Betriebsart	Operating conditions				AN
Parallelschaltung	Parallel connection				DB
Überspannungskategorie	Overvoltage category				Ja / yes (90% Einzelbelastung) / (90% Single load)
Rüttelfestigkeit	Vibration resistance				3 >2000m = 2 (EN 61800-5-1)
Verschmutzungsgrad	Degree of pollution				Transport 2M2 (IEC/EN 60721-3-2)
MTBF	MTBF	[h]			2 (EN 61800-5-1)
					> 500.000 @ 40°C / 400V

Ausführung / Standards

Typ / Type:	Datum / Date	Zeichen / Signs
EN 61558-1 +AC+A1 EN 61558-2-20	2005 + 2006 + 2009 2011	 
UL 5085-1-2 CSA 22.2 No. 6.6	2006, Edition 1	 E 103521
SJ/T 11363-2006 (China-RoHS)	2006	
RoHS 2011/65/EU RoHS 2015/863/EU	2011 2015	

Bemerkung / Notes

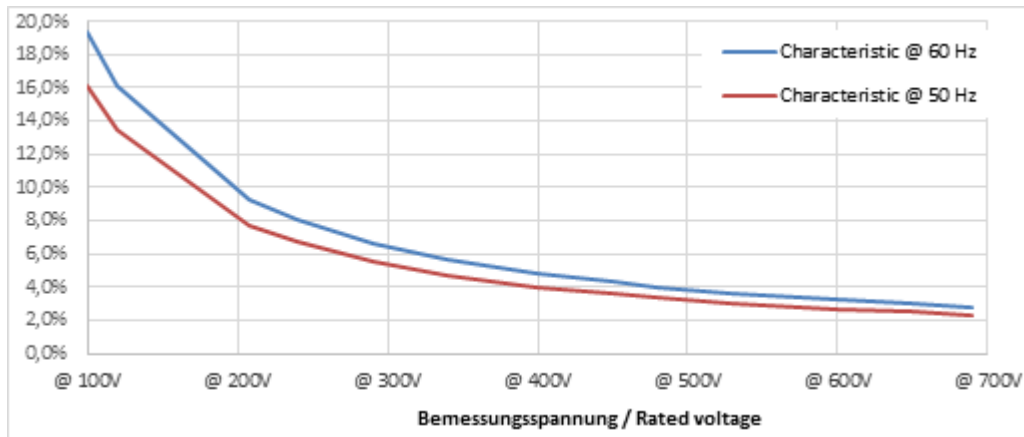
Die angegebenen technischen Daten sind typisch.
Material- und fertigungsbedingt können Abweichungen auftreten.

Technical specifications are typical.
They can vary due to material and production tolerances.

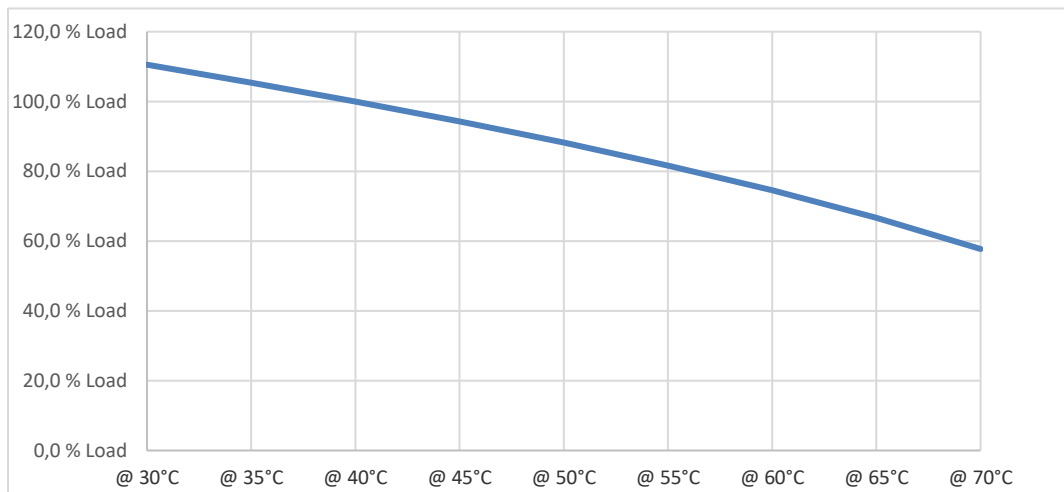
Weitere Technische Daten / Other Technical Data

	Bemessungsstrom	Bemessungsleistung		Linear bis Spitzenstrom	Induktivität L	Typ. Wicklungswiderstand	Verlustleistung
	Rated current	Rated Power		Linear up to	Inductance L	Typ. Winding resistance	Power Loss
	[A]	[kW]	[HP]	[A]	[mH]	[mOhm]	[W]
LR3 40-4/2	2	1.1	1.5	3	14.70	780	5.8
LR3 40-4/4	4	2.2	3	6	7.35	280	11.5
LR3 40-4/6	6	3	4	9	4.90	172	17.3
LR3 40-4/8	8	4	5	12	3.68	84	23.0
LR3 40-4/10	10	5.5	7.5	15	2.98	63	28.8
LR3 40-4/16	16	7.5	10	24	1.84	44	46.1
LR3 40-4/20	20	11	15	30	1.47	19.1	57.6
LR3 40-4/25	25	15	20	37.5	1.18	12.9	72.0
LR3 40-4/30	30	16.6	22	45.0	0.98	8.4	86.4
LR3 40-4/35	35	18.5	25	52.5	0.84	9.5	100.8
LR3 40-4/40	40	22	30	60.0	0.74	9.3	115.2
LR3 40-4/45	45	25	35	67.5	0.65	6.6	129.6
LR3 40-4/50	50	30	40	75.0	0.59	6.5	144.0
LR3 40-4/63	63	35	45	94,5	0.47	5.9	181.4
LR3 40-4/70	70	37	50	105	0.42	5.6	201.6
LR3 40-4/80	80	45	60	120	0.37	2.7	230.4
LR3 40-4/90	90	50	70	135	0.33	1.89	259.2
LR3 40-4/100	100	55	75	150	0.30	1.52	288.0
LR3 40-4/115	115	64	85	172.5	0.26	1.43	331.2
LR3 40-4/125	125	75	100	180	0.24	1.35	360.0
LR3 40-4/160	160	90	125	240	0.19	0.83	460.8
LR3 40-4/180	180	110	150	270	0.17	0.65	518.4
LR3 40-4/200	200	132	175	300	0.15	0.61	576.0
LR3 40-4/250	250	160	200	375	0.12	0.52	720.0
LR3 40-4/300	300	200	250	450	0.098	0.40	864.0
LR3 40-4/400	400	250	300	600	0.074	0.27	1152.0
LR3 40-4/500	500	315	400	750	0.059	0.19	1440.0
LR3 40-4/630	630	400	500	945	0.047	0.15	1814.4
LR3 40-4/710	710	450	600	1065	0.042	0.11	2044.8
LR3 40-4/800	800	500	700	1200	0.037	0.09	2304.0
LR3 40-4/1000	1000	630	800	1500	0.030	0.087	2880.0
LR3 40-4/1200	1200	740	1000	1800	0.025	0.078	3456.0
LR3 40-4/1400	1400	870	1100	2100	0.021	0.065	4032.0
LR3 40-4/1600	1600	1100	1400	2400	0.019	0.055	4608.0

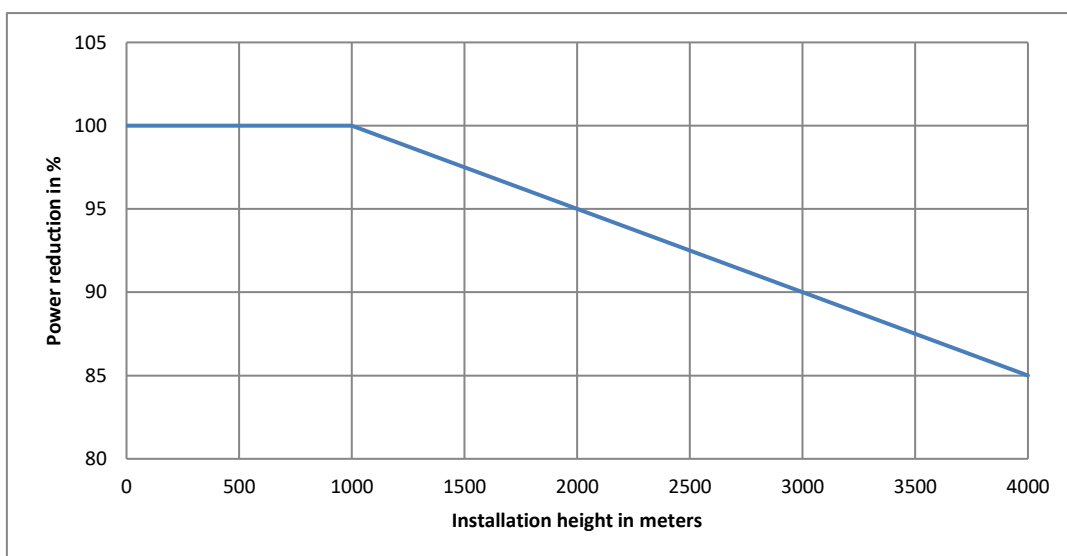
Netzqualität uk Bewertung / Power Quality uk rating



Temperaturreduzierung / Derating

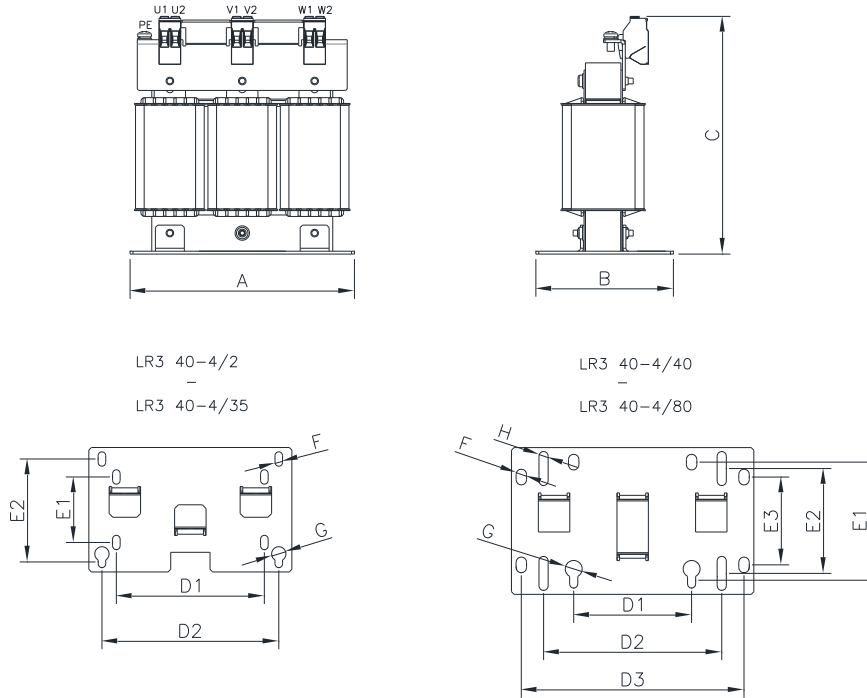


Leistungsreduzierung / Power reduction

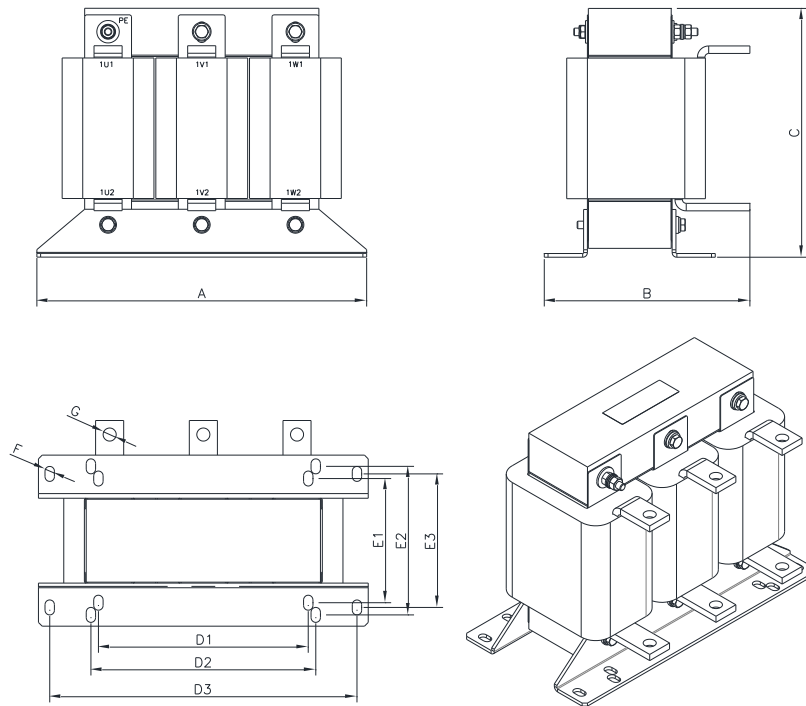


Aufbauskizze / Construction drawing

1



2



Abmessungen / Dimensions

	Aufbaukizze Construction drawing	A	B	C	D1 x E1	D2 x E2	D3 x E3	F	G	H
		[mm]	[mm]	[mm]	[mm]	[mm]	[mm]	[Ø]	[Ø]	[Ø]
LR3 40-4/2	1	74	56	100	50 x 35	65 x 40	-	4.8	-	-
LR3 40-4/4	1	95	70	116	56 x 47	71 x 54	-	4.8	-	-
LR3 40-4/6	1	95	70	116	56 x 47	71 x 54	-	4.8	-	-
LR3 40-4/8	1	120	85	137	90 x 39	105 x 68	-	4.8	10	-
LR3 40-4/10	1	120	85	137	90 x 39	105 x 68	-	4.8	10	-
LR3 40-4/16	1	120	95	137	90 x 49	105 x 80	-	4.8	10	-
LR3 40-4/20	1	150	95	162	113 x 50	135 x 77.5	-	5.8	11	-
LR3 40-4/25	1	155	110	167	113 x 65	135 x 92.5	-	5.8	11	-
LR3 40-4/30	1	155	110	167	113 x 65	135 x 92.5	-	5.8	11	-
LR3 40-4/35	1	155	110	167	113 x 65	135 x 92.5	-	5.8	11	-
LR3 40-4/40	1	185	102	196	90 x 81	136 x 70	170 x 57	8	13	7
LR3 40-4/45	1	185	112	196	90 x 91	136 x 80	170 x 67	8	13	7
LR3 40-4/50	1	185	112	206	90 x 91	136 x 80	170 x 67	8	13	7
LR3 40-4/63	1	185	122	206	90 x 101	136 x 90	170 x 77	8	13	7
LR3 40-4/70	1	210	117	240	105 x 96	156 x 85	175 x 77	8	13	7
LR3 40-4/80	1	210	125	240	105 x 104	156 x 93	175 x 85	8	13	7
LR3 40-4/90	2	267	128	201	176 x 67	180 x 97.5	249 x 78.5	7	8.5	-
LR3 40-4/100	2	267	152	206	176 x 94.5	180 x 121.5	249 x 102.5	7	8.5	-
LR3 40-4/115	2	291	158	212	-	185 x 106.5	273 x 106.5	10	10.5	-
LR3 40-4/125	2	291	158	212	-	185 x 106.5	273 x 106.5	10	10.5	-
LR3 40-4/160	2	291	167	212	-	185 x 116.5	273 x 116.5	10	10.5	-
LR3 40-4/180	2	291	172	212	-	185 x 120.5	273 x 120.5	10	10.5	-
LR3 40-4/200	2	352	161	264	224 x 93.5	240 x 119.5	328 x 103.5	10	13	-
LR3 40-4/250	2	352	175	266	224 x 108	240 x 134	328 x 118	10	13	-
LR3 40-4/300	2	352	205	266	224 x 117.5	240 x 143.5	328 x 127.5	10	14	-
LR3 40-4/400	2	352	220	266	224 x 132.5	240 x 158.5	328 x 142.5	10	14	-
LR3 40-4/500	2	352	232	266	224 x 145	240 x 171	328 x 155	10	14	-
LR3 40-4/630	2	412	220	318	264 x 157.5	310 x 157.5	388 x 147.5	10	14	-
LR3 40-4/710	2	480	225	372.5	316 x 144.5	370 x 152.5	450 x 134.5	10	16.5	-
LR3 40-4/800	2	480	240	372.5	316 x 159.5	370 x 167.5	450 x 149.5	10	16.5	-
LR3 40-4/1000	2	480	285	375	315 x 204.5	370 x 212.5	450 x 194.5	10	16.5	-
LR3 40-4/1200	2	552	328	421	356 x 185.5	430 x 221.5	516 x 183.5	14	4 x 13	-
LR3 40-4/1400	2	552	362	420	356 x 210	430 x 241.5	516 x 213.5	14	4 x 13	-
LR3 40-4/1600	2	552	378	416	356 x 230	430 x 261.5	516 x 233.5	14	4 x 13	-

Bemerkung / Notes

Einzelheiten der Darstellung in der Aufbaukizze sind unverbindlich.
Allgemeintoleranzen DIN 2768-m.
Änderungen vorbehalten.

Technical specifications in the drawing are not binding.
General tolerance to DIN 2768-m.
Subject to change.

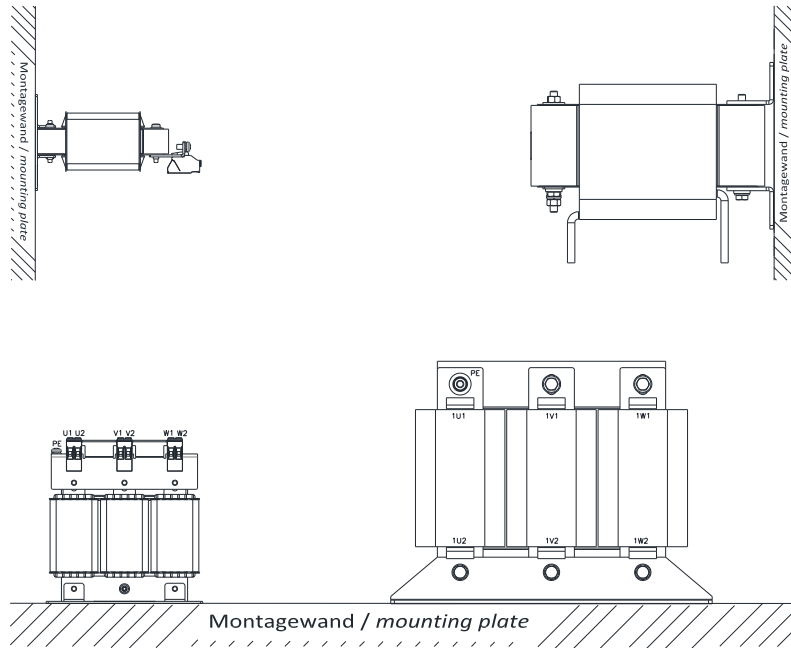
Zusätzliche Informationen / Additional Information

	Anschlüsse / Terminals			Anzugsmomente / Torque			-	
	Schraubklemme	Kupferanschluss	PE-Anschluss	Schraubklemme	Kupferanschluss	PE-Anschluss	Gewicht (netto)	Wickelmaterial
	Screw terminal	Copper connection	PE Terminal	Screw terminal	Copper connection	PE Terminal	Weight (Net)	Winding material
	[mm ²]	[mm]	-	[Nm]	[Nm]	[Nm]	[kg]	-
LR3 40-4/2	4.0	-	6.3 x 0.8	0.5 – 1.0	-	-	0.53	CU
LR3 40-4/4	4.0	-	6.3 x 0.8	0.5 – 1.0	-	-	1.31	CU
LR3 40-4/6	4.0	-	6.3 x 0.8	0.5 – 1.0	-	-	1.45	CU
LR3 40-4/8	4.0	-	M5	0.5 – 1.0	-	3.0	1.90	CU
LR3 40-4/10	4.0	-	M5	0.5 – 1.0	-	3.0	2.00	CU
LR3 40-4/16	4.0	-	M5	0.5 – 1.0	-	3.0	2.70	CU
LR3 40-4/20	4.0	-	M5	0.5 – 1.0	-	3.0	3.80	CU
LR3 40-4/25	10.0	-	M5	1.2 – 2.0	-	3.0	5.80	CU
LR3 40-4/30	10.0	-	M5	1.2 – 2.0	-	3.0	5.85	CU
LR3 40-4/35	10.0	-	M5	1.2 – 2.0	-	3.0	5.95	CU
LR3 40-4/40	10.0	-	M5	1.2 – 2.0	-	3.0	5.95	CU
LR3 40-4/45	10.0	-	M5	1.2 – 2.0	-	3.0	8.25	CU
LR3 40-4/50	16.0	-	M5	2.0 – 4.0	-	3.0	8.35	CU
LR3 40-4/63	16.0	-	M5	2.0 – 4.0	-	3.0	9.65	CU
LR3 40-4/70	35.0	-	M5	2.0 – 5.0	-	3.0	10.8	CU
LR3 40-4/80	35.0	-	M5	2.0 – 5.0	-	3.0	12.5	CU
LR3 40-4/90	-	20 x 4	M8	-	30.0	12.0	16.0	CU
LR3 40-4/100	-	20 x 4	M8	-	30.0	12.0	20.0	CU
LR3 40-4/115	-	20 x 4	M8	-	30.0	12.0	21.0	CU
LR3 40-4/125	-	20 x 4	M8	-	30.0	12.0	22.0	CU
LR3 40-4/160	-	20 x 4	M8	-	30.0	12.0	25.5	CU
LR3 40-4/180	-	20 x 4	M8	-	30.0	12.0	28.0	CU
LR3 40-4/200	-	30 x 5	M8	-	30.0	12.0	32.0	CU
LR3 40-4/250	-	30 x 5	M8	-	60.0	12.0	41.0	CU
LR3 40-4/300	-	30 x 8	M8	-	60.0	12.0	48.0	CU
LR3 40-4/400	-	30 x 8	M8	-	60.0	12.0	56.0	CU
LR3 40-4/500	-	30 x 8	M8	-	60.0	12.0	62.0	CU
LR3 40-4/630	-	30 x 8	M8	-	60.0	12.0	75.5	CU
LR3 40-4/710	-	50 x 6	M8	-	120.0	12.0	102.0	CU
LR3 40-4/800	-	50 x 8	M8	-	120.0	12.0	115.0	CU
LR3 40-4/1000	-	50 x 8	M16	-	120.0	60.0	145.0	CU
LR3 40-4/1200	-	70 x 12	M16	-	60.0	60.0	180.5	CU
LR3 40-4/1400	-	70 x 12	M16	-	60.0	60.0	207.9	CU
LR3 40-4/1600	-	70 x 12	M16	-	60.0	60.0	306.6	CU

Zusatzinformationen Klemmen / Additional Information Terminals

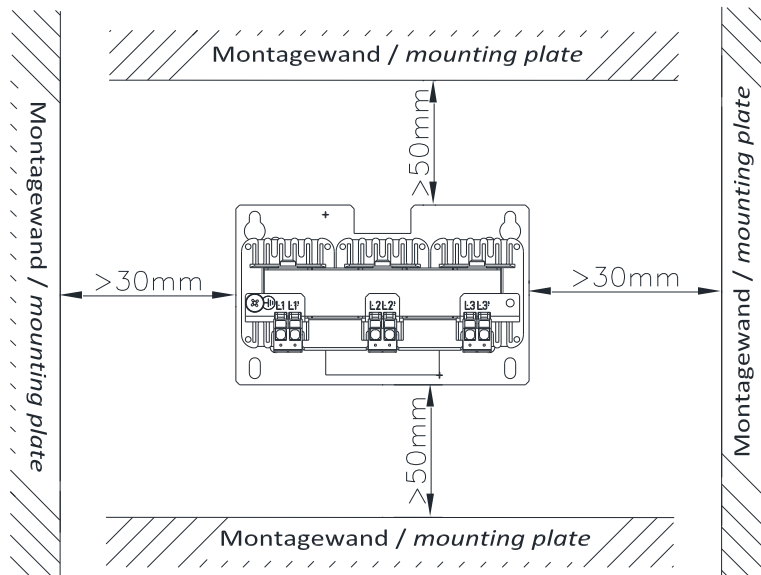
Klemme	Terminal	[mm ²]	4	10	16	35	Schraubklemme / Screw Terminal
Eingang Ausgang	Input Output	[mm ²]	0.2 – 6.0 / -	0.2 – 16	2.5 – 25	2.5 – 50	Eindrähtig (starr) / Mehrdrähtig Single wire (solid) / stranded
		[mm ²]	0.2 – 6.0 / 0.2 – 4.0	0.2 – 10	2.5 – 16	2.5 – 35	Feindrähtig / Feindrähtig mit Aderendhülse Finely-stranded / Finely-stranded with cable and sleeves
		AWG	22 – 10	8	10 – 6	12 – 2	
		[mm]	9	14	15	20	Abisolierlänge / Stripping length
		-	Schlitz / Slotted	Schlitz / Slotted	Schlitz / Slotted	Schlitz / Slotted	Schraubenkopf / Screw head
		-	M3	M4	M5	M6	Schraubengewinde / Screw threading

Einbaulage / Mounting directions



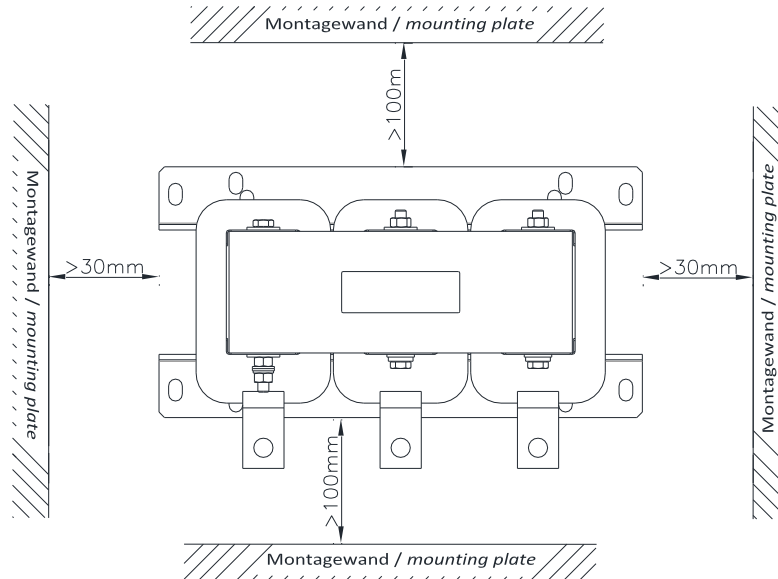
Freiräume / Free spaces

LR3 40-4/2 – LR3 40-4/80



Freiräume / Free spaces

LR3 40-4/90 - LR3 40-4/1600



Sicherheitshinweise / Notes

Bitte lesen Sie diese Warnungen und Sicherheitshinweise sorgfältig durch, bevor Sie das Gerät in Betrieb nehmen. Das Gerät darf nur durch fachkundiges und qualifiziertes Personal installiert werden. Bei Funktionsstörungen oder Beschädigungen schalten Sie sofort die Versorgungsspannung ab und senden das Gerät zur Überprüfung ins Werk. Das Gerät beinhaltet keine Servicebauteile. Bei Auslösen einer internen Sicherung liegt höchstwahrscheinlich ein interner Defekt am Gerät vor. Die angegebenen Daten dienen allein der Produktbeschreibung und sind nicht als zugesicherte Eigenschaften im Rechtssinne aufzufassen.

Bestimmungsgemäßer Gebrauch

Dieses Gerät ist für den Einbau in ein Gehäuse konzipiert und zur Verwendung für allgemeine elektronische Geräte, wie z.B. Industriesteuerungen, Bürogeräte, Kommunikationsgeräte oder Messgeräte geeignet. Benutzen Sie dieses Gerät nicht in Steuerungsanlagen von Flugzeugen, Zügen oder nuklearen Einrichtungen, in denen eine Funktionsstörung zu schweren Verletzungen führen oder Lebensgefahr bedeuten kann.

Installation

Die Installation ist entsprechend den örtlichen Gegebenheiten, einschlägigen Vorschriften, nationalen Unfallverhütungsvorschriften und den anerkannten Regeln der Technik durchzuführen. Dieses elektrische Betriebsmittel ist eine Komponente, die zum Einbau in elektrische Anlagen oder Maschinen bestimmt ist und erfüllt die Anforderungen der Niederspannungsrichtlinie (2014/35/EU). Der geforderte Mindestabstand zu benachbarten Teilen ist einzuhalten, um die Kühlung nicht zu behindern!

Please read these warnings and safety notices carefully before operating the device. Installation of the device is reserved for competent and qualified personnel. In the event of malfunctions or damage to the device, switch off the supply voltage immediately and send to the production plant for inspection. The device does not contain any service parts. The specified data serve the product description alone and are not understood as warranted characteristics in the legal sense.

Proper use

This device is designed for installation in a wiring cabinet and for general use with a frequency inverter such as industrial control systems, machine tools, wind turbines and elevators for example. Do not use this device in the control systems of aircraft, trains, or nuclear facilities where malfunction may result in severe injury or death.

Installation

Installation should be performed in accordance with local conditions, relevant provisions, national accident prevention regulations and the accepted rules of engineering. This electrical equipment is a component designed for installation in electrical systems or machines and it satisfies the requirements of the Low Voltage Directive (2014/35/EU). The required minimum distance from the adjacent parts must be maintained in order to prevent the cooling system from being impeded!