

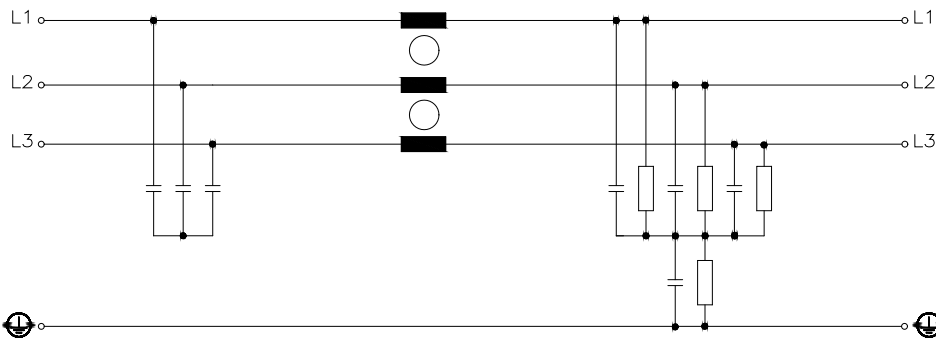
Typennummer / Identification

Standard	Standard	HFD 356-400/x	Filter Typ	Type of filter	3~ EMI-Filter
			Baureihe	Model Family	HFD 356

Technische Daten / Technical Data

Phasenzahl	No. of phase				3
Schutzklasse	Protection class				I
Bemessungsspannung	Rated voltage	[V]			480/277 AC
Bemessungsfrequenz	Rated frequency	[Hz]			50 – 60
Bemessungsstrom	Rated current	[A]			3 6 10 12 16
Ableitstrom [1]	Max. leakage current	[mA]			4 4 5 5 5
Ableitstrom [2]	Leakage current	[mA]			0.5 0.5 0.5 0.5 0.5
Verlustleistung	Power loss	[W]			1.5 2.7 5.0 6.9 9.5
Prüfspannung	Test voltage	[kV]			2.25 DC Line-Line 2 sec
	Test voltage	[kV]			2.80 DC Line-case 2 sec

Prinzipschaltbild / Typical circuit diagram:



Betriebsbedingungen / Operating conditions

Schutzart	Protection index			IP 20
Umgebungstemperatur	Ambient temperature	[°C]		-10 +45
Lagertemperatur	Storage temperature	[°C]		-25 +70 (EN 60721-3-1 ; 1K3)
Transporttemperatur	Transport temperature	[°C]		-40 +85 (EN 60721-3-2 ; 2K3)
Überlastbarkeit	Overload capability			1,5-facher Nennstrom für 1 Minute pro Stunde / 1,5 times rated current for 1 minute per hour
Klimaklasse	Climatic category			25/085/21 (EN 60068-1)
Luftfeuchtigkeit	humidity			3K3 (Ohne Betauung, mittlere relative Feuchte 85%) (Without condensation, medium relative humidity 85%)
Entflammbarkeitsklasse	Class of flammability			UL 94V-2 oder besser / UL 94V-2 or better
Temperaturklasse	Class ISO °C VDE			A (105°C)
Kühlungsart	Type of cooling			AN
Betriebsart	Operating conditions			DB
Parallelschaltung	Parallel connection			Ja / yes (90% Einzelbelastung) / (90% Single load)
Überspannungskategorie	Overvoltage category			3 >2000m = 2 (EN 61800-5-1)
Rüttelfestigkeit	Vibration resistance			Transport 2M2 (IEC/EN 60721-3-2)
Verschmutzungsgrad	Degree of pollution			2 (EN 61800-5-1)
MTBF	MTBF	[h]		> 500.000 @ 40°C / 400V

Bemerkung / Notes

[1] = Berechnet bei max. Eingangsspannung und dem Ausfall von 2 Phasen (typ. @ 50Hz).

[2] = Bemessen auf die max. zulässige Eingangsspannungsschwankung nach IEC 38 ± 10%.

Die angegebenen technischen Daten sind typisch.

Material- und fertigungsbedingt können Abweichungen auftreten.

[1] = Calculated for max. line voltage tolerance, by loss of two phases (type @ 50Hz).

[2] = @ max. allowed voltage fluctuation in accordance with IEC 38 ± 10%.

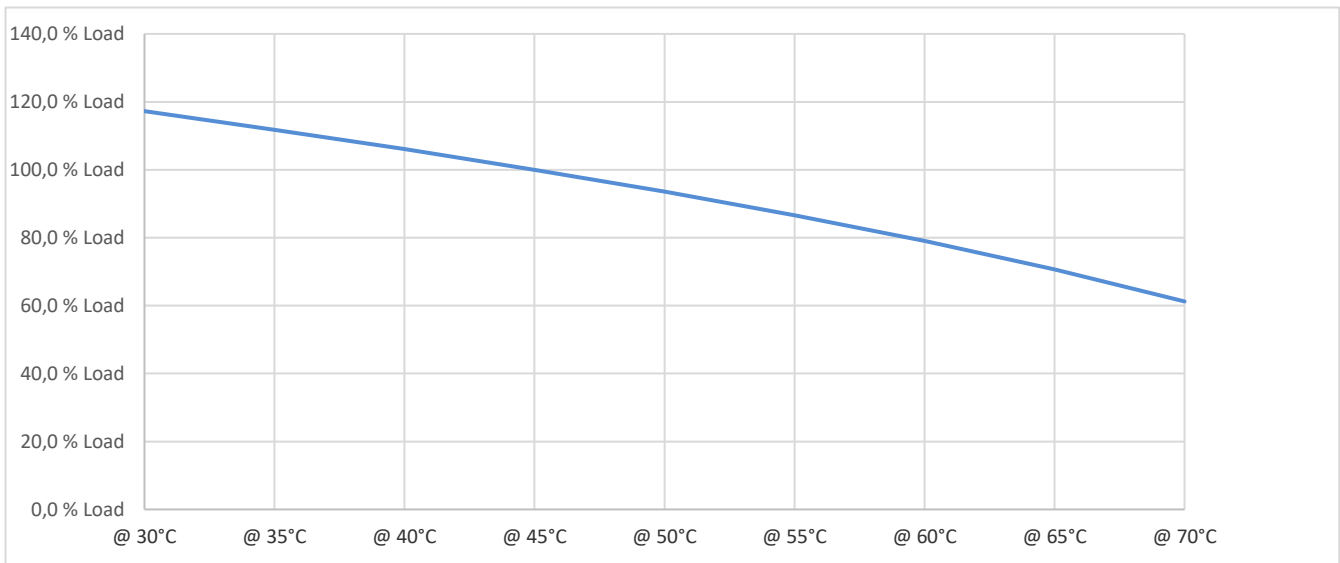
Technical specifications are typical.

They can vary due to material and production tolerances.

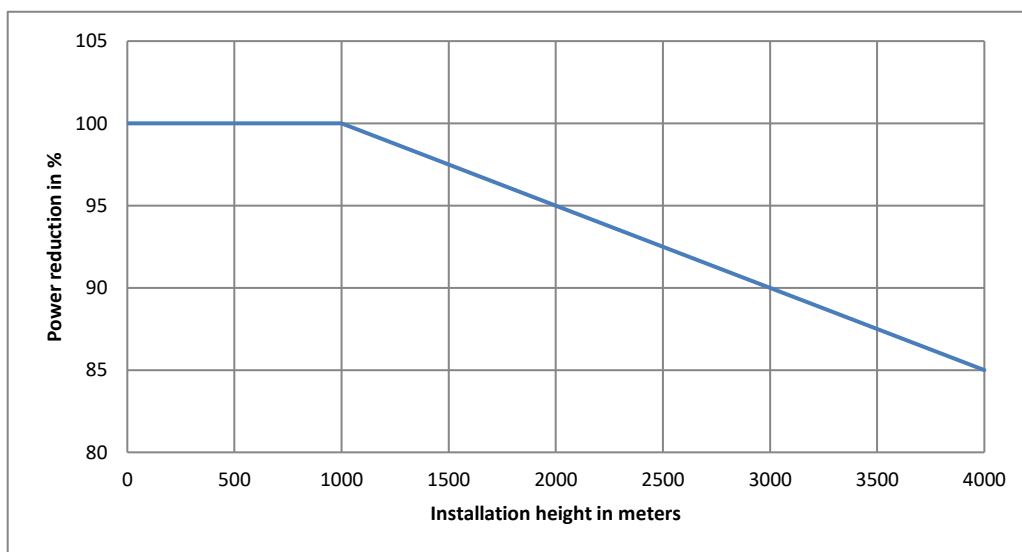
Ausführung / Standards

Typ / Type:	Datum / Date	Zeichen / Signs
EN 60939-2	2016	
EAC	2015	
SJ/T 11363-2006 (China-RoHS)	2006	
RoHS 2011/65/EU	2011	
RoHS 2015/863/EU	2015	

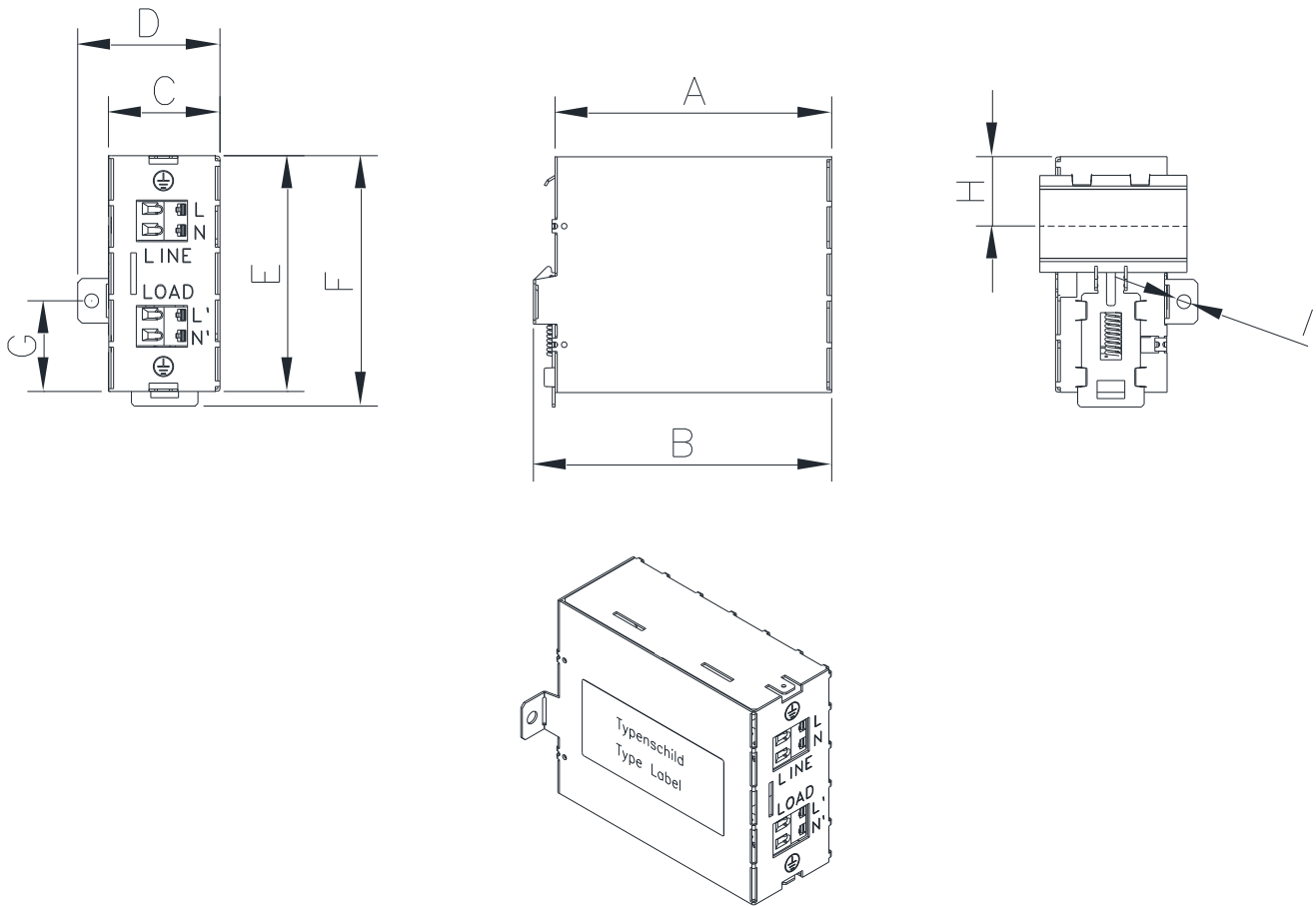
Temperaturreduzierung / Derating



Leistungsreduzierung / Power reduction



Abmessungen / Dimensions



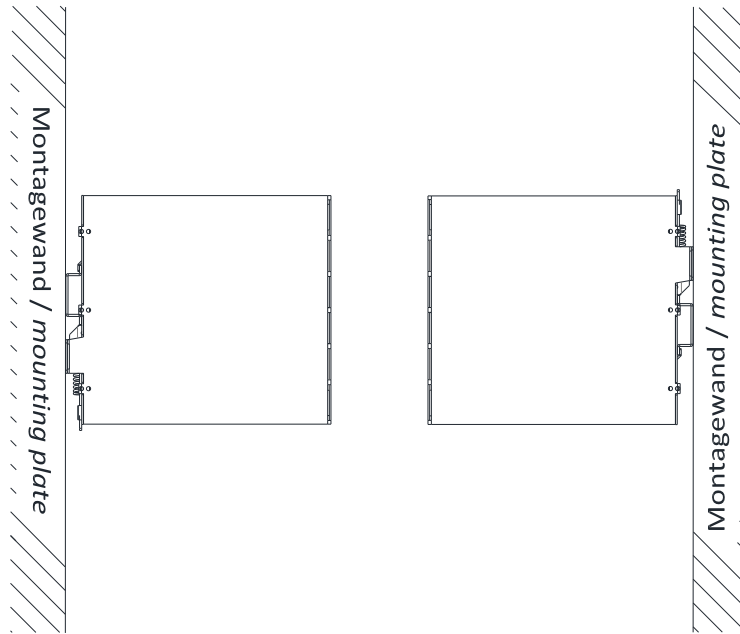
Abmessungen / Dimensions

Bemessungsstrom Rated current	A	B	C	D	E	F	G	H	I	Gewicht Weight
[A]	[mm]	[mm]	[mm]	[mm]	[mm]	[mm]	[mm]	[mm]	-	[g]
3	120	127	45	52	110	115.5	33	52	M4	475
6	120	127	45	52	110	115.5	33	52	M4	490
10	120	127	45	52	110	115.5	33	52	M4	490
12	140	147	45	52	140	145	62	52	M4	720
16	140	147	45	52	140	145	62	52	M4	730

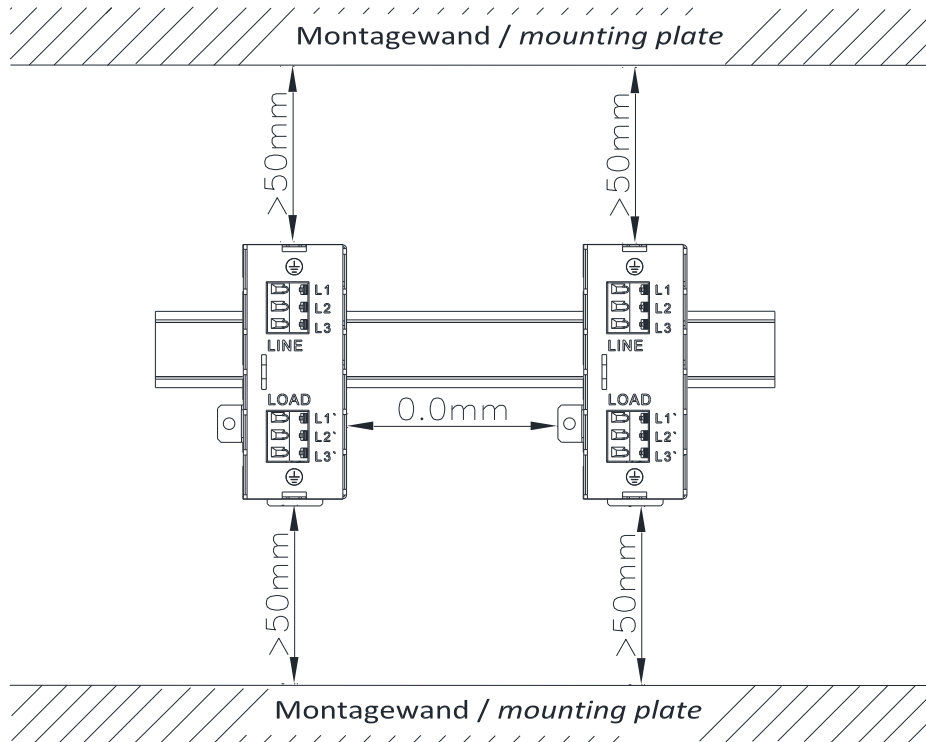
Anschlüsse / Terminals

Eingang / Ausgang	Input / Output	[mm ²]	0.08 – 2.5	Eindrätzig und Feindrätzig / Single wire and Finely-stranded	
		[mm ²]	0.25 – 1.5	Feindrätzig mit Aderendhülse / Finely-stranded with cable end sleeves	
		AWG	28 – 12		
		[mm]	5 – 6	Abisolierlänge / Stripping length	
PE Anschluss	PE Terminal	Flachstecker / faston	Federzug / Cage Clamp	6.3 x 0.8	Anschluss-technik / Connection technology

Einbaulage / Mounting directions



Freiräume / Free spaces



Sicherheitshinweise / Safety notices

Bitte lesen Sie diese Warnungen und Sicherheitshinweise sorgfältig durch, bevor Sie das Gerät in Betrieb nehmen. Das Gerät darf nur durch fachkundiges und qualifiziertes Personal installiert werden. Bei Funktionsstörungen oder Beschädigungen schalten Sie sofort die Versorgungsspannung ab und senden das Gerät zur Überprüfung ins Werk. Das Gerät beinhaltet keine Servicebauteile. Die angegebenen Daten dienen allein der Produktbeschreibung und sind nicht als zugesicherte Eigenschaften im Rechtssinne aufzufassen.

Bestimmungsgemäßer Gebrauch

Dieses Gerät ist für den Einbau in ein Schaltschrank konzipiert und zur Verwendung für allgemeine Anwendungen mit einem Frequenzumrichter wie z.B. Industriesteuerungen, Werkzeugmaschinen, Windenergieanlagen und Aufzüge geeignet. Benutzen Sie dieses Gerät nicht in Steuerungsanlagen von Flugzeugen, Zügen oder nuklearen Einrichtungen, in denen eine Funktionsstörung zu schweren Verletzungen führen oder Lebensgefahr bedeuten kann.

Installation

Die Installation ist entsprechend den örtlichen Gegebenheiten, einschlägigen Vorschriften, nationalen Unfallverhütungsvorschriften und den anerkannten Regeln der Technik durchzuführen. Dieses elektrische Betriebsmittel ist eine Komponente, die zum Einbau in elektrische Anlagen oder Maschinen bestimmt ist. Der geforderte Mindestabstand zu benachbarten Teilen ist einzuhalten, um die Kühlung nicht zu behindern!

Please read these warnings and safety notices carefully before operating the device. Installation of the device is reserved for competent and qualified personnel. In the event of malfunctions or damage to the device, switch off the supply voltage immediately and send to the production plant for inspection. The device does not contain any service parts. The specified data serve the product description alone and are not understood as warranted characteristics in the legal sense.

Proper use

This device is designed for installation in a wiring cabinet and for general use with a frequency inverter such as industrial control systems, machine tools, wind turbines and elevators for example. Do not use this device in the control systems of aircraft, trains, or nuclear facilities where malfunction may result in severe injury or death.

Installation

Installation should be performed in accordance with local conditions, relevant provisions, national accident prevention regulations and the accepted rules of engineering. This electrical equipment is a component designed for installation in electrical systems or machines. The required minimum distance from the adjacent parts must be maintained in order to prevent the cooling system from being impeded!

Bemerkung / Notes

Einzelheiten der Darstellung in der Aufbauskizze sind unverbindlich.
Allgemeintoleranzen DIN 2768-c.
Änderungen vorbehalten.

Technical specifications in the drawing are not binding.
General tolerance to DIN 2768-c.
Subject to change.