

Doc - Nr  
Doc - Nr  
MDB  
400/700

## Drossel - Datenblatt Choke - Data sheet



### Typennummer / Identification

BV-Nr	BV-Nr:	<b>MDB 400/700</b>	Drosselart	Type of choke	<b>3~ Motor Reactor</b>
Typ - Kunde	Type Customer	<b>Block</b>	Kernform	Core type	<b>3UI 180/93</b>
Material Nr.	Material Nr.	-	Blechqualität	Core quality	<b>M165-35S</b>
Baureihe		<b>MDB</b>	Kernleistung		-



### Technische Daten / Technical Data

Phasenzahl	No. of phase			<b>3</b>
Schaltgruppe	Circuit type			<b>III</b>
Wicklungswiderstand	Winding resistance	[ mΩ ]		<b>tbd.</b>
Bemessungsspannung	Rated voltage	[ V ]		<b>400</b>
Bemessungsfrequenz	Rated frequency	[ Hz ]		<b>0-120</b>
Induktivität L	Inductance L	[ mH ]		<b>0,02</b>
L Toleranz	L tolerance	[ % ]		<b>+/-10%</b>
Bemessungsstrom	Rated current	[ A ]		<b>700</b>
L linear bis	L linear up to	[ A ]		<b>1,5 x I<sub>B</sub></b>
Taktfrequenz	Switching frequency	[ kHz ]		<b>2-6</b>

### Betriebsbedingungen / Operating conditions

Schutzart	Protection index			<b>IP 00</b>
Umgebungstemperatur	Ambient temperature	[ °C ]		<b>-20....+40</b>
Temperaturklasse VDE	Class ISO °C VDE			<b>H</b>
Temperaturklasse UL	Class ISO °C UL			<b>Class 180</b>
Kühlungsart	Type of cooling			<b>AN</b>
Betriebsart	Operating conditions			<b>DB</b>

### Ausführung / Standards

Typ / Type:	Datum / Date	Zeichen / Signs
EN 61 558 Teil 1 +AA +AC	2005/2009/2006	 
EN 61 558 Teil 20	2011	

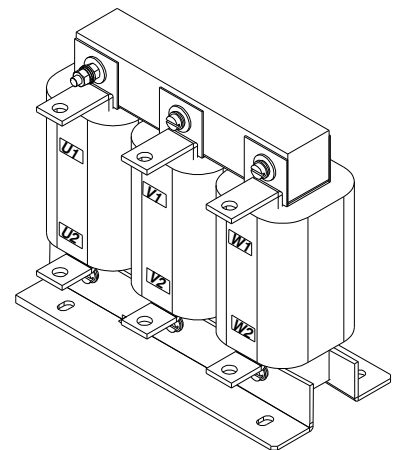
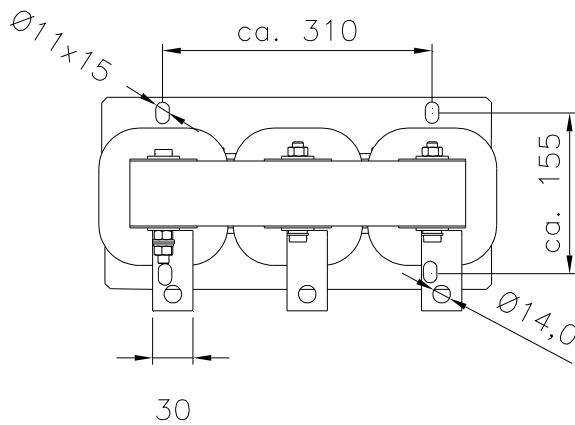
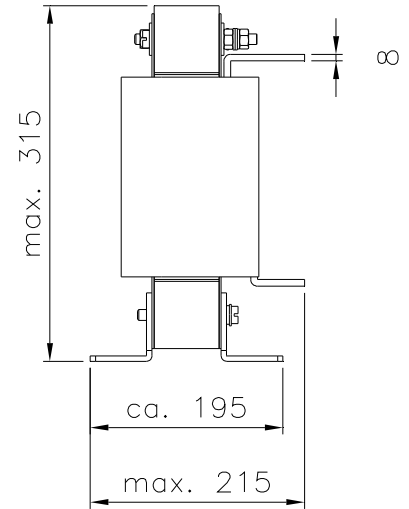
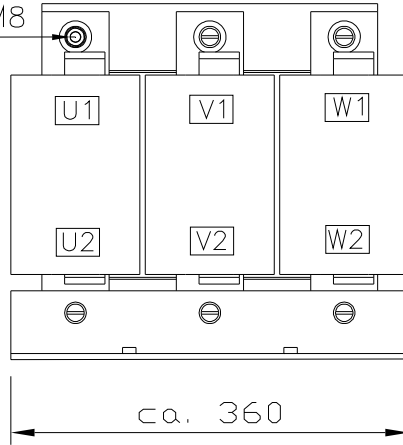
### Bemerkung / Notes

Die angegebenen technischen Daten sind typisch. Material- und fertigungsbedingt können Abweichungen auftreten.	Technical specifications are typical. They can vary due to material and production tolerances.
---	---

Date:	16.11.2015	Schutzvermerk gemäß ISO 16016 beachten	Datei	MDB 400/700
Name:	Eilers		Änderung	a
Date:	16.11.2015	Observe protection clause to ISO 16016	Rev.Datum	15.12.2015
Checked:	Flemming		Abteilung	EWN

**Abmessungen / Dimensions**

earth connector M8



**Klemmen / Terminals**

Klemme	Terminal	[ mm <sup>2</sup> ]	-
Anzugsmoment	torque	[ Nm ]	-

**Gewichte / Weights**

Gewicht ( netto )	Weight	[ kg ]	ca. 74,0
Kupfergewicht	Copper weight	[ kg ]	ca. 12,9

**Bemerkung / Notes**

Einzelheiten der Darstellung in der Aufbauskinne sind unverbindlich.  
Allgemeintoleranzen DIN 2768-c  
Änderungen vorbehalten.

Technical specifications in the drawing are not binding.  
General tolerance to DIN 2768-c.  
Subject to change

Date:	16.11.2015	Schutzvermerk gemäß ISO 16016 beachten	Datei	MDB 400/700
Name:	Eilers		Änderung	a
Date:	16.11.2015	Observe protection clause to ISO 16016	Rev.Datum	15.12.2015
Checked:	Flemming		Abteilung	EWN