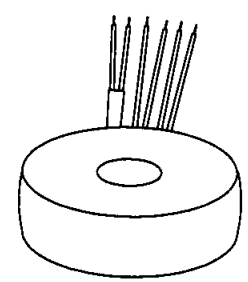


Typ Type Kernform Core type Bemessungsspannung, Eingang Designated input voltage Bemessungsstrom, Eingang Designated input current Eingebaute Absicherung, Eingang Integrated input fuse Bemessungsspannung, Ausgang Designated output voltage Bemessungsstrom, Ausgang Designated output current Vorzusehende Absicherung, Ausgang Recommended output fuse Einschaltdauer Duty cycle Bemessungsleistung (bei Leistungsfaktor 1) Designated output power (power factor 1) Verlustleistung Power loss Schaltgruppe Connection mode Betriebsfrequenz Designated frequency Schutzklasse Safety class Schutzart Protection index Kühlungsart Type of cooling Isolierstoffklasse Insulation class Max. Umgebungstemperatur Ambient temperature Vorschriften Standards Prüfzeichen Approvals Prüfspannung HV-Test voltage Anschluß (Eingang) Terminal (Input) Anschluß (Ausgang) Terminal (Output) Bemerkungen Notes	: 1~ <i>Sicherheitstransformator</i> 1~ Safety isolating transformer : <i>Ringbandkern</i> Torriodal : 230V : 0,30Aac : 115°C : 2x 12V : 2,5Aac : 2,5AT : 100% : 60VA : ca. 10,4W ($\eta \sim 85,2\%$) approx. : III0 : 50-60Hz : <i>vorbereitet für Geräte der Schutzklasse II</i> prepared for class II equipment : IP00 : AN : B (UL class 105) : 40°C : EN 61558 Teil 1 mit Teil 2-6; UL 5085; CSA 22.2 EN 61558 part 1 with part 2-6; UL 5085; CSA 22.2 : UL 5085, CSA 22.2 (E 103521) : Primär-Sekundär 4,8 kV Primary-Secondary Sekundär-Sekundär 0,3 kV Secondary-Secondary : 20-21cm UL/CSA-Litze Style 1015 AWG 20 20-21cm UL/CSA- AWM style 1015 AWG 20 : 20-21cm Drahtenden mit Gewebeschauch 20-21cm wire insulated with glass reinforced sleeving : <i>Die angegebenen technischen Daten sind typisch. Material-und fertigungsbedingt können Abweichungen auftreten.</i> Technical specifications ore typical, they can vary due to material and production tolerances.
---	---



a	Date: 02.07.13	Name: Schlee	Date: 02.7.13	Checked:	Amendment: Gewicht, Prüfspannung, Eingangsleitung geändert/ weight, HV-Test, input wire changed
Date: 01.06.10	Date: 07.06.10	Schutzvermerk nach DIN ISO 16016 beachten			Änderungen vorbehalten
Name: Jochade	Checked: Clasen	Observe protection clause to DIN ISO 16016			Subject to change

Baureihe:
Type:

RTE

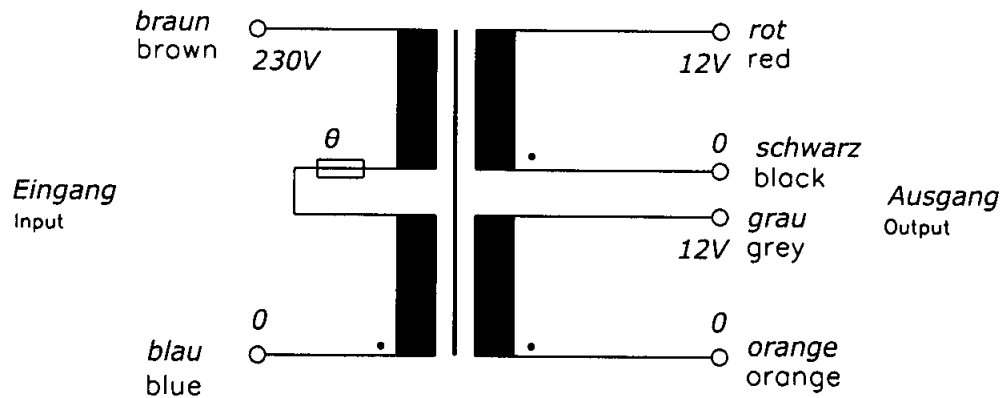
Art.-Nr.:
Art.-No.:

RTE 60/2x12

Datenblatt
Technical
Specifications

BLOCK
Transformatoren-Elektronik
GmbH
D - 27283 Verden/Aller

Anschlußkennzeichnung:
Terminal Identification

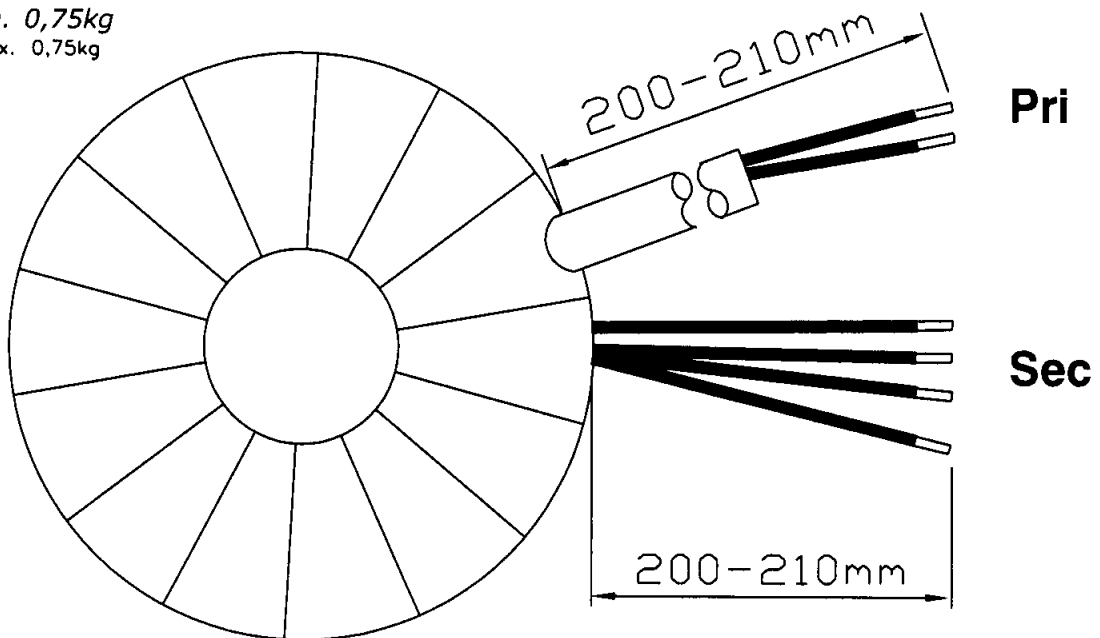


Abmessungen:
Dimensions

Außen-Ø ca. 80mm im Bereich der Ausführungen ca. 83mm
Outer-Ø approx. 80mm over leadouts approx. 83mm

Höhe max. 38mm zzgl. 5mm Montageset
Height max. 38mm plus 5mm mounting kit

Gewicht: ca. 0,75kg
Weight: approx. 0,75kg



Befestigung mit (beiliegend):
Mounting with (enclosed)

1x Befestigungscheibe
1x Mounting plate

2x Gummischeibe
2x Rubber disc

1x Schraube M6 + Scheibe + Mutter
1x Screw M6 + washer + nut

Seite 2/2
Page 2/2