

<b>Typ</b> Type	: <b>1~ Sicherheitstransformator</b> 1~ Safety isolating transformer
<b>Kernform</b> Core type	: <b>Ringbandkern</b> Toroidal
<b>Bemessungsspannung, Eingang</b> Designated input voltage	: <b>230V</b>
<b>Bemessungsstrom, Eingang</b> Designated input current	: <b>0,157Aac</b>
<b>Eingebaute Absicherung, Eingang</b> Integrated input fuse	: <b>115°C</b>
<b>Bemessungsspannung, Ausgang</b> Designated output voltage	: <b>2x15V</b>
<b>Bemessungsstrom, Ausgang</b> Designated output current	: <b>1,0Aac</b>
<b>Vorzusehende Absicherung, Ausgang</b> Recommended output fuse	: <b>1,0AT</b>
<b>Einschaltdauer</b> Duty cycle	: <b>100%</b>
<b>Bemessungsleistung (bei Leistungsfaktor 1)</b> Designated output power (power factor 1)	: <b>30VA</b>
<b>Verlustleistung</b> Power loss	: <b>ca. 7,0W (η ~ 80,9%)</b> approx.
<b>Schaltgruppe</b> Connection mode	: <b>Iiii0</b>
<b>Betriebsfrequenz</b> Designated frequency	: <b>50-60Hz</b>
<b>Schutzklasse</b> Safety class	: <b>vorbereitet für Geräte der Schutzklasse II</b> prepared for class II equipment
<b>Schutzart</b> Protection index	: <b>IP00</b>
<b>Kühlungsart</b> Type of cooling	: <b>AN</b>
<b>Isolierstoffklasse</b> Insulation class	: <b>B (UL class 105)</b>
<b>Max. Umgebungstemperatur</b> Ambient temperature	: <b>40°C</b>
<b>Vorschriften</b> Standards	: <b>EN 61558 Teil 1 mit Teil 2-6</b> EN 61558 part 1 with part 2-6
<b>Prüfzeichen</b> Approvals	: <b>UL 5085, CSA 22.2 (E 103521)</b>
<b>Prüfspannung</b> HV-Test voltage	: <b>Primär-Sekundär 4,8 kV</b> Primary-Secondary <b>Sekundär-Sekundär 0,3 kV</b> Secondary-Secondary
<b>Anschluß (Eingang)</b> Terminal (Input)	: <b>20-21cm UL/CSA-Litze Style 1015 AWG 20</b> 20-21cm UL/CSA- AWM style 1015 AWG 20
<b>Anschluß (Ausgang)</b> Terminal (Output)	: <b>20-21cm Drahtenden mit Gewebeschauch</b> 20-21cm wire insulated with glass reinforced sleeving
<b>Bemerkungen</b> Notes	: <b>Die angegebenen technischen Daten sind typisch. Material-und fertigungsbedingt können Abweichungen auftreten.</b> Technical specifications are typical, they can vary due to material and production tolerances.

b	Date: 02.09.14	Name: Chlutow	Date: 22.10.14	Checked:	Amendment: Screw, washer and nut changed to M4
a	Date: 25.07.13	Name: L. Thiel	Date: 30.07.13	Checked: Schlee	Amendment: dimensions, weight, input wire changed
Date: 28.05.10		Date: 07.06.10		<b>Schutzvermerk nach DIN ISO 16016 beachten</b> <b>Änderungen vorbehalten</b> Observe protection clause to DIN ISO 16016 Subject to change	
Name: Jochade		Checked: Clasen			

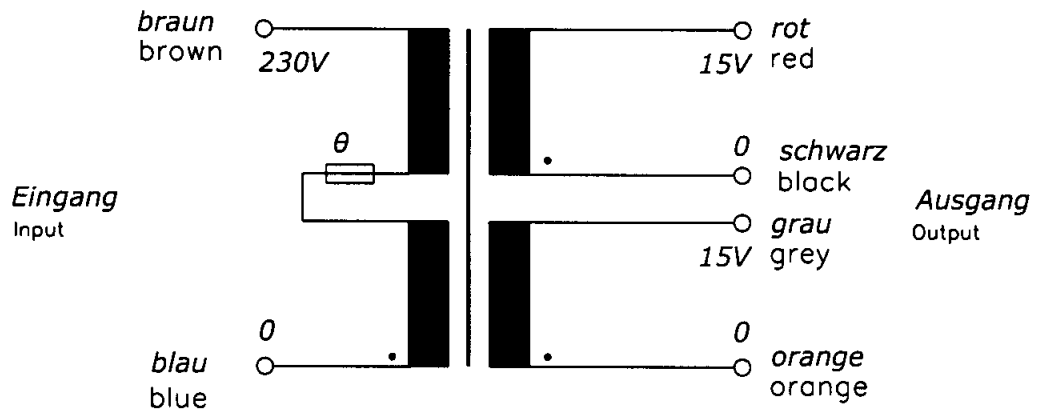
Boreihe: **RTE**  
Type:  
Art.-Nr.: **RTE 30/2x15**  
Art.-No.:

# Datenblatt

Technical Specifications

**BLOCK**  
Transformotoren-Elektronik  
GmbH  
D - 27283 Verden/Aller

## Anschlußkennzeichnung: Terminal Identification

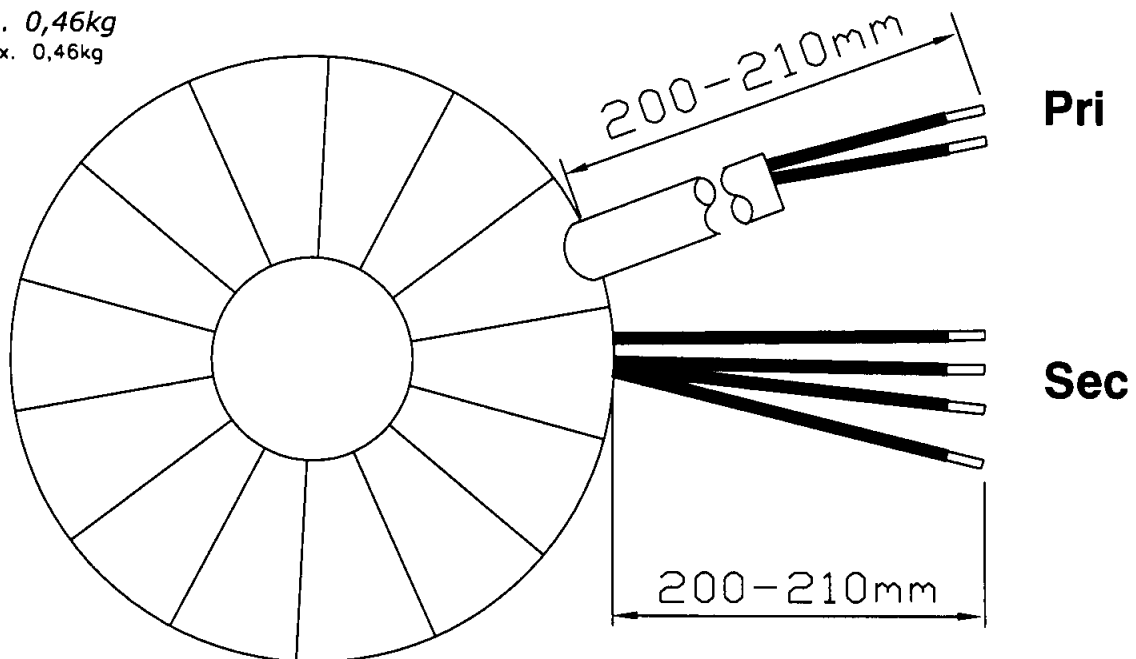


## Abmessungen: Dimensions

**Außen-Ø ca. 68mm im Bereich der Ausführungen ca. 70mm**  
Outer-Ø approx. 68mm over leadouts approx. 70mm

**Höhe max. 31mm zzgl. 5mm Montageset**  
Height max. 31mm plus 5mm mounting kit

**Gewicht: ca. 0,46kg**  
Weight: approx. 0,46kg



## Befestigung mit (beiliegend): Mounting with (enclosed)

**1x Befestigungscheibe**  
1x Mounting plate

**2x Gummischeibe**  
2x Rubber disc

**1x Schraube M4 + Scheibe + Mutter**  
1x Screw M4 + washer + nut

Seite 2/2  
Page 2/2