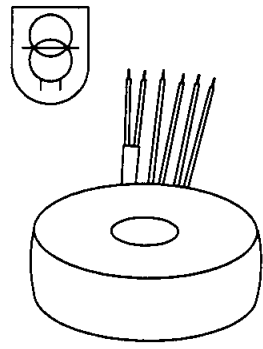


Typ Type	: 1~ Sicherheitstransformator 1~ Safety Isolating Transformer
Kernform Core type	: Ringbandkern Torroidal
Bemessungsspannung, Eingang Designated input voltage	: 230V
Bemessungsstrom, Eingang Designated primary current	: 0,152Aac
Eingebaute Absicherung, Eingang Integrated input fuse	:
Bemessungsspannung, Ausgang Designated output voltage	: 2x12V 115°C
Bemessungsstrom, Ausgang Designated output current	: 1,25Aac
Vorzusehende Absicherung, Ausgang Recommended output fuse	:
Einschaltdauer Duty cycle	: 100%
Bemessungsleistung (bei Leistungsfaktor 1) Designated output power (power factor 1)	: 30VA 1,25AT
Verlustleistung Power loss	: ca. 7,2W (η ~ 80%) approx.
Schaltgruppe Connection mode	: Iii0
Kühlungsart Type of cooling	: AN
Betriebsfrequenz Designated frequency	: 50-60Hz
Schutzklasse Safety class	: vorbereitet für Geräte der Schutzklasse II prepared for class II equipment
Schutzart Protection index	: IP00
Isolierstoffklasse Insulation class	: B (UL Class 105)
Max. Umgebungstemperatur Ambient temperature	: 40°C
Vorschriften Standards	: EN 61558 Teil 1 mit Teil 2-6 EN 61558 Part 1 with Part 2-6
Prüfzeichen Approvals	: UL 5085-2; CSA 22.2 (File E103521)
Prüfspannung HV-Test voltage	: Primär-Sekundär 4,8 kV Sekundär-Sekundär 0,30 kV Primary-Secondary Secondary-Secondary
Abmessungen Dimensions	: siehe Seite 2 see page 2
Anschluß (Eingang) Terminal (Input)	: Primär 20-21cm UL/CSA Litze style 1015 AWG 20 Primary 20-21cm UL/CSA AWM, style 1015 AWG20
Anschluß (Ausgang) Terminal (Output)	: Sekundär 20-21cm Drahtenden mit Gewebeschauch Secondary 20-21cm wire insulated with glass reinforced sleeving
Bemerkungen Notes	: Die angegebenen technischen Daten sind typisch. Material- und fertigungsbedingt können Abweichungen auftreten. Technical specifications are typical, they can vary due to material and production tolerances.



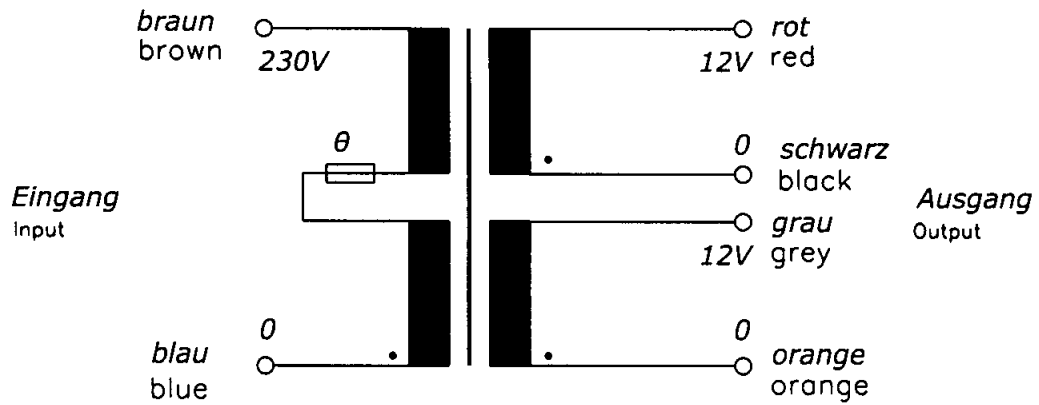
b	Date: 02.09.14	Name: Chlustow	Date: 22.10.14	Checked:	Amendment: Screw, washer and nut changed to M4
a	Date: 25.07.13	Name: Chlustow	Date: 15.08.13	Checked: Schlee	Amendment: HV-Test voltage changed, input wire changed to AWG 20
Date: 28.05.2010		Date: 07.06.10		Schutzvermerk nach ISO 16016 beachten	
Name: Jochade		Checked: Clasen		Änderungen vorbehalten	
				Observe protection clause to ISO 16016	
				Subject to change	

Baureihe: RTE
Type:
Art.-Nr.: RTE 30/2x12
Art.-No.:

Datenblatt
Technical
Specifications

BLOCK
Transformatoren-Elektronik
GmbH
D - 27283 Verden/Aller

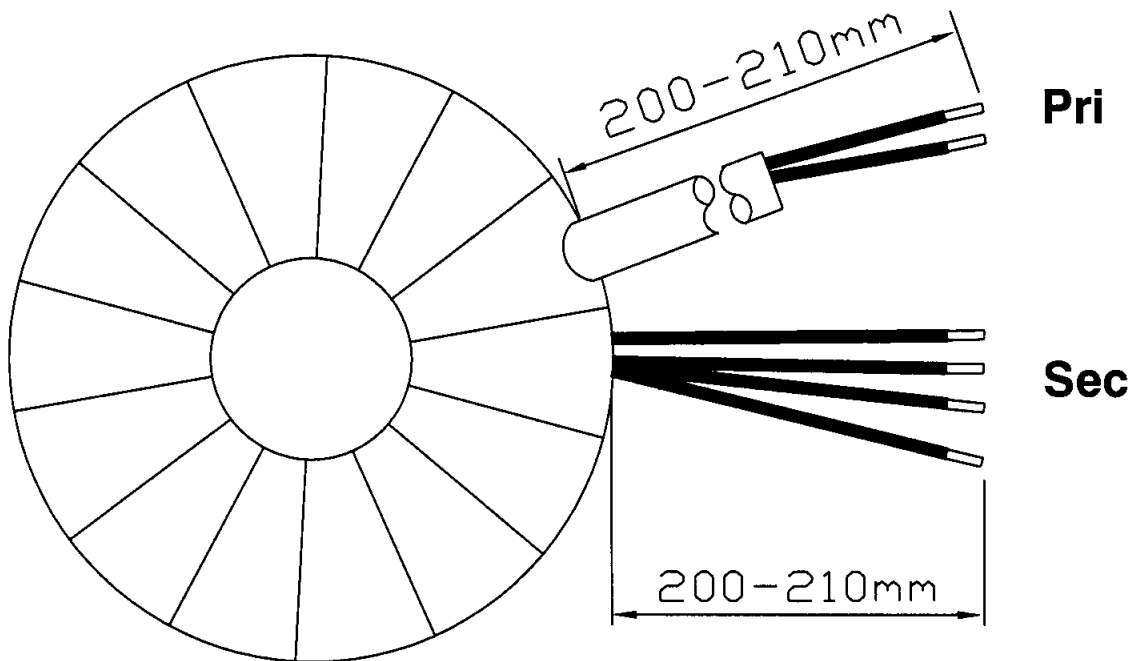
Anschlußkennzeichnung:
Terminal Identification



Abmessungen:
Dimensions

Außen-Ø ca. 68mm im Bereich der Ausführungen ca. 70mm
Outer-Ø approx. 68mm over leadouts approx. 70mm

Höhe max. 31mm zzgl. 5mm Montageset
Height max. 31mm plus 5mm mounting kit



Befestigung mit (beiliegend)
Mounting with (enclosed)

1x Befestigungsscheibe
1x Mounting plate

2x Gummischeibe
1x Rubber Disc

1x Schraube M4 + Scheibe+ Mutter
1x Screw M4 +Washer +Nut

Gewicht: 0,46kg
Weight: 0,46kg

Seite 2/2
Page 2/2