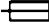
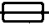

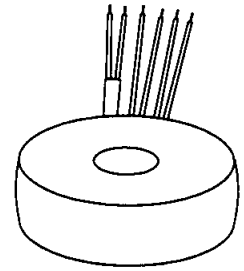


<b>Typ</b> Type	: 1~ Sicherheitstransformator 1~ Safety isolating transformer
<b>Kernform</b> Core type	: Ringbandkern Torroidal
<b>Bemessungsspannung, Eingang</b> Designated input voltage	: 230V
<b>Bemessungsstrom, Eingang</b> Designated input current	: 0,93Aac
<b>Eingebaute Absicherung, Eingang</b> Integrated input fuse	:  115°C
<b>Bemessungsspannung, Ausgang</b> Designated output voltage	: 2x 18V
<b>Bemessungsstrom, Ausgang</b> Designated output current	: 5,56Aac
<b>Vorzusehende Absicherung, Ausgang</b> Recommended output fuse	:  6,3AT
<b>Einschaltdauer</b> Duty cycle	: 100%
<b>Bemessungsleistung (bei Leistungsfaktor 1)</b> Designated output power (power factor 1)	: 200VA
<b>Verlustleistung</b> Power loss	: ca. 17,9W ( $\eta \sim 91,5\%$ ) approx.
<b>Schaltgruppe</b> Connection mode	: III0
<b>Betriebsfrequenz</b> Designated frequency	: 50-60Hz
<b>Schutzklasse</b> Safety class	: vorbereitet für Geräte der Schutzklasse II prepared for class II equipment
<b>Schutzart</b> Protection index	: IP00
<b>Kühlungsart</b> Type of cooling	: AN
<b>Isolierstoffklasse</b> Insulation class	: B (UL class 105)
<b>Max. Umgebungstemperatur</b> Ambient temperature	: 40°C
<b>Vorschriften</b> Standards	: EN 61558 Teil 1 mit Teil 2-6 EN 61558 part 1 with part 2-6
<b>Prüfzeichen</b> Approvals	:  UL 5085, CSA 22.2 (E 103521)
<b>Prüfspannung</b> HV-Test voltage	: Primär-Sekundär 4,8 kV Primary-Secondary Sekundär-Sekundär 0,3 kV Secondary-Secondary
<b>Anschluß (Eingang)</b> Terminal (Input)	: 20-21cm UL/CSA-Litze Style 1015 AWG 20 20-21cm UL/CSA- AWM style 1015 AWG 20
<b>Anschluß (Ausgang)</b> Terminal (Output)	: 20-21cm Drahtenden mit Gewebes Schlauch 20-21cm wire insulated with glass reinforced sleeving
<b>Bemerkungen</b> Notes	: Die angegebenen technischen Daten sind typisch. Material- und fertigungsbedingt können Abweichungen auftreten. Technical specifications are typical, they can vary due to material and production tolerances.



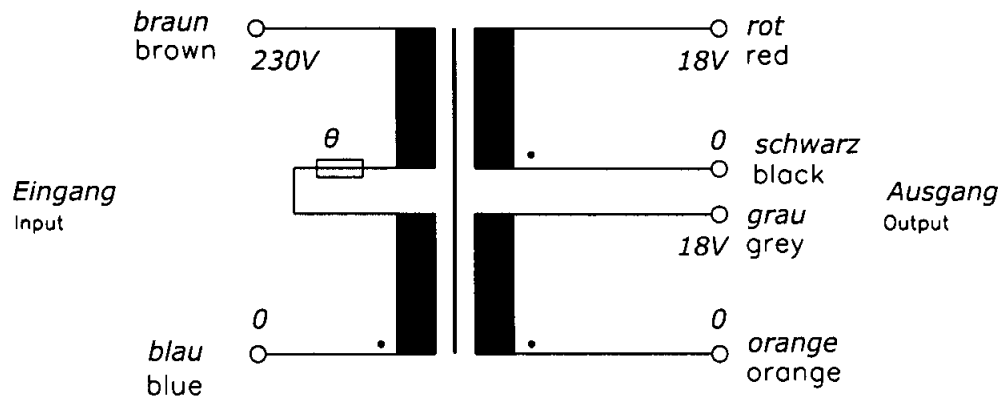
Baureihe: RTE  
Type:  
Art.-Nr.: RTE 200/2x18  
Art.-No.:

# Datenblatt

Technical Specifications

**BLOCK**  
Transformatoren-Elektronik  
GmbH  
D - 27283 Verden/Aller

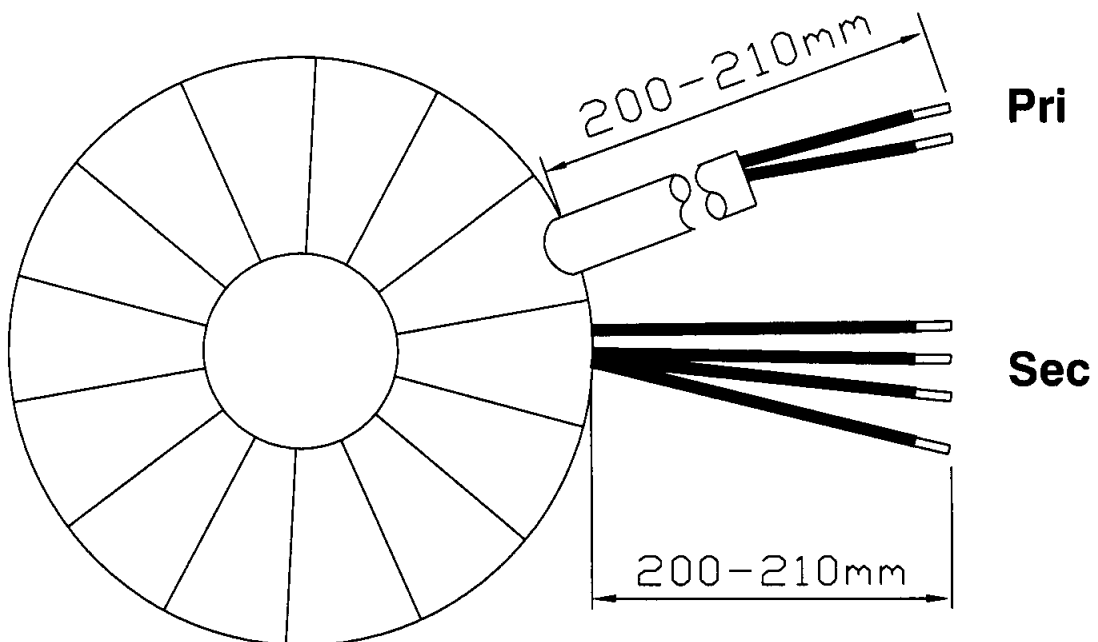
## Anschlußkennzeichnung: Terminal Identification



## Abmessungen: Dimensions

**Außen-Ø ca. 113mm im Bereich der Ausführungen ca. 115mm**  
Outer-Ø approx. 113mm over leadouts approx. 115mm

**Höhe max. 51mm zzgl. 5mm Montageset**  
Height max. 51mm plus 5mm mounting kit



**Befestigung mit (beiliegend)**  
Mounting with (enclosed)

**1x Befestigungsscheibe**  
1x Mounting plate

**2x Gummischeibe**  
1x Rubber Disc

**1x Schraube M8 + Scheibe + Mutter**  
1x Screw M8 + Washer + Nut

**Gewicht: 2,1kg**  
Weight: 2,1kg

**Seite 2/2**  
Page 2/2