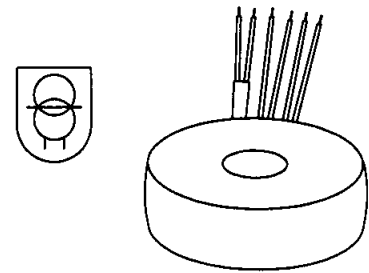


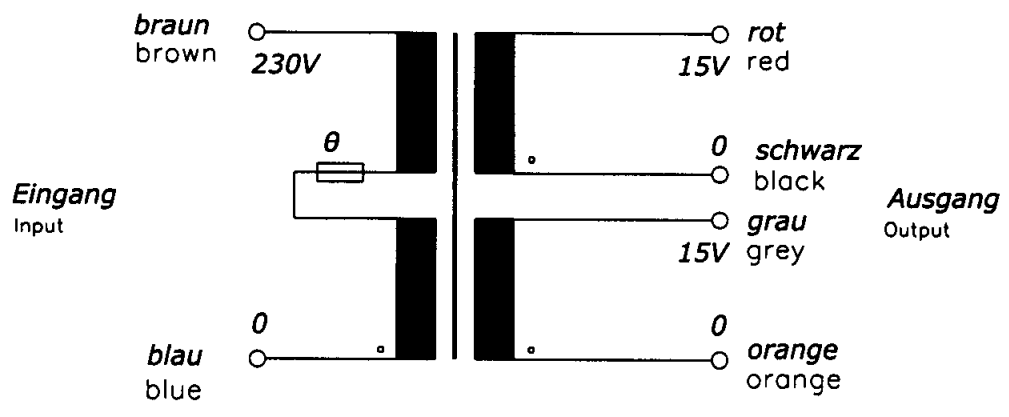
<b>Typ</b> Type <b>Kernform</b> Core type <b>Bemessungsspannung, Eingang</b> Designated input voltage <b>Bemessungsstrom, Eingang</b> Designated input current <b>Eingebaute Absicherung, Eingang</b> Integrated input fuse <b>Bemessungsspannung, Ausgang</b> Designated output voltage <b>Bemessungsstrom, Ausgang</b> Designated output current <b>Vorzusehende Absicherung, Ausgang</b> Recommended output fuse <b>Einschaltdauer</b> Duty cycle <b>Bemessungsleistung (bei Leistungsfaktor 1)</b> Designated output power (power factor 1) <b>Verlustleistung</b> Power loss <b>Schaltgruppe</b> Connection mode <b>Betriebsfrequenz</b> Designated frequency <b>Schutzklasse</b> Safety class <b>Schutzart</b> Protection index <b>Kühlungsart</b> Type of cooling <b>Isolierstoffklasse</b> Insulation class <b>Max. Umgebungstemperatur</b> Ambient temperature <b>Vorschriften</b> Standards <b>Prüfzeichen</b> Approvals <b>Prüfspannung</b> HV-Test voltage	: 1~ <i>Sicherheitstransformator</i> 1~ Safety isolating transformer  : Ringbandkern Torriodal  : 230V  : 0,93Aac  :  115°C  : 2x 15V  : 6,67Aac  :  6,3AT  : 100%  : 200VA  : ca. 17,2W ( $\eta \sim 91,5\%$ ) approx.  : Iii0  : 50-60Hz  : <i>vorbereitet für Geräte der Schutzklasse II</i> prepared for class II equipment  : IP00  : AN  : B (UL class 105)  : 40°C  : EN 61558 Teil 1 mit Teil 2-6 EN 61558 part 1 with part 2-6  :  UL 5085, CSA 22.2 (E 103521)  : Primär-Sekundär 4,8 kV Primary-Secondary Sekundär-Sekundär 0,3 kV Secondary-Secondary
---	---



<b>Anschluß ( Eingang )</b> Terminal ( Input ) <b>Anschluß ( Ausgang )</b> Terminal ( Output )	: 20-21cm UL/CSA-Litze Style 1015 AWG 20 20-21cm UL/CSA- AWM style 1015 AWG 20 : 20-21cm Drahtenden mit Gewebeschauch 20-21cm wire insulated with glass reinforced sleeving
---	--

<b>Bemerkungen</b> Notes	: <i>Die angegebenen technischen Daten sind typisch. Material-und fertigungsbedingt können Abweichungen auftreten.</i> Technical specifications are typical, they can vary due to material and production tolerances.
-----------------------------	---

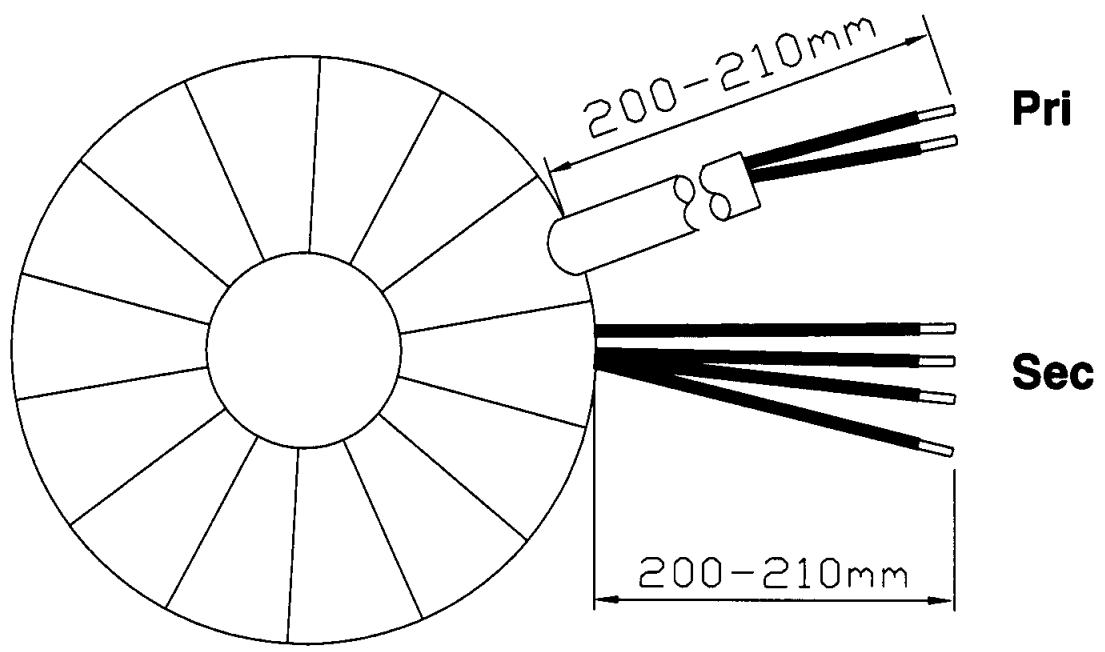
**Anschlußkennzeichnung:**  
 Terminal Identification



**Abmessungen:**  
 Dimensions

**Außen-Ø ca. 113mm im Bereich der Ausführungen ca. 115mm**  
 Outer-Ø approx. 113mm over leadouts approx. 115mm

**Höhe max. 51mm zzgl. 5mm Montageset**  
 Height max. 51mm plus 5mm mounting kit



- Befestigung mit (beiliegend)**  
 Mounting with (enclosed)
- 1x Befestigungsscheibe**  
1x Mounting plate
  - 2x Gummischeibe**  
1x Rubber Disc
  - 1x Schraube M8 + Scheibe+ Mutter**  
1x Screw M8 +Washer +Nut

**Gewicht: 2,1kg**  
 Weight: 2,1kg