

**Typ** Type : 1~ Netztransformator  
1~ Transformer

**Kernform** Core type : Ringbandkern  
Torroidal

**Bemessungsspannung, Eingang** Designated input voltage : 230V

**Bemessungsstrom, Eingang** Designated primary current : 0,110Aac


**Eingebaute Absicherung, Eingang** Integrated input fuse :  115°C

**Bemessungsspannung, Ausgang** Designated output voltage : 2x24V

**Einschaltdauer** Duty cycle : 100%

**Verlustleistung** Power loss : ca. 6,1W ( $\eta \sim 77\%$ )  
approx.

**Bemessungsstrom, Ausgang** Designated output current : 0,417Aac

**Vorzusehende Absicherung, Ausgang** Recommended output fuse :  0,4AT

**Bemessungsleistung (bei Leistungsfaktor 1):** 20VA  
Designated output power (power factor 1)

**Kühlungsart** Type of cooling : AN

**Schaltgruppe** Connection mode : III0

**Betriebsfrequenz** Designated frequency : 50-60Hz

**Schutzklasse** Safety class : vorbereitet für Geräte der Schutzklasse II  
prepared for class II equipment

**Schutzart** Protection index : IP00

**Isolierstoffklasse** Insulation class : B (UL Class 105)

**Max. Umgebungstemperatur** Ambient temperature : 40°C

**Vorschriften** Standards : EN 61558 Teil 1 mit Teil 2-1  
Part 1 with Part 2-1

**Prüfzeichen** Approvals :  UL 5085-2; CSA 22.2 (File E103521)


**Prüfspannung** HV-Test voltage : Primär-Sekundär 4,8 kV Sekundär-Sekundär 0,3 kV  
Primary-Secondary Secondary-Secondary

**Abmessungen** Dimensions : siehe Seite 2  
see page 2

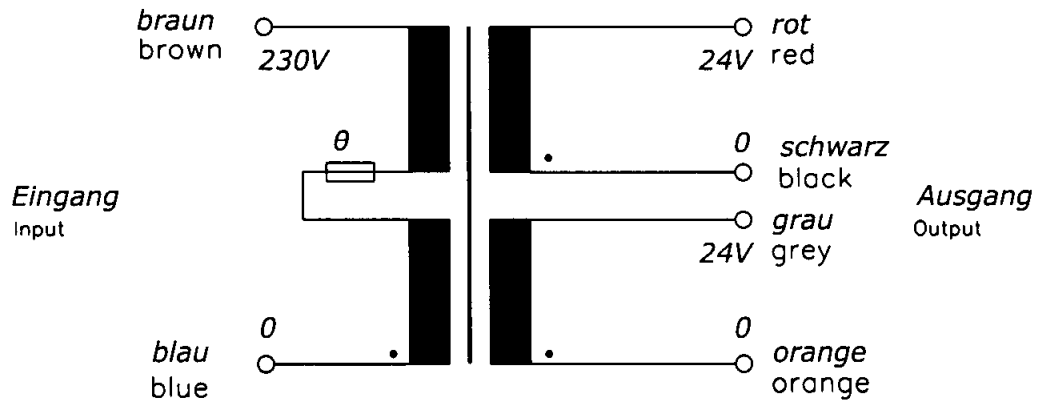
**Anschluß (Eingang)** Terminal (Input) : Primär 20-21cm UL/CSA Litze style 1015 AWG 20  
Primary 20-21cm UL/CSA AWM, style 1015 AWG20

**Anschluß (Ausgang)** Terminal (Output) : Sekundär 20-21cm Drahtenden mit Gewebeschauch  
Secondary 20-21cm wire insulated with glass reinforced sleeving

**Bemerkungen** Notes : Die angegebenen technischen Daten sind typisch. Material-  
und fertigungsbedingt können Abweichungen auftreten.  
Technical specifications are typical,  
they can vary due to material and production tolerances.

b	Date: 02.09.14	Name: Chlustow	Date: 22.10.14	Checked: 	Amendment: Screw, washer and nut changed to M4
a	Date: 25.07.13	Name: L.Thiel	Date: 15.08.13	Checked: Schlee	Amendment: dimensions, weight, input wire changed
Date: 28.05.10		Date: 07.06.10		Schutzvermerk nach DIN ISO 16016 beachten Observe protection clause to DIN ISO 16016	
Name: Jochade		Checked: Clasen			

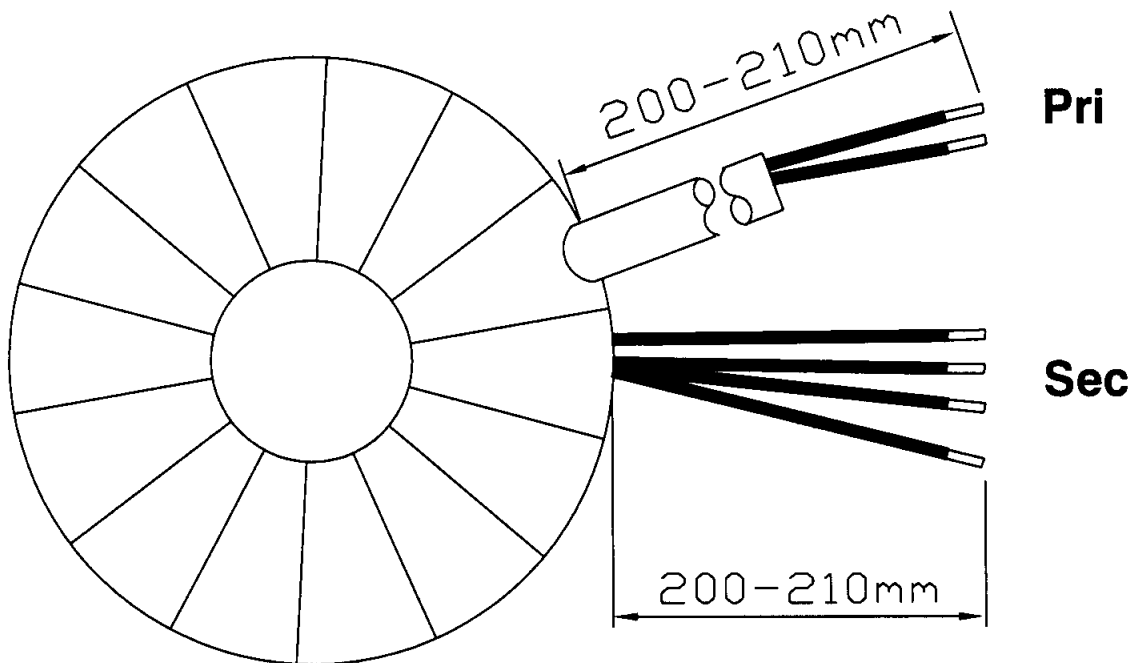
**Anschlußkennzeichnung:**  
 Terminal Identification



**Abmessungen:**  
 Dimensions

**Außen-Ø ca. 60mm im Bereich der Ausführungen ca. 62mm**  
 Outer-Ø approx. 60mm over leadouts approx. 62mm

**Höhe max. 31mm zzgl. 5mm Montageset**  
 Height max. 31mm plus 5mm mounting kit



**Befestigung mit (beiliegend)**  
 Mounting with (enclosed)

**1x Befestigungsscheibe**  
 1x Mounting plate

**2x Gummischeibe**  
 1x Rubber Disc

**1x Schraube M4 + Scheibe+ Mutter**  
 1x Screw M4 +Washer +Nut

**Gewicht: 0,32kg**  
 Weight: 0,32kg

**Seite 2/2**  
 Page 2/2