


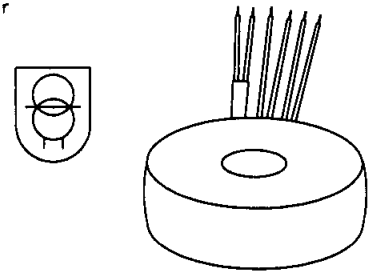


Typ : 1~ Sicherheitstransformator
 Type : 1~ Safety isolating transformer
Kernform : Ringbandkern
 Core type : Torriodal
Bemessungsspannung, Eingang : 230V
 Designated input voltage
Bemessungsstrom, Eingang : 0,76Aac
 Designated input current
Eingebaute Absicherung, Eingang :  115°C
 Integrated input fuse
Bemessungsspannung, Ausgang : 2x 18V
 Designated output voltage
Bemessungsstrom, Ausgang : 4,44Aac
 Designated output current
Vorzusehende Absicherung, Ausgang :  4,0AT
 Recommended output fuse
Einschaltdauer : 100%
 Duty cycle
Bemessungsleistung (bei Leistungsfaktor 1) : 160VA
 Designated output power (power factor 1)
Verlustleistung : ca. 15,8W ($\eta \sim 91,0\%$)
 Power loss approx.
Schaltgruppe : III0
 Connection mode
Betriebsfrequenz : 50-60Hz
 Designated frequency
Schutzklasse : vorbereitet für Geräte der Schutzklasse II
 Safety class prepared for class II equipment
Schutzart : IP00
 Protection index
Kühlungsart : AN
 Type of cooling
Isolierstoffklasse : B (UL class 105)
 Insulation class
Max. Umgebungstemperatur : 40°C
 Ambient temperature
Vorschriften : EN 61558 Teil 1 mit Teil 2-6
 Standards EN 61558 part 1 with part 2-6
Prüfzeichen :  UL 5085, CSA 22.2 (E 103521)
 Approvals
Prüfspannung : Primär-Sekundär 4,8 kV
 HV-Test voltage Primary-Secondary
 Sekundär-Sekundär 0,3 kV
 Secondary-Secondary



Anschluß (Eingang) : 20-21cm UL/CSA-Litze Style 1015 AWG 20
 Terminal (Input) 20-21cm UL/CSA- AWM style 1015 AWG 20
Anschluß (Ausgang) : 20-21cm Drahtenden mit Gewebeslauch
 Terminal (Output) 20-21cm wire insulated with glass reinforced sleeving

Bemerkungen : Die angegebenen technischen Daten sind typisch. Material-und
 Notes fertigungsbedingt können Abweichungen auftreten.
 Technical specifications are typical,
 they can vary due to material and production tolerances.

a	Date: 05.08.13	Name: Chlustow	Date: 19.8.13	Checked: Schlee	Amendment: Power loss added, HV-Test voltage changed, input wire changed to AWG 20
Date: 03.06.10	Date: 02.12.11	Schutzvermerk nach DIN ISO 16016 beachten		Änderungen vorbehalten	
Name: Jochade	Checked: Thomas	Observe protection clause to DIN ISO 16016		Subject to change	

Baureihe: RTE
Type:

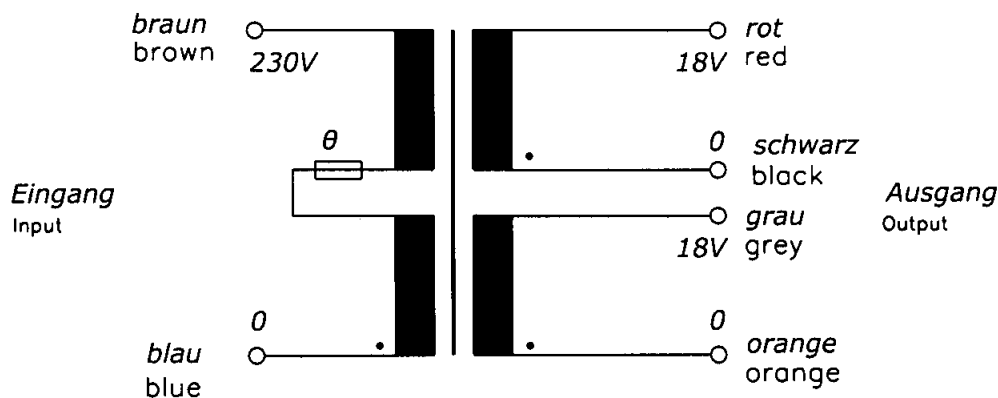
Art.-Nr.: RTE 160/2x18
Art.-No.:

Datenblatt

Technical Specifications

BLOCK
Transformatoren-Elektronik
GmbH
D - 27283 Verden/Aller

Anschlußkennzeichnung: Terminal Identification

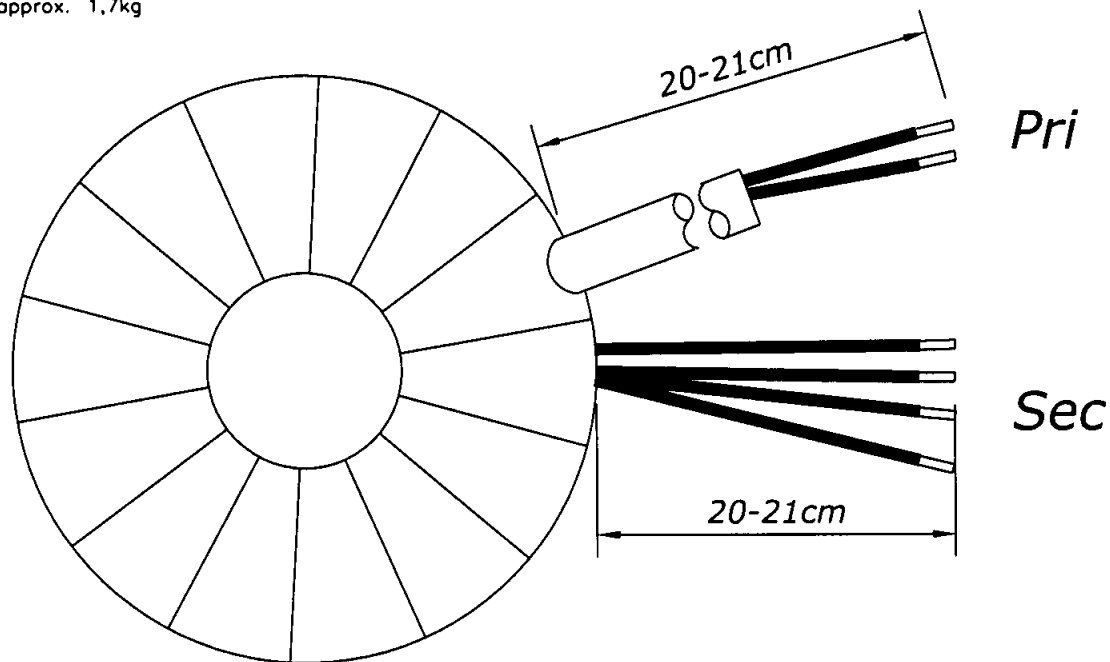


Abmessungen: Dimensions

Außen- \emptyset ca. 105mm im Bereich der Ausführungen ca. 107mm
Outer- \emptyset approx. 105mm over leadouts approx. 107mm

Höhe max. 50mm zzgl. 5mm Montageset
Height max. 50mm plus 5mm mounting kit

Gewicht: ca. 1,7kg
Weight: approx. 1,7kg



Befestigung mit (beiliegend): Mounting with (enclosed)

1x Befestigungscheibe
1x Mounting plate

2x Gummischeibe
2x Rubber disc

1x Schraube M6 + Scheibe + Mutter
1x Screw M6 + washer + nut

Seite 2/2
Page 2/2