

Typ Type : **1~ Sicherheitstransformator**
1~ Safety Isolating Transformer

Kernform Core type : **Ringbandkern**
Torroidal

Bemessungsspannung, Eingang Designated input voltage : **230V**

Bemessungsstrom, Eingang Designated primary current : **0,57Aac**

Eingebaute Absicherung, Eingang Integrated input fuse : **115°C**

Bemessungsspannung, Ausgang Designated output voltage : **2x12V**

Bemessungsstrom, Ausgang Designated output current : **5,0Aac**

Vorzusehende Absicherung, Ausgang Recommended output fuse : **5,0AT**

Bemessungsleistung (bei Leistungsfaktor 1) Designated output power (power factor 1) : **120VA**

Verlustleistung Power loss : **ca. 13,9W (η ~ 89%)**
approx.

Schaltgruppe Connection mode : **Iii0**

Betriebsfrequenz Designated frequency : **50-60Hz**

Schutzklasse Safety class : **vorbereitet für Geräte der Schutzklasse II**
prepared for class I equipment

Schutzart Protection index : **IP00**

Isolierstoffklasse Insulation class : **B (UL Class 105)**

Max. Umgebungstemperatur Ambient temperature : **40°C**

Vorschriften Standards : **EN 61558 Teil 1 mit Teil 2-6**
Part 1 with Part 2-6

Prüfzeichen Approvals : **UL 5085-2; CSA 22.2 (File E103521)**

Prüfspannung HV-Test voltage : **Primär-Sekundär 4,8 kV** **Sekundär-Sekundär 0,3 kV**
Primary-Secondary Secondary-Secondary

Abmessungen Dimensions : **siehe Seite 2**
see page 2

Anschluß (Eingang) Terminal (Input) : **Primär 20-21cm UL/CSA Litze style 1015 AWG 20**
Primary 20-21cm UL/CSA AWM, style 1015 AWG20

Anschluß (Ausgang) Terminal (Output) : **Sekundär 20-21cm Drahtenden mit Gewebeslauch**
Secondary 21-22cm wire insulated with glass reinforced sleeving

Bemerkungen Notes : **Die angegebenen technischen Daten sind typisch. Material-und fertigungsbedingt können Abweichungen auftreten.**
Technical specifications are typical, they can vary due to material and production tolerances.

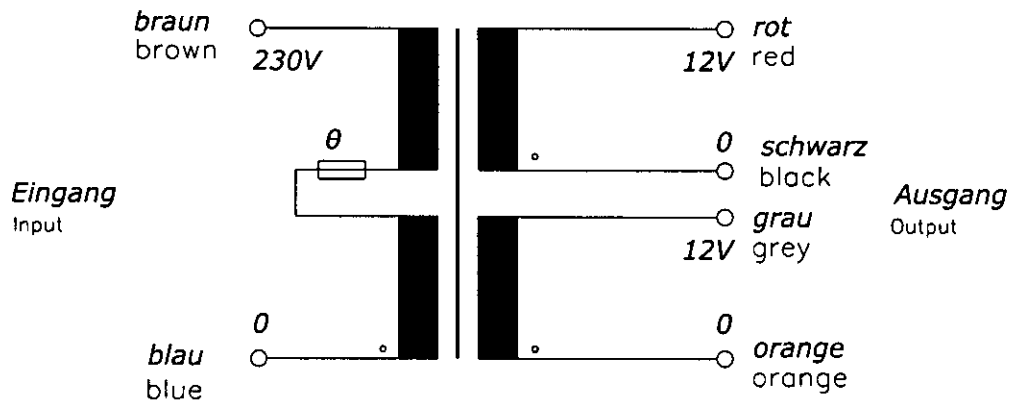
a	Date: 14.05.13	Name: Clasen	Date: 14.05.13	Checked:	Amendment: Power loss added, HV-Test voltage, input wire changed
	Date: 02.06.10	Date: 14.06.10	Schutzvermerk nach DIN ISO 16016 beachten		Änderungen vorbehalten Subject to change
	Name: Jochade	Checked: Clasen	Observe protection clause to DIN ISO 16016		

Baureihe: **RTE**
 Type:
 Art.-Nr.: **RTE 120/2x12**
 Art.-No.:

Datenblatt
 Technical
 Specifications

BLOCK
 Transformatoren-Elektronik
 GmbH
 D - 27283 Verden/Aller

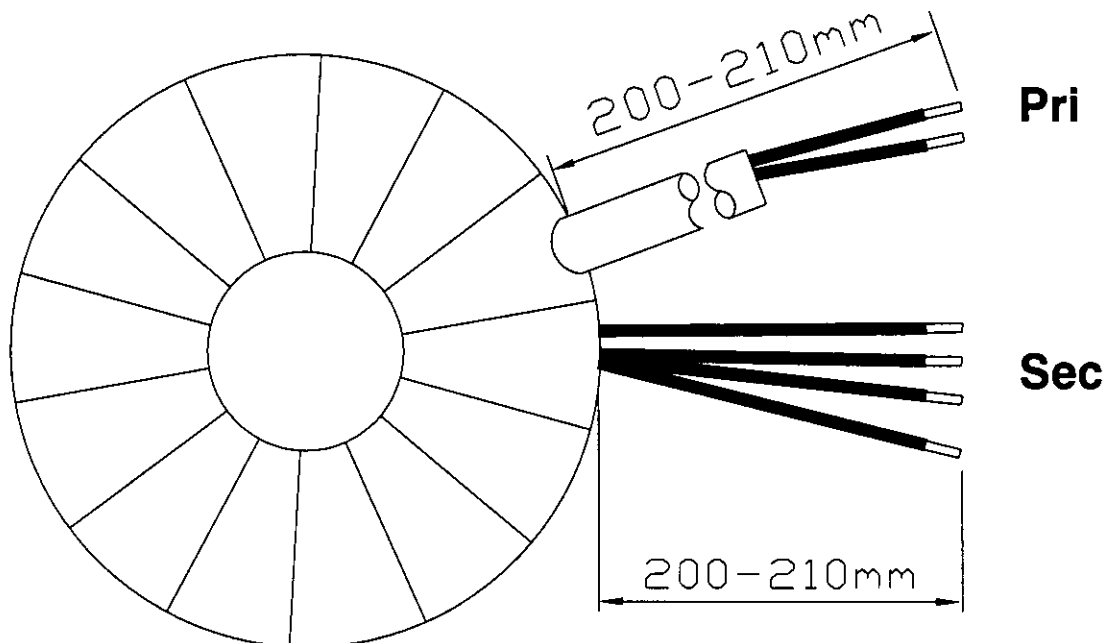
Anschlußkennzeichnung:
 Terminal Identification



Abmessungen:
 Dimensions

Außen-Ø ca. 94mm im Bereich der Ausführungen ca. 96mm
 Outer-Ø approx. 94mm over leadouts approx. 96mm

Höhe max. 46mm zzgl. 5mm Montageset
 Height max. 46mm plus 5mm mounting kit



Befestigung mit (beiliegend)
 Mounting with (enclosed)

1x Befestigungsscheibe
 1x Mounting plate

2x Gummischeibe
 1x Rubber Disc

1x Schraube M6 + Scheibe+ Mutter
 1x Screw M6 +Washer +Nut

Gewicht: 1,4kg
 Weight: 1,4kg

Seite 2/2
 Page 2/2