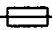


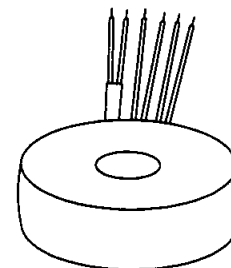


Index: a	Baureihe: Type: RTE
	Art.-Nr.: Art.-No.: RTE 100/2x18

Datenblatt
Technical
Specifications

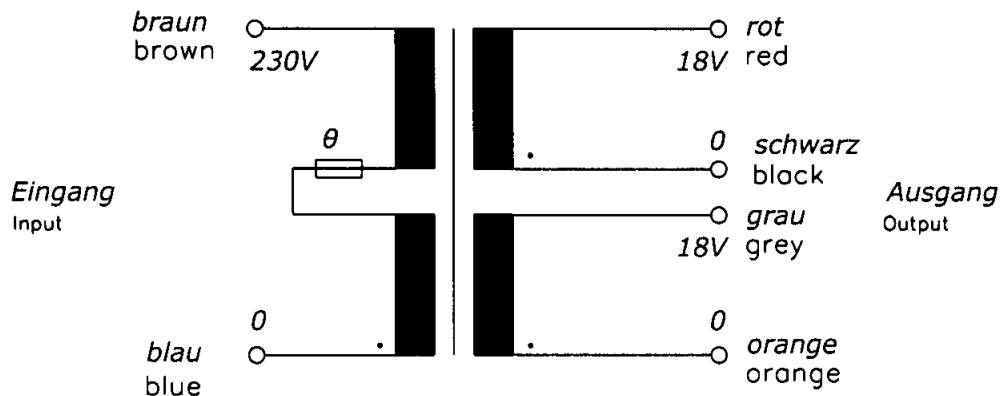
BLOCK
Transformatoren-Elektronik
GmbH
D - 27283 Verden/Aller

Typ Type	: 1~ Sicherheitstransformator 1~ Safety isolating transformer
Kernform Core type	: Ringbandkern Toroidal
Bemessungsspannung, Eingang Designated input voltage	: 230V
Bemessungsstrom, Eingang Designated input current	: 0,484Aac
Eingebaute Absicherung, Eingang Integrated input fuse	:  115°C
Bemessungsspannung, Ausgang Designated output voltage	: 2x18V
Bemessungsstrom, Ausgang Designated output current	: 2,77Aac
Vorzusehende Absicherung, Ausgang Recommended output fuse	:  3,15AT
Einschaltdauer Duty cycle	: 100%
Bemessungsleistung (bei Leistungsfaktor 1) Designated output power (power factor 1)	: 100VA
Verlustleistung Power loss	: ca. 13,1W ($\eta \sim 88,0\%$) approx.
Schaltgruppe Connection mode	: III0
Betriebsfrequenz Designated frequency	: 50-60Hz
Schutzklasse Safety class	: vorbereitet für Geräte der Schutzklasse II prepared for class II equipment
Schutzart Protection index	: IP00
Kühlungsart Type of cooling	: AN
Isolierstoffklasse Insulation class	: B (UL class 105)
Max. Umgebungstemperatur Ambient temperature	: 40°C
Vorschriften Standards	: EN 61558 Teil 1 mit Teil 2-6 EN 61558 part 1 with part 2-6
Prüfzeichen Approvals	:  UL 5085, CSA 22.2 (E 103521)
Prüfspannung HV-Test voltage	: Primär-Sekundär 4,8 kV Primary-Secondary Sekundär-Sekundär 0,3 kV Secondary-Secondary
Anschluß (Eingang) Terminal (Input)	: 20-21cm UL/CSA-Litze Style 1015 AWG 20 20-21cm UL/CSA- AWM style 1015 AWG 20
Anschluß (Ausgang) Terminal (Output)	: 20-21cm Drahtenden mit Gewebes Schlauch 20-21cm wire insulated with glass reinforced sleeving
Bemerkungen Notes	: Die angegebenen technischen Daten sind typisch. Material- und fertigungsbedingt können Abweichungen auftreten. Technical specifications are typical, they can vary due to material and production tolerances.



a	Date: 05.08.13	Name: L.Thiel	Date: 16.8.13	Checked: S. Ploz	Amendment: HV-Voltage, dimensions, input wire changed
Date: 02.06.10		Date: 07.06.10		Schutzvermerk nach DIN ISO 16016 beachten	
Name: Jochode		Checked: Clasen		Observe protection clause to DIN ISO 16016	
				Änderungen vorbehalten	
				Subject to change	

Anschlußkennzeichnung:
 Terminal Identification

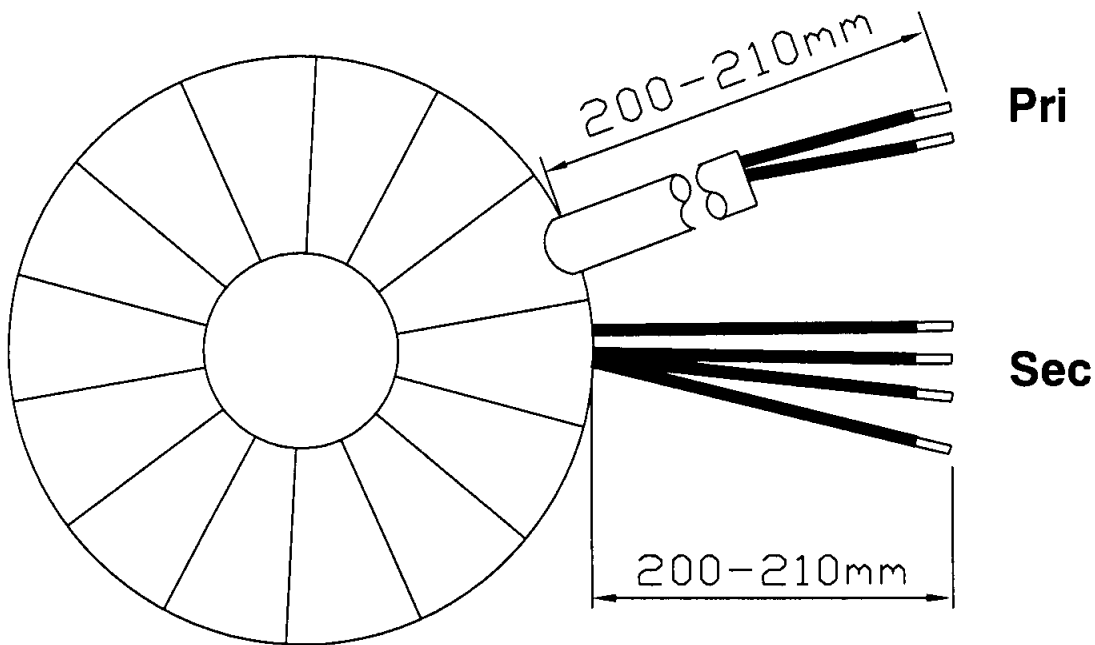


Abmessungen:
 Dimensions

Außen-Ø ca. 92mm im Bereich der Ausführungen ca. 94mm
 Outer-Ø approx. 92mm over leadouts approx. 94mm

Höhe max. 45mm zzgl. 5mm Montageset
 Height max. 45mm plus 5mm mounting kit

Gewicht: ca. 1,2kg
 Weight: approx. 1,2kg



Befestigung mit (beiliegend):
 Mounting with (enclosed)

1x Befestigungscheibe
 1x Mounting plate

2x Gummischeibe
 2x Rubber disc

1x Schraube M6 + Scheibe + Mutter
 1x Screw M6 + washer + nut