

Baureihe:
Type:

RKD

Art.-Nr.:
Art.-No.:

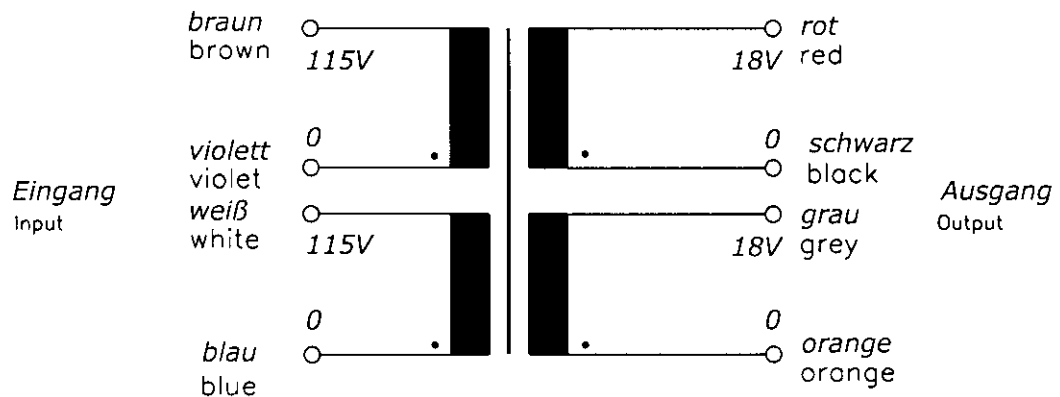
RKD 50/2x18

Datenblatt

Technical
Specifications

BLOCK
Transformatoren-Elektronik
GmbH
D - 27283 Verden/Aller

Anschlußkennzeichnung:
Terminal Identification

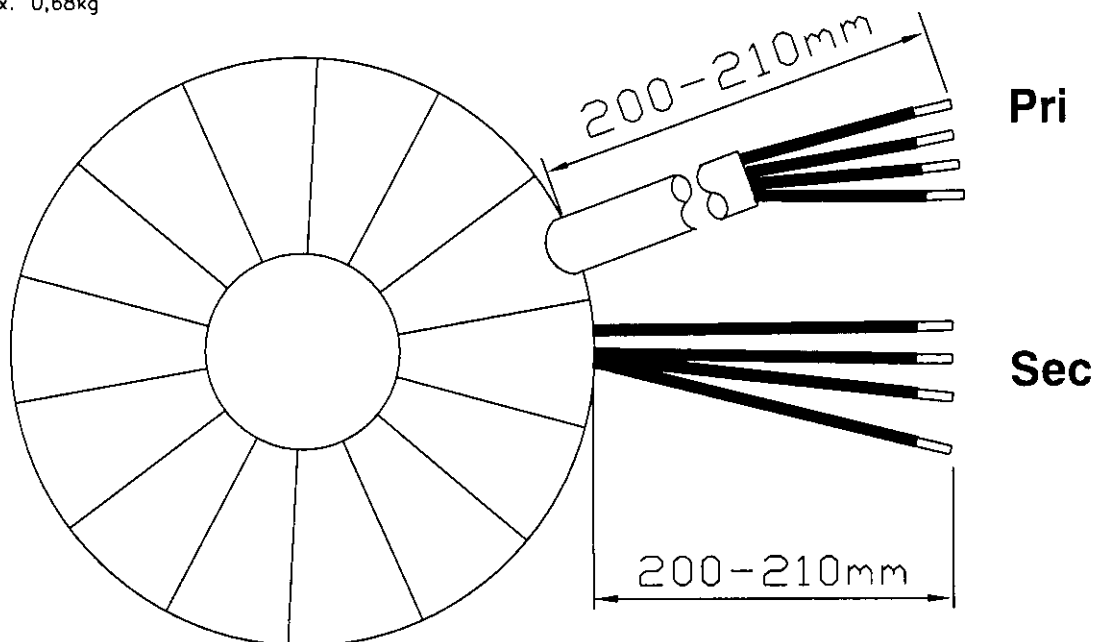


Abmessungen:
Dimensions

Außen-Ø ca. 77mm im Bereich der Ausführungen ca. 79mm
Outer-Ø approx. 77mm over leadouts approx. 79mm

Höhe max. 39mm zzgl. 5mm Montageset
Height max. 39mm plus 5mm mounting kit

Gewicht: ca. 0,68kg
Weight: approx. 0,68kg



Befestigung mit (beiliegend):
Mounting with (enclosed)

1x Befestigungscheibe
1x Mounting plate

2x Gummischeibe
2x Rubber disc

1x Schraube M6 + Scheibe + Mutter
1x Screw M6 + washer + nut

Seite 2/2
Page 2/2