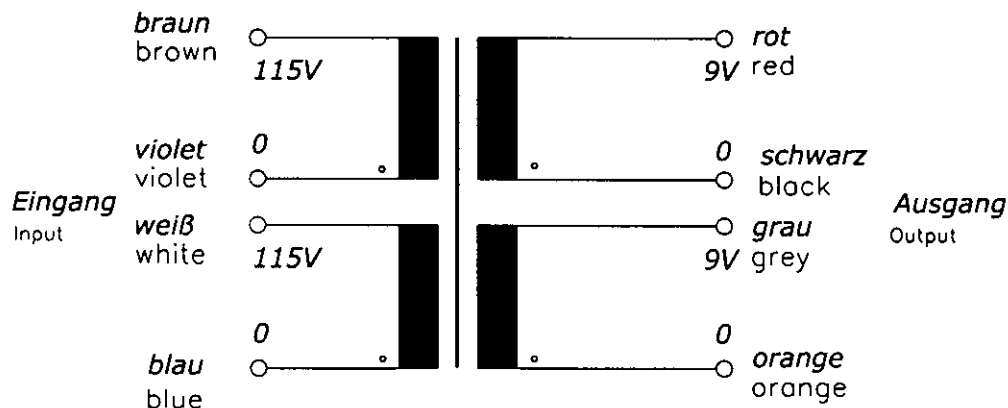


Typ Type	: 1~ <i>Sicherheitstransformator</i> 1~ Safety isolating transformer
Kernform Core type	: <i>Ringbandkern</i> Toroidal
Bemessungsspannung, Eingang Designated input voltage	: 2x 115V
Bemessungsstrom, Eingang Designated input current	: 0,21Aac
Bemessungsspannung, Ausgang Designated output voltage	: 2x 9V
Bemessungsstrom, Ausgang Designated output current	: 2,22Aac
Vorzusehende Absicherung, Ausgang Recommended output fuse	: 2,5AT
Einschaltdauer Duty cycle	: 100%
Bemessungsleistung (bei Leistungsfaktor 1) Designated output power (power factor 1)	: 40VA
Verlustleistung Power loss	: ca. 8,8W ($\eta \sim 82\%$) approx.
Schaltgruppe Connection mode	: IIIi0
Betriebsfrequenz Designated frequency	: 50-60Hz
Schutzklasse Safety class	: <i>vorbereitet für Geräte der Schutzklasse II</i> prepared for class II equipment
Schutzart Protection index	: IP00
Kühlungsart Type of cooling	: AN
Isolierstoffklasse Insulation class	: B (UL class 105)
Max. Umgebungstemperatur Ambient temperature	: 40°C
Vorschriften Standards	: EN 61558 Teil 1 mit Teil 2-6 EN 61558 part 1 with part 2-6
Prüfzeichen Approvals	: UL 5085, CSA 22.2 (E 103521)
Prüfspannung HV-Test voltage	: Primär-Sekundär 4,8 kV Primary-Secondary Primär-Primär 0,3 kV Primary-Primary Sekundär-Sekundär 0,3 kV Secondary-Secondary
Anschluß (Eingang) Terminal (Input)	: 20-21cm <i>UL/CSA-Litze Style 1015 AWG 20</i> 20-21cm UL/CSA- AWM style 1015 AWG 20
Anschluß (Ausgang) Terminal (Output)	: 20-21cm <i>Drahtenden mit Gewebeschauch</i> 20-21cm wire insulated with glass reinforced sleeving
Bemerkungen Notes	: <i>Die angegebenen technischen Daten sind typisch. Material-und fertigungsbedingt können Abweichungen auftreten.</i> Technical specifications are typical, they can vary due to material and production tolerances.

0	Date:	Name:	Date:	Checked:	Amendment:
	Date: 19.04.13	Date: 25.4.13			
	Name: Lehnen	Checked:	Schutzvermerk nach ISO 16016 beachten Observe protection clause to ISO 16016		Änderungen vorbehalten Subject to change

Anschlußkennzeichnung:
 Terminal Identification

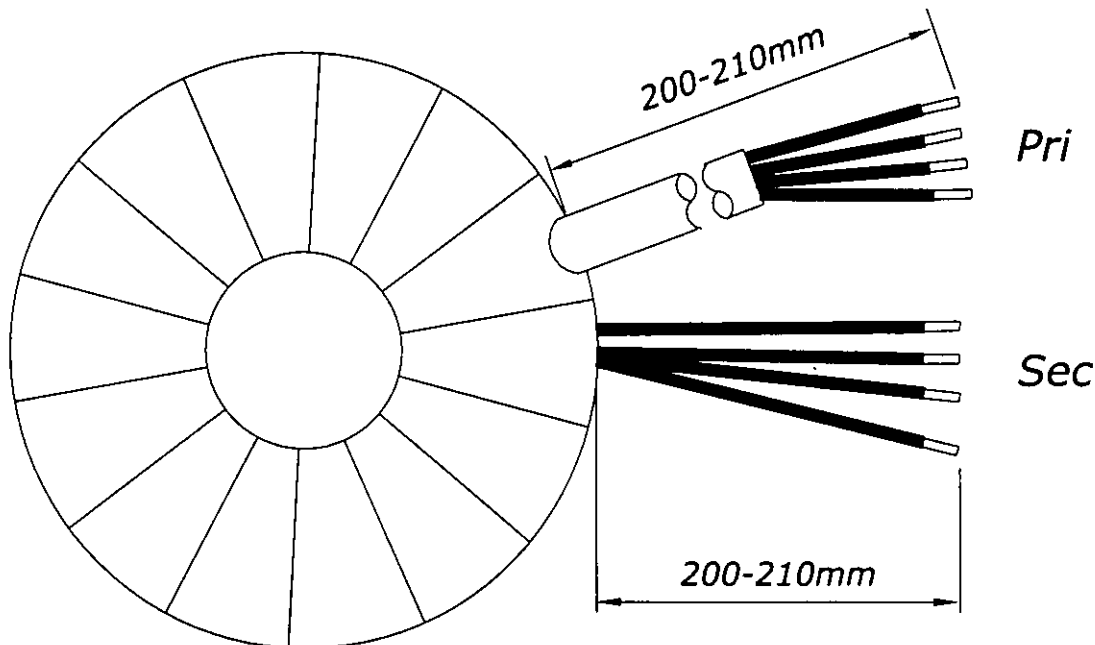


Abmessungen:
 Dimensions

Außen-Ø ca. 74mm im Bereich der Ausführungen ca. 77mm
 Outer-Ø approx. 74mm over leadouts approx. 77mm

Höhe max. 33mm zzgl. 5mm Montageset
 Height max. 33mm plus 5mm mounting kit

Gewicht: ca. 0,52kg
 Weight: approx. 0.52kg



Befestigung mit (beiliegend):
 Mounting with (enclosed)

1x Befestigungscheibe
 1x Mounting plate

2x Gummischeibe
 2x Rubber disc

1x Schraube M6 + Scheibe + Mutter
 1x Screw M6 + washer + nut