

Baureihe: **RKD**
Type:

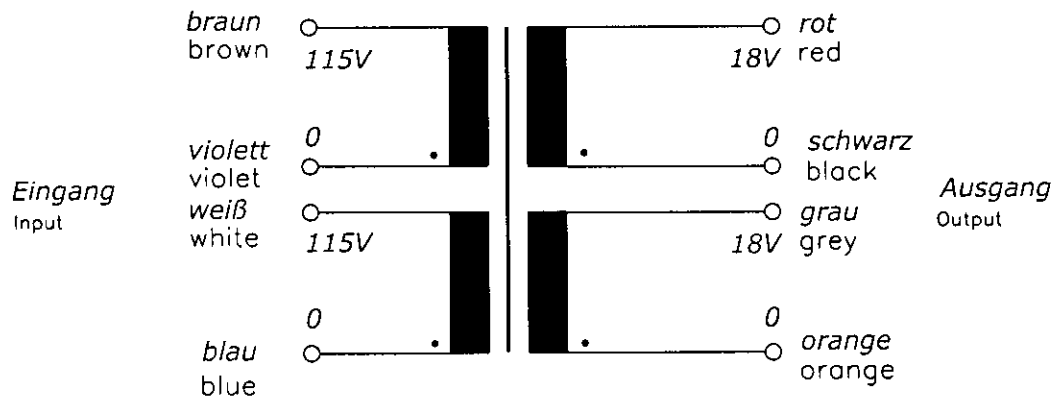
Datenblatt

Technical
Specifications

BLOCK
Transformatoren-Elektronik
GmbH
D - 27283 Verden/Aller

Art.-Nr.: **RKD 330/2x18**
Art.-No.:

Anschlußkennzeichnung: Terminal Identification

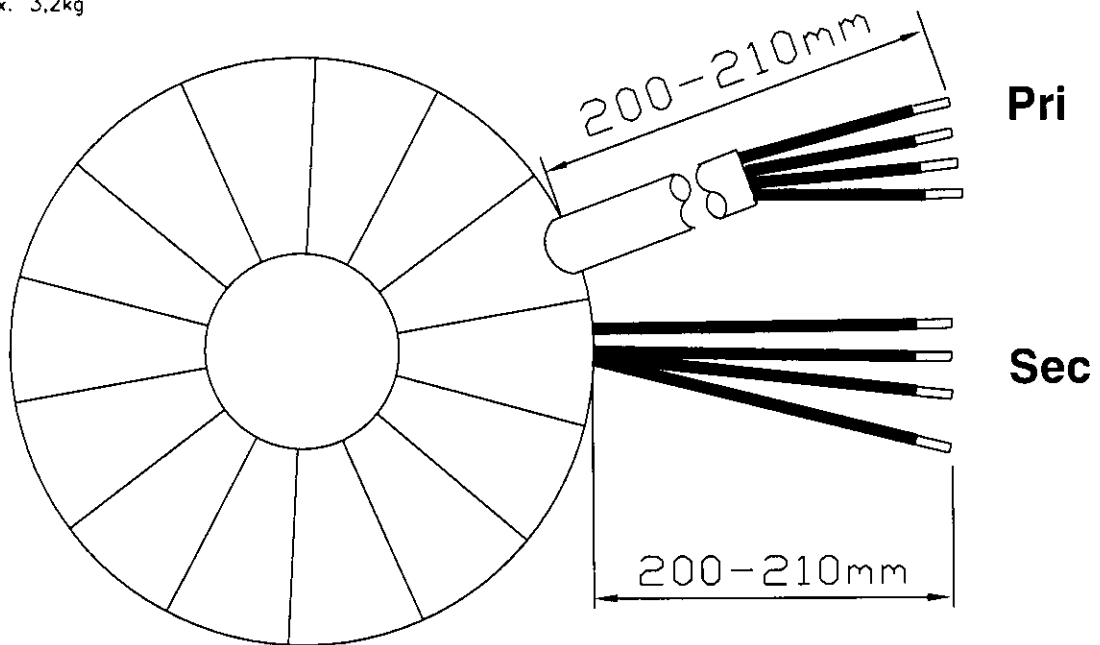


Abmessungen: Dimensions

Außen-Ø ca. 124mm im Bereich der Ausführungen ca. 127mm
Outer-Ø approx. 124mm over leadouts approx. 127mm

Höhe max. 65mm zzgl. 5mm Montageset
Height max. 65mm plus 5mm mounting kit

Gewicht: ca. 3,2kg
Weight: approx. 3,2kg



Befestigung mit (beiliegend): Mounting with (enclosed)

1x Befestigungscheibe
1x Mounting plate

2x Gummischeibe
2x Rubber disc

1x Schraube M8 + Scheibe + Mutter
1x Screw M8 + washer + nut

Seite 2/2
Page 2/2