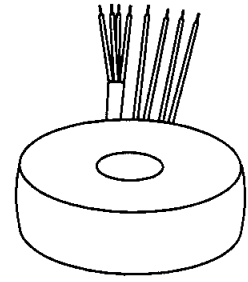
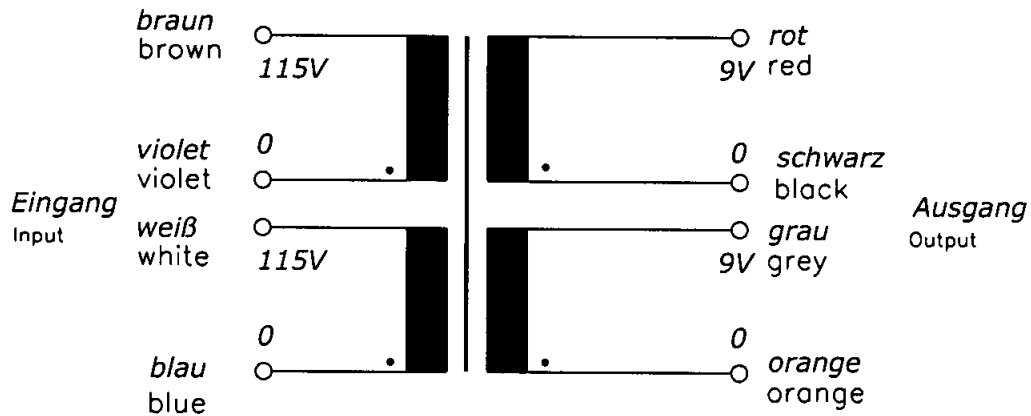


<b>Typ</b> Type <b>Kernform</b> Core type <b>Bemessungsspannung, Eingang</b> Designated input voltage <b>Bemessungsstrom, Eingang</b> Designated input current <b>Bemessungsspannung, Ausgang</b> Designated output voltage <b>Bemessungsstrom, Ausgang</b> Designated output current <b>Vorzusehende Absicherung, Ausgang</b> Recommended output fuse <b>Einschaltdauer</b> Duty cycle <b>Bemessungsleistung (bei Leistungsfaktor 1)</b> Designated output power (power factor 1) <b>Verlustleistung</b> Power loss <b>Schaltgruppe</b> Connection mode <b>Betriebsfrequenz</b> Designated frequency <b>Schutzklasse</b> Safety class <b>Schutzart</b> Protection index <b>Kühlungsart</b> Type of cooling <b>Isolierstoffklasse</b> Insulation class <b>Max. Umgebungstemperatur</b> Ambient temperature <b>Vorschriften</b> Standards <b>Prüfzeichen</b> Approvals <b>Prüfspannung</b> HV-Test voltage  <b>Anschluß ( Eingang )</b> Terminal ( Input ) <b>Anschluß ( Ausgang )</b> Terminal ( Output )  <b>Bemerkungen</b> Notes	: 1~ <b>Sicherheitstransformator</b> 1~ Safety isolating transformer  : <b>Ringbandkern</b> Toroidal  : 2x 115V  : 0,15Aac  : 2x 9V  : 1,67Aac  :  1,6AT  : 100%  : 30VA  : ca. 6,0W ( $\eta \sim 83,0\%$ ) approx.  : IIIi0  : 50-60Hz  : <i>vorbereitet für Geräte der Schutzklasse II</i> prepared for class II equipment  : IP00  : AN  : B (UL class 105)  : 40°C  : EN 61558 Teil 1 mit Teil 2-6 EN 61558 part 1 with part 2-6  : <b>UL 5085, CSA 22.2 (E 103521)</b>  : <b>Primär-Sekundär</b> 4,8 kV Primary-Secondary <b>Primär-Primär</b> 0,3 kV Primary-Primary <b>Sekundär-Sekundär</b> 0,3 kV Secondary-Secondary  : 20-21cm UL/CSA-Litze Style 1015 AWG 20 20-21cm UL/CSA- AWM style 1015 AWG 20 <b>20-21cm Drahtenden mit Gewebeschauch</b> 20-21cm wire insulated with glass reinforced sleeving  : <i>Die angegebenen technischen Daten sind typisch. Material-und fertigungsbedingt können Abweichungen auftreten.</i> Technical specifications are typical, they can vary due to material and production tolerances.
--	--



a	Date: 02.09.14	Name: Chlustow	Date: 23.10.14	Checked:	Amendment: Screw, washer and nut changed to M4
Date: 19.04.13		Date: 25.04.13		<b>Schutzvermerk nach ISO 16016 beachten</b> Observe protection clause to ISO 16016	
Name: Lehnen		Checked: Clasen			

**Anschlußkennzeichnung:**  
 Terminal Identification

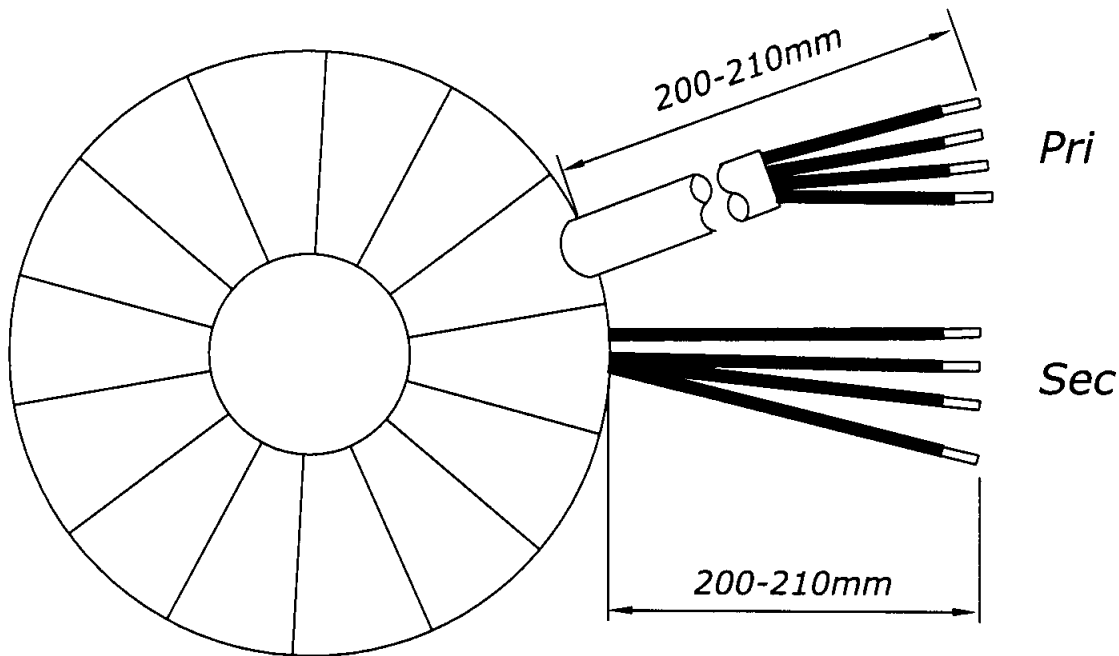


**Abmessungen:**  
 Dimensions

**Außen-Ø ca. 68mm im Bereich der Ausführungen ca. 70mm**  
 Outer-Ø approx. 68mm over leadouts approx. 70mm

**Höhe max. 31mm zzgl. 5mm Montageset**  
 Height max. 31mm plus 5mm mounting kit

**Gewicht: ca. 0,46kg**  
 Weight: approx. 0,46kg



**Befestigung mit (beiliegend):**  
 Mounting with (enclosed)

**1x Befestigungscheibe**  
 1x Mounting plate

**2x Gummischeibe**  
 2x Rubber disc

**1x Schraube M4 + Scheibe + Mutter**  
 1x Screw M4 + washer + nut