

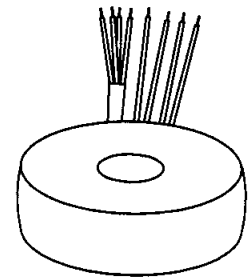
Index:  
**b**

Baureihe:  
Type: **RKD**  
Art.-Nr.:  
Art.-No.: **RKD 30/2x12**

**Datenblatt**  
Technical  
Specifications



**Typ** : 1~ Sicherheitstransformator  
 Type : 1~ Safety isolating transformer  
**Kernform** : Ringbandkern  
 Core type : Toroidal  
**Bemessungsspannung, Eingang** : 2x115V  
 Designated input voltage  
**Bemessungsstrom, Eingang** : 0,152Aac  
 Designated input current  
**Bemessungsspannung, Ausgang** : 2x 12V  
 Designated output voltage  
**Bemessungsstrom, Ausgang** : 1,25Aac  
 Designated output current  
**Vorzusehende Absicherung, Ausgang** : 1,25AT  
 Recommended output fuse  
**Einschaltdauer** : 100%  
 Duty cycle  
**Bemessungsleistung (bei Leistungsfaktor 1)** : 30VA  
 Designated output power (power factor 1)  
**Verlustleistung** : ca. 7,2W ( $\eta \sim 80,0\%$ )  
 Power loss approx.  
**Schaltgruppe** : IIIIO  
 Connection mode  
**Betriebsfrequenz** : 50-60Hz  
 Designated frequency  
**Schutzklasse** : vorbereitet für Geräte der Schutzklasse II  
 Safety class prepared for class II equipment  
**Schutzart** : IP00  
 Protection index  
**Kühlungsart** : AN  
 Type of cooling  
**Isolierstoffklasse** : B (UL class 105)  
 Insulation class  
**Max. Umgebungstemperatur** : 40°C  
 Ambient temperature  
**Vorschriften** : EN 61558 Teil 1 mit Teil 2-6  
 Standards EN 61558 part 1 with part 2-6  
**Prüfzeichen** : UL 5085, CSA 22.2 (E 103521)  
 Approvals  
**Prüfspannung** : Primär-Sekundär 4,8 kV Sekundär-Sekundär 0,3 kV  
 HV-Test voltage Primary-Secondary Secondary-Secondary  
 Primär-Primär 0,3 kV  
 Primary-Primary  
**Anschluß ( Eingang )** : 20-21cm UL/CSA-Litze Style 1015 AWG 20  
 Terminal ( Input ) 20-21cm UL/CSA- AWM style 1015 AWG 20  
**Anschluß ( Ausgang )** : 20-21cm Drahtenden mit Gewebeschauch  
 Terminal ( Output ) 20-21cm wire insulated with glass reinforced sleeving  
**Bemerkungen** : Die angegebenen technischen Daten sind typisch. Material-und  
 Notes fertigungsbedingt können Abweichungen auftreten.  
 Technical specifications are typical,  
 they can vary due to material and production tolerances.



b	Date: 02.09.14	Name: Chlustow	Date: 23.10.14	Checked:	Amendment: Screw, washer and nut changed to M4
a	Date: 19.04.13	Name: Schlee	Date: 25.04.13	Checked: Clasen	Amendment: Abmessungen, Gewicht, Eingangsleitung geändert/ Dimension, weight, input wire changed
Date: 04.06.10		Date: 02.07.10		Schutzvermerk nach ISO 16016 beachten	
Name: Jochode		Checked: Thomas		Observe protection clause to ISO 16016	
				Änderungen vorbehalten	
				Subject to change	

Baureihe: **RKD**  
Type:

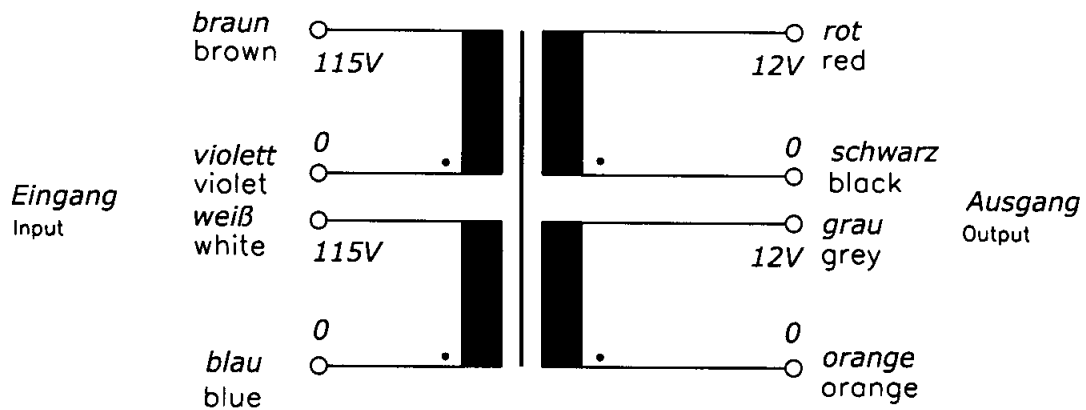
Art.-Nr.: **RKD 30/2x12**  
Art.-No.:

# Datenblatt

Technical  
Specifications

**BLOCK**  
Transformatoren-Elektronik  
GmbH  
D - 27283 Verden/Aller

## Anschlußkennzeichnung: Terminal Identification

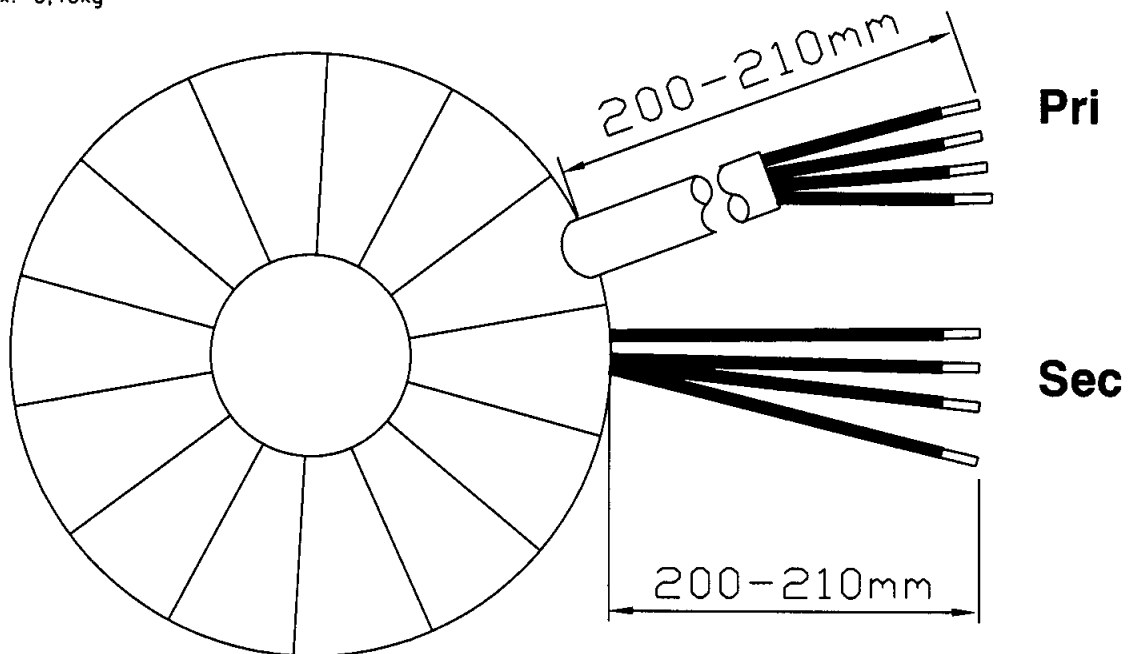


## Abmessungen: Dimensions

**Außen-Ø ca. 68mm im Bereich der Ausführungen ca. 71mm**  
Outer-Ø approx. 68mm over leadouts approx. 71mm

**Höhe max. 31mm zzgl. 5mm Montageset**  
Height max. 31mm plus 5mm mounting kit

**Gewicht: ca. 0,46kg**  
Weight: approx. 0,46kg



## Befestigung mit (beiliegend): Mounting with (enclosed)

**1x Befestigungscheibe**  
1x Mounting plate

**2x Gummischeibe**  
2x Rubber disc

**1x Schraube M4 + Scheibe + Mutter**  
1x Screw M4 + washer + nut

Seite 2/2  
Page 2/2