

Typ Type Kernform Core type Bemessungsspannung, Eingang Designated input voltage Bemessungsstrom, Eingang Designated input current Bemessungsspannung, Ausgang Designated output voltage Bemessungsstrom, Ausgang Designated output current Vorzusehende Absicherung, Ausgang Recommended output fuse Einschaltdauer Duty cycle Bemessungsleistung (bei Leistungsfaktor 1) Designated output power (power factor 1) Verlustleistung Power loss Schaltgruppe Connection mode Betriebsfrequenz Designated frequency Schutzklasse Safety class Schutzart Protection index Kühlungsart Type of cooling Isolierstoffklasse Insulation class Max. Umgebungstemperatur Ambient temperature Vorschriften Standards Prüfzeichen Approvals Prüfspannung HV-Test voltage	: 1~ Sicherheitstransformator 1~ Safety isolating transformer : Ringbandkern Toroidal : 2x115V : 1,14Aac : 2x 18V : 6,94Aac : 8,0AT : 100% : 250VA : ca. 17,9W (η ~ 93%) approx. : IIIi0 : 50-60Hz : vorbereitet für Geräte der Schutzklasse II prepared for class II equipment : IP00 : AN : B (UL class 105) : 40°C : EN 61558 Teil 1 mit Teil 2-6 EN 61558 part 1 with part 2-6 : UL 5085, CSA 22.2 (E 103521) : Primär-Sekundär 4,8 kV Sekundär-Sekundär 0,3 kV Primary-Secondary Secondary-Secondary : Primär-Primär 0,3 kV Primary-Primary	
Anschluß (Eingang) Terminal (Input) Anschluß (Ausgang) Terminal (Output) Bemerkungen Notes	: 20-21cm UL/CSA-Litze Style 1015 AWG 20 20-21cm UL/CSA- AWM style 1015 AWG 20 : 20-21cm Drahtenden mit Gewebeschauch 20-21cm wire insulated with glass reinforced sleeving : Die angegebenen technischen Daten sind typisch. Material-und fertigungsbedingt können Abweichungen auftreten. Technical specifications are typical, they can vary due to material and production tolerances.	

a	Date: 24.04.13	Name: Schlee	Date: 30.4.13	Checked:	Amendment: Power loss added, HV-Test voltage changed, dimensions updated
Date: 25.06.10		Date: 05.07.10		Schutzvermerk nach ISO 16016 beachten Observe protection clause to ISO 16016	Änderungen vorbehalten Subject to change
Name: Jochade		Checked: Thomas			

Baureihe:
Type:

RKD

Art.-Nr.:
Art.-No.:

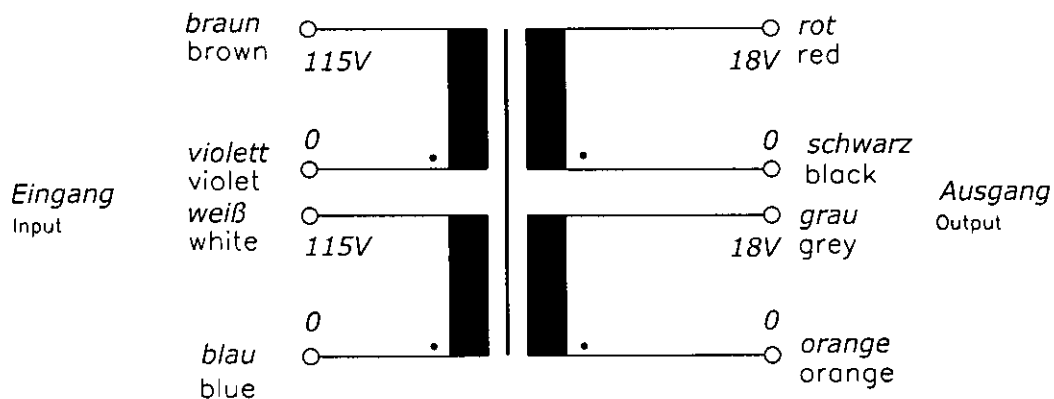
RKD 250/2x18

Datenblatt

Technical
Specifications

BLOCK
Transformatoren-Elektronik
GmbH
D - 27283 Verden/Aller

Anschlußkennzeichnung:
Terminal Identification

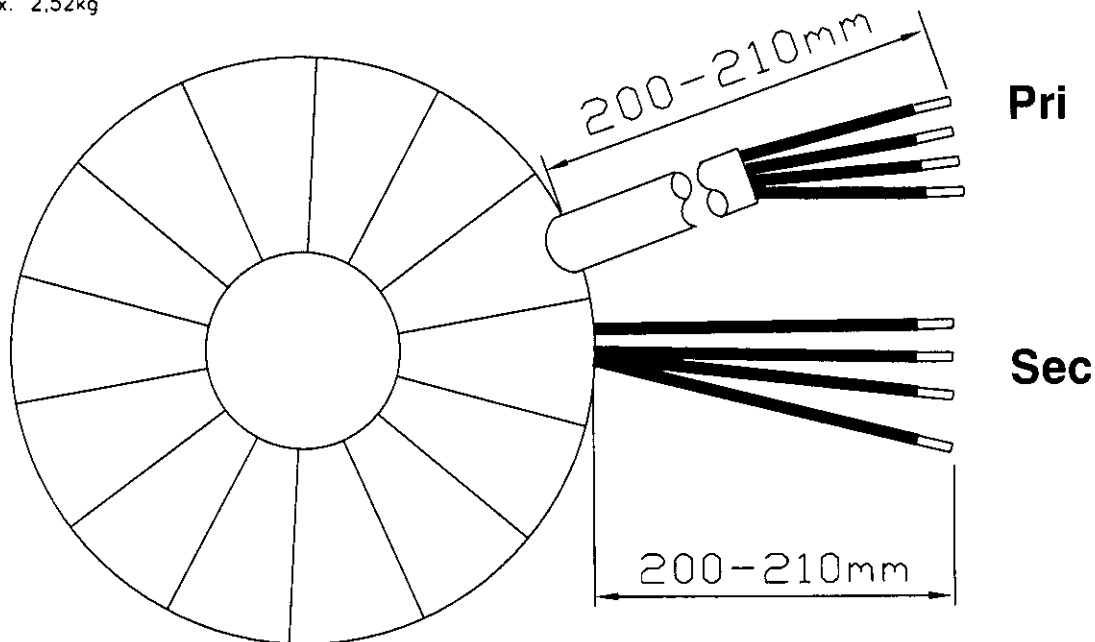


Abmessungen:
Dimensions

Außen-Ø ca. 114mm im Bereich der Ausführungen ca. 117mm
Outer-Ø approx. 114mm over leadouts approx. 117mm

Höhe max. 54mm zzgl. 5mm Montageset
Height max. 54mm plus 5mm mounting kit

Gewicht: ca. 2,52kg
Weight: approx. 2.52kg



Befestigung mit (beiliegend):
Mounting with (enclosed)

1x Befestigungscheibe
1x Mounting plate

2x Gummischeibe
2x Rubber disc

1x Schraube M8 + Scheibe + Mutter
1x Screw M8 + washer + nut

Seite 2/2
Page 2/2