
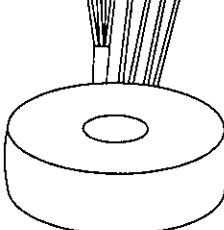
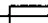



Typ Type	: 1~ <i>Sicherheitstransformator</i> 1~ Safety isolating transformer		
Kernform Core type	: <i>Ringbandkern</i> Toroidal		
Bemessungsspannung, Eingang Designated input voltage	: 2x115V		
Bemessungsstrom, Eingang Designated input current	: 1,01Aac		
Bemessungsspannung, Ausgang Designated output voltage	: 2x 18V		
Bemessungsstrom, Ausgang Designated output current	: 6,25Aac		
Vorzusehende Absicherung, Ausgang Recommended output fuse	:  6,3AT		
Einschaltdauer Duty cycle	: 100%		
Bemessungsleistung (bei Leistungsfaktor 1) Designated output power (power factor 1)	: 225VA		
Verlustleistung Power loss	: ca. 18,3W ($\eta \sim 92,2\%$) approx.		
Schaltgruppe Connection mode	: IIiii0		
Betriebsfrequenz Designated frequency	: 50-60Hz		
Schutzklasse Safety class	: <i>vorbereitet für Geräte der Schutzklasse II</i> prepared for class II equipment		
Schutzart Protection index	: IP00		
Kühlungsart Type of cooling	: AN		
Isolierstoffklasse Insulation class	: B (UL class 105)		
Max. Umgebungstemperatur Ambient temperature	: 40°C		
Vorschriften Standards	: EN 61558 Teil 1 mit Teil 2-6 EN 61558 part 1 with part 2-6		
Prüfzeichen Approvals	:  UL 5085, CSA 22.2 (E 103521)		
Prüfspannung HV-Test voltage	: Primär-Sekundär 4,8 kV Sekundär-Sekundär 0,3 kV Primary-Secondary Secondary-Secondary		
	: Primär-Primär 0,3 kV Primary-Primary		
Anschluß (Eingang) Terminal (Input)	: 20-21cm UL/CSA-Litze Style 1015 AWG 20 20-21cm UL/CSA- AWM style 1015 AWG 20		
Anschluß (Ausgang) Terminal (Output)	: 20-21cm Drahtenden mit Gewebeschauch 20-21cm wire insulated with glass reinforced sleeving		
Bemerkungen Notes	: <i>Die angegebenen technischen Daten sind typisch. Material-und fertigungsbedingt können Abweichungen auftreten.</i> Technical specifications are typical, they can vary due to material and production tolerances.		

Baureihe: **RKD**
Type:

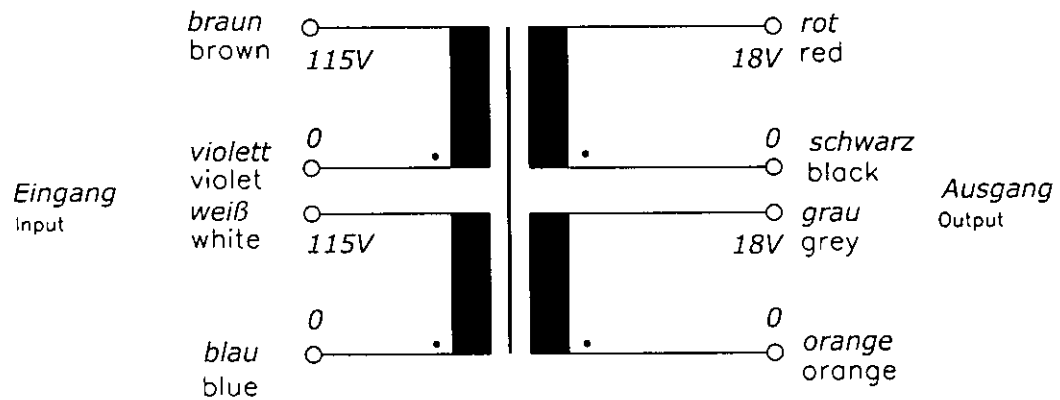
Datenblatt

Technical
Specifications

BLOCK
Transformatoren-Elektronik
GmbH
D - 27283 Verden/Aller

Art.-Nr.: **RKD 225/2x18**
Art.-No.:

Anschlußkennzeichnung: Terminal Identification

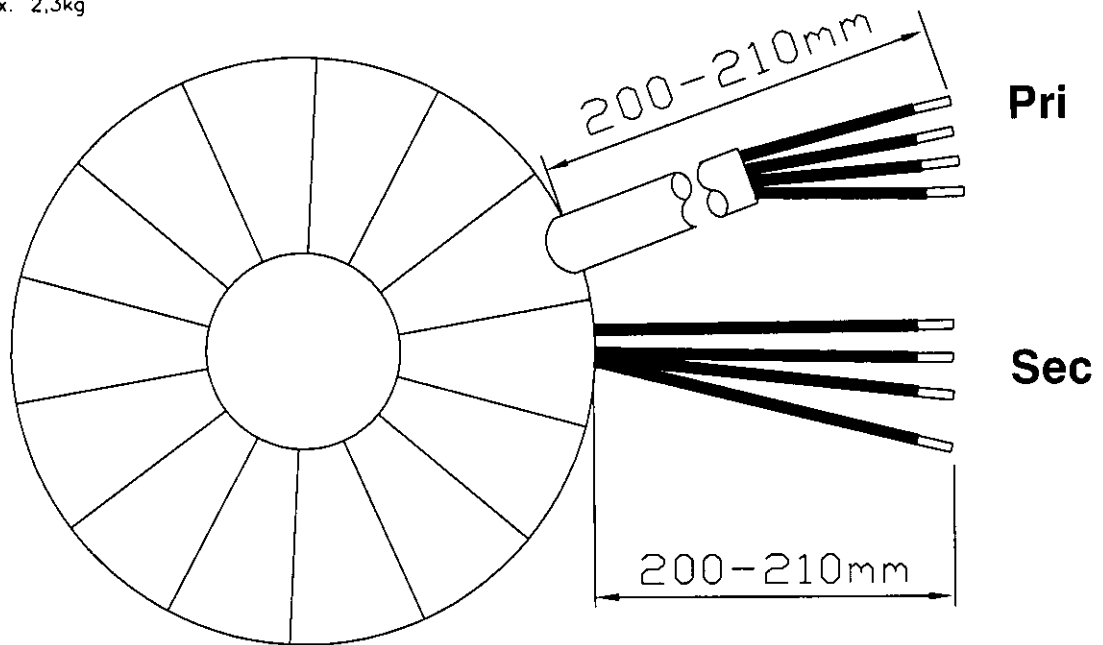


Abmessungen: Dimensions

Außen-Ø ca. 115mm im Bereich der Ausführungen ca. 117mm
Outer-Ø approx. 115mm over leadouts approx. 117mm

Höhe max. 54mm zzgl. 5mm Montageset
Height max. 54mm plus 5mm mounting kit

Gewicht: ca. 2,3kg
Weight: approx. 2,3kg



Befestigung mit (beiliegend): Mounting with (enclosed)

1x Befestigungscheibe
1x Mounting plate

2x Gummischeibe
2x Rubber disc

1x Schraube M8 + Scheibe + Mutter
1x Screw M8 + washer + nut

Seite 2/2
Page 2/2