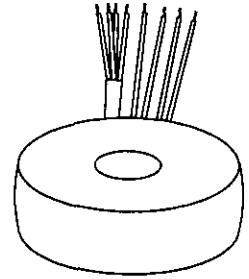


Typ

Type

: 1~ Trenntransformator
1~ Isolating transformer

Kernform

Core type

: Ringbandkern
Toroidal

Bemessungsspannung, Eingang

Designated input voltage

: 2x 115V

Bemessungsstrom, Eingang

Designated input current

: 0,76Aac

Bemessungsspannung, Ausgang

Designated output voltage

: 2x 35V

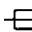
Bemessungsstrom, Ausgang

Designated output current

: 2,29Aac

Vorzusehende Absicherung, Ausgang

Recommended output fuse

:  2,5AT

Einschaltdauer

Duty cycle

: 100%

Bemessungsleistung (bei Leistungsfaktor 1) : 160VA

Designated output power (power factor 1)

Verlustleistung

Power loss

: ca. 15,6W ($\eta \sim 91,0\%$)
approx.

Schaltgruppe

Connection mode

: IIIi0

Betriebsfrequenz

Designated frequency

: 50-60Hz

Schutzklasse

Safety class

: vorbereitet für Geräte der Schutzklasse II
prepared for class II equipment

Schutzart

Protection index

: IP00

Kühlungsart

Type of cooling

: AN

Isolierstoffklasse

Insulation class

: B (UL class 105)

Max. Umgebungstemperatur

Ambient temperature

: 40°C


Vorschriften

Standards

: EN 61558 Teil 1 mit Teil 2-4
EN 61558 part 1 with part 2-4

Prüfzeichen

Approvals

:  UL 5085, CSA 22.2 (E 103521)

Prüfspannung

HV-Test voltage

: Primär-Sekundär 4,8 kV
Primary-Secondary
Primär-Primär 0,3 kV
Primary-Primary
Sekundär-Sekundär 0,3 kV
Secondary-Secondary

Anschluß (Eingang)

Terminal (Input)

: 20-21cm UL/CSA-Litze Style 1015 AWG 20
20-21cm UL/CSA- AWM style 1015 AWG 20

Anschluß (Ausgang)

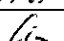
Terminal (Output)

: 20-21cm Drahtenden mit Gewebeschauch
20-21cm wire insulated with glass reinforced sleeving

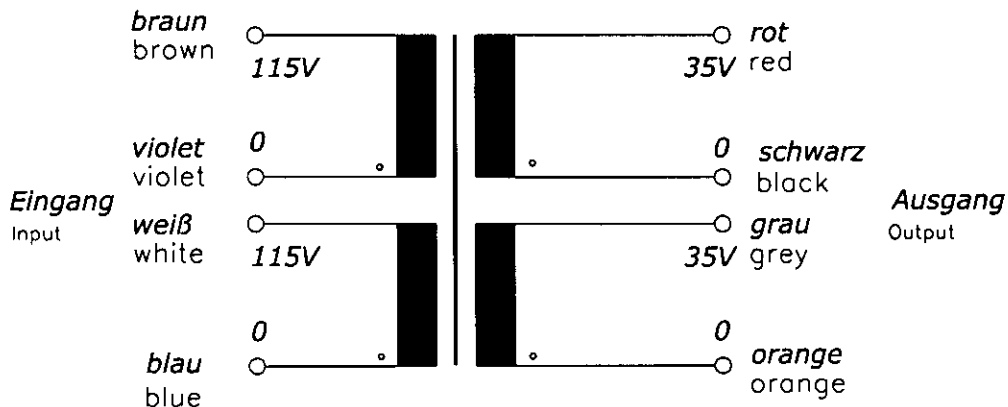
Bemerkungen

Notes

: Die angegebenen technischen Daten sind typisch. Material-und
fertigungsbedingt können Abweichungen auftreten.
Technical specifications are typical,
they can vary due to material and production tolerances.

0	Date:	Name:	Date:	Checked:	Amendment:
Date:	19.04.13	Date:	30.4.13	Schutzvermerk nach ISO 16016 beachten Observe protection clause to ISO 16016	
Name:	Lehnen	Checked:			

Anschlußkennzeichnung:
 Terminal Identification

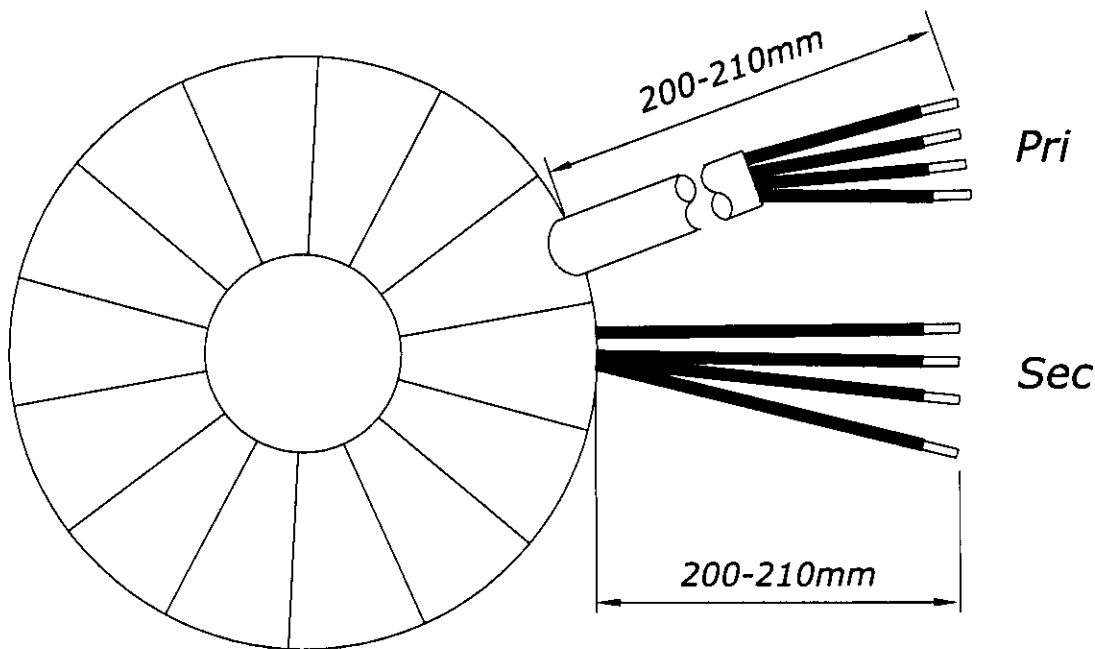


Abmessungen:
 Dimensions

Außen-Ø ca. 105mm im Bereich der Ausführungen ca. 107mm
 Outer-Ø approx. 105mm over leadouts approx. 107mm

Höhe max. 50mm zzgl. 5mm Montageset
 Height max. 50mm plus 5mm mounting kit

Gewicht: ca. 1,7kg
 Weight: approx. 1.7kg



Befestigung mit (beiliegend):
 Mounting with (enclosed)

1x Befestigungscheibe
 1x Mounting plate

2x Gummischeibe
 2x Rubber disc

1x Schraube M6 + Scheibe + Mutter
 1x Screw M6 + washer + nut