

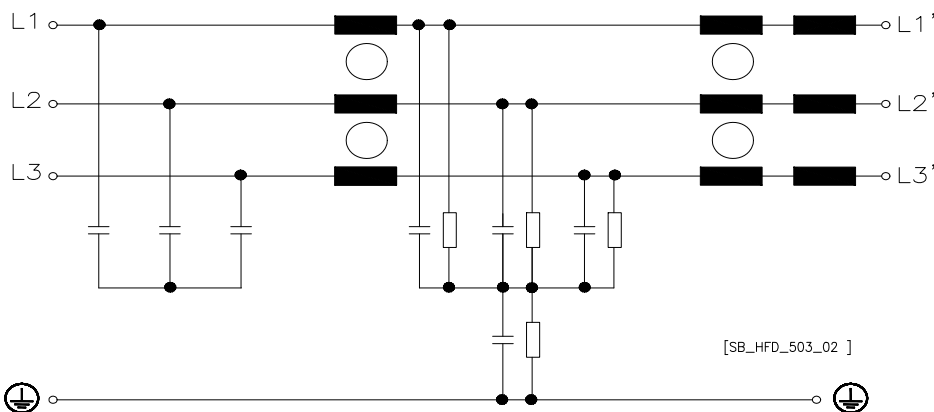
Typennummer / Identification

BV-Nr	BV-Nr:	HFD 503-500/1600	Filter Typ	Type of filter	3~ EMI Filter
Typ - Kunde	Type Customer	-	Baureihe	Model Family.	HFD

Technische Daten / Technical Data

Phasenzahl	No. of phase			3	
Bemessungsspannung	Rated voltage	[V]		520	
Bemessungsfrequenz	Rated frequency	[Hz]		50-60	
Bemessungsstrom	Rated current	[A]		1600	
Ableitstrom	Max. leakage current	[A]		2,18	[1] 0,25 [2]
Prüfspannung	High voltage test	[V-]		2150	Line-line 2700 Line-case

Prinzipschaltbild / Typical circuit diagram:



Betriebsbedingungen / Operating conditions

Schutzart	Protection index		IP 00
Umgebungstemperatur	Ambient temperature	[°C]	+50°C
Klimaklasse	Climatic category		25/085/21 [in accordance with EN 60068-1]
Kühlungsart	Type of cooling		AN
Luftgeschwindigkeit	Air speed	[m/s]	-
Betriebsart	Operating conditions		DB

Ausführung / Standards

Typ / Type:	Datum / Date	Zeichen / Signs
EN 60939-2		

Bemerkung / Notes

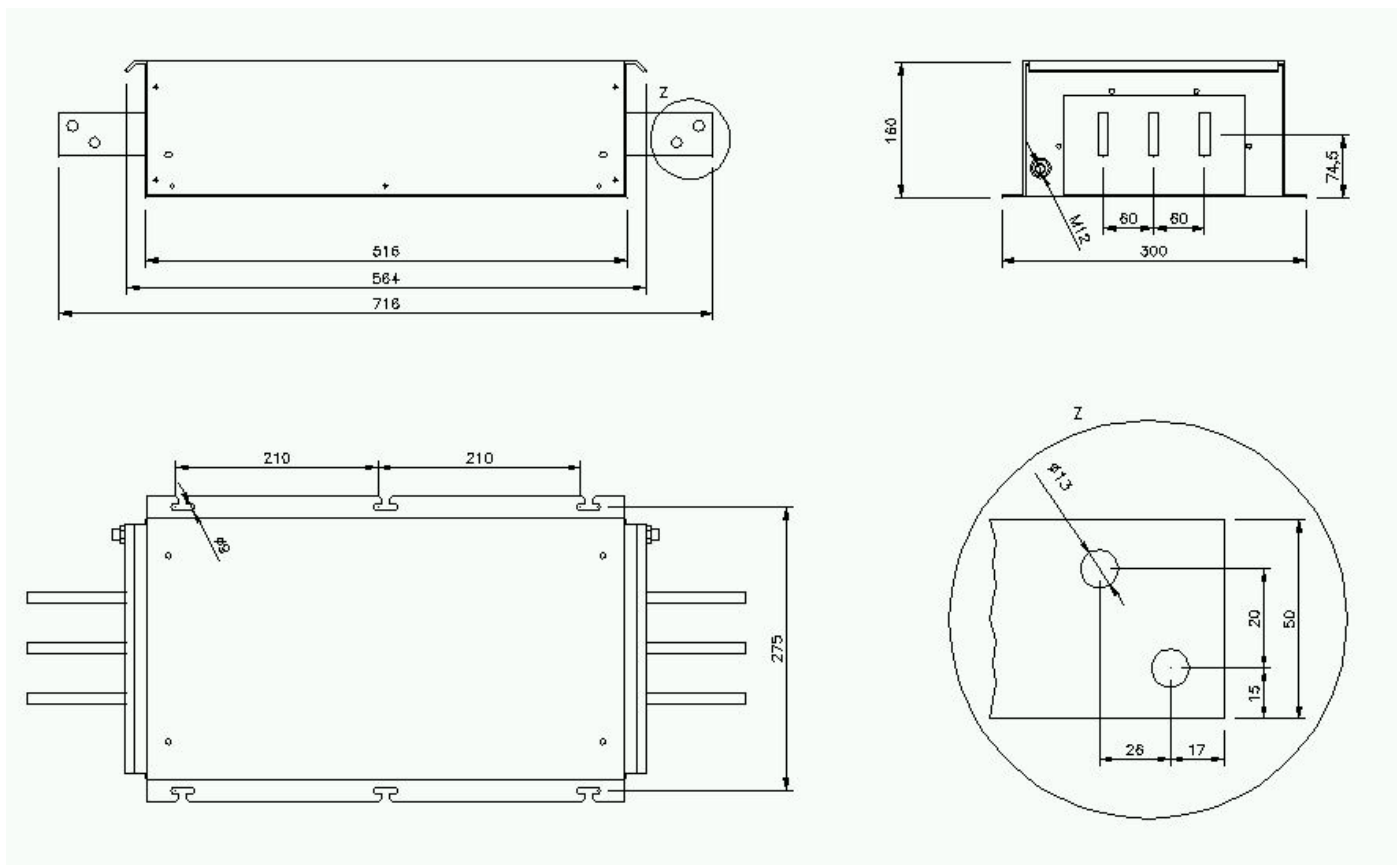
[1] = Berechnet bei max. Eingangsspannung und dem Ausfall von 2 Phasen (typ. @50Hz)	[1] = Calculated for max. line voltage tolerance, by loss of two phases (typ @ 50Hz)
[2] = Bemessen auf die max. zulässige Eingangsspannungsschwankung nach IEC 38 ± 10%.	[2] = @ max. allowed voltage fluctuation in accordance with IEC 38 ± 10%
Die angegebenen technischen Daten sind typisch. Material- und fertigungsbedingt können Abweichungen auftreten.	Technical specifications are typical. They can vary due to material and production tolerances.

Date:	17.06.2005	Schutzvermerk gemäß DIN 34 beachten	Datei	HFD 503-500/1600
Name:	K. Kornau		Änderung	c
Date:	17.06.2005	Observe protection clause to DIN 34	Document	3HFD
Checked:	Wesner		Abteilung	EWN

Mechanische Daten / Mechanical data

Abmessungen	Dimensions	[mm]	See construction drawing	716 x 300 x 160
Befestigungsmaße	Mounting	[mm]	See construction drawing	420 (210) x 275
Befestigungsschrauben	Mounting screws		6x M8	
Gewicht (netto)	Weight	[kg]	ca. 38,0	
Kupfergewicht	Copper weight	[kg]	-	

Aufbauskizze / Construction drawing



Anschlüsse / Terminals

Eingang	Input	[mm]	100x50x12	Flachkupfer /plate copper
Ausgang	Output	[mm]	100x50x12	Flachkupfer /plate copper
PE Anschluß	PE Terminal		M12	Bolzen / bolt

Typ / Type

Bemerkung / Notes

Einzellheiten der Darstellung in der Aufbauskizze sind unverbindlich.
 Allgemeintoleranzen DIN 7168-c
 Änderungen vorbehalten.

Technical specifications are typical.
 General tolerance to DIN 7168-c.
 Subject to change.

Date:	17.06.2005	Schutzvermerk gemäß DIN 34 beachten	Datei	HFD 503-500/1600
Name:	K. Kornau		Änderung	c
Date:	17.06.2005	Observe protection clause to DIN 34	Document	3HFD
Checked:	Wesner		Abteilung	EWN