

**!! Diese Seite ist nur zur internen Verwendung bestimmt !!**  
**!! This page is only for internal use !!**

**Typennummer / Identification**

BV-Nr	BV-Nr:	HFM-FB 80-460	Filtertyp	Type of filter	Harmonic Filter
Typ - Kunde	Type Customer	-	Kernform	Core type	-
Baureihe	Model Family	HFR	Blechqualität	Core quality	-

**Änderungsübersicht /**

Index / Index	Grund der Änderung	Datum / Date	Name / Name	Datum / Date	Name / Name
0	Datenblatt erstellt	14.06.2013	Boudebouch	17.06.2013	Lauer

**Ablage und Verwendung /**

<input checked="" type="checkbox"/> Gescannt unter	<input checked="" type="checkbox"/> LABOR - EDV	<input type="checkbox"/> EW - Technik	<input type="checkbox"/> FU - Unterlagen
<input type="checkbox"/> Bestandteil der BV	<input type="checkbox"/> Bestandteil der Prüfvorschrift		
Dateiablage	M:\Dbla_Neu\HFR Rockwell\HFR-FB 80-460.doc		

**Vorhandene Dokumente / Documents overview**

<input type="checkbox"/> Datenblatt / Data sheet	<input type="checkbox"/> Maßbild / Construction drawing
<input type="checkbox"/> Schaltbild / Wiring diagram	<input type="checkbox"/> Verpackung / Packaging
<input type="checkbox"/> Kennzeichnung / Marking	<input type="checkbox"/> Kundenunterlagen / Customer Documents
<input type="checkbox"/> Materialaufstellung / Description of class insulating system	<input type="checkbox"/> CE Konformitätserklärung / Declaration of conformity
<input type="checkbox"/> Sonstiges: / Other:...	

**Weitere Infos / Other Information**

**!! Diese Seite ist nur zur internen Verwendung bestimmt !!**  
**!! This page is only for internal use !!**

Date:	14.06.13	Schutzvermerk gemäß ISO 16016 beachten	Datei	HFM-FB 80-460
Name:	Boudebouch		Änderung	0
Date:	14.06.13	Observe protection clause to ISO 16016	Document	HFM
Checked:	Lauer		Abteilung	EWN

Doc - Nr  
Doc - Nr  
HFM-FB 80-460

# Harmonic Filter - Datenblatt Harmonic Filter - Data sheet



## Typennummer / Identification

BV-Nr	BV-Nr:	<b>HFM-FB 80-460</b>	Filtertyp	Type of choke	<b>3~Harmonic Filter</b>
Typ - Kunde	Type Customer	-	Kernform	Core type	-
Baureihe		<b>HFR</b>	Blechqualität	Core quality	-

## Technische Daten / Technical Data

Phasenzahl	No. of phase		<b>3</b>
Schaltgruppe	Circuit type		<b>III</b>
Leistung	Power	[kW/HP]	<b>56 / 75</b>
Bemessungsspannung	Rated voltage	[ V ]	<b>480 ±5%</b>
Bemessungsfrequenz	Rated frequency	[ Hz ]	<b>60 ±5%</b>
L Toleranz	L tolerance	[ % ]	<b>&lt;10</b>
Bemessungsstrom	Rated current	[ A ]	<b>3x 101 (40°C) / 90 (50°C)</b>
L linear bis	L linear up to	[ A ]	<b>1,5x In</b>
THD-I		[%]	<b>max. 5% according IEEE 519-1992 Tab. 10-3</b>
Verlustleistung	Power losses	[W]	<b>app. 776</b>
Wirkungsgrad	Powerfactor		<b>0,99</b>

## Weitere Technische Daten / Other Technical Data

Klemmen A-B = 130°C Thermoschalter (Öffner) / Terminal A-B = 130°C thermal breaker (normally closed contact)

## Betriebsbedingungen / Operating conditions

Schutzart	Protection index		<b>IP 00</b>
Umgebungstemperatur	Ambient temperature	[ °C ]	<b>-10...+40 / +50 with derating</b>
Temperaturklasse VDE	Class ISO °C VDE		<b>F</b>
Temperaturklasse UL	Class ISO °C UL		<b>F</b>
Kühlungsart	Type of cooling		<b>AN</b>
Luftgeschwindigkeit	Air speed	[ m/s ]	<b>-</b>
Betriebsart	Operating conditions		<b>DB</b>

## Ausführung / Standards

Typ / Type:	Datum / Date	Zeichen / Signs
VDE 0570 / EN 61 558 Teil 1	1997 +A1, 1998	 
VDE 0570 / EN 61 558 Teil 20	2000	
UL 508	17th Edition	
CSA 22.2 No.14-05	2005	

## Bemerkung / Notes

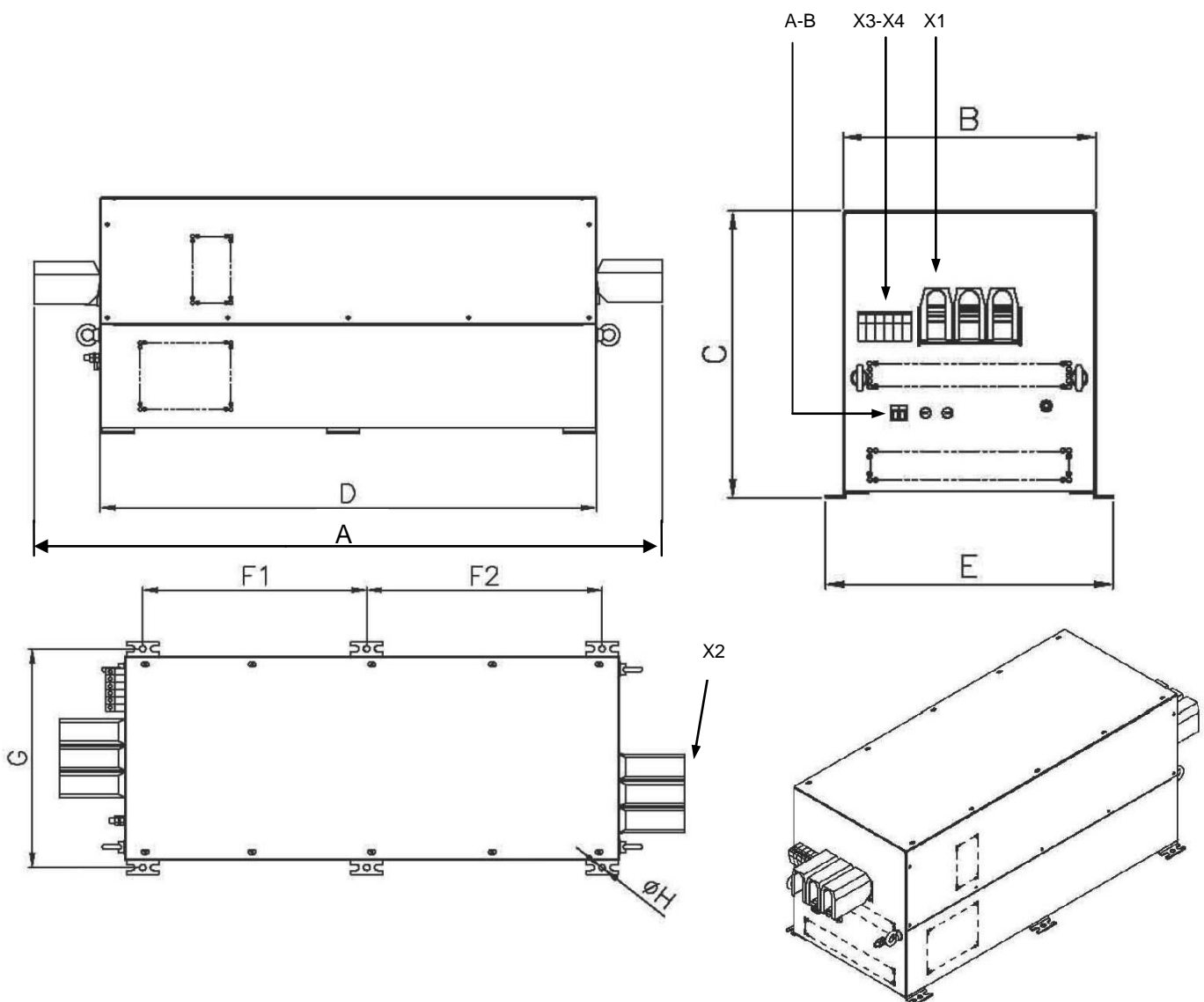
Die angegebenen technischen Daten sind typisch.	Technical specifications are typical.
Material- und fertigungsbedingt können Abweichungen auftreten.	They can vary due to material and production tolerances.

Date:	14.06.13	Schutzvermerk gemäß ISO 16016 beachten	Date:	HFM-FB 80-460
Name:	Boudebouch		Anderung	0
Date:	14.06.13	Observe protection clause to ISO 16016	Document	HFM
Checked:	Lauer		Abteilung	EWN

**Mechanische Daten / Mechanical data**

Abmessungen	Dimensions	[ mm ]	<b>1060 x 345 x 400 x 830 x 393</b>	A x B x C x D x E
Abmessungen	Dimensions	[ inch ]	<b>41,7 x 13,6 x 15,7 x 32,7 x 15,5</b>	A x B x C x D x E
Befestigungsmaße	Mounting	[ mm ]	<b>377 x 395 x 370 x Ø11</b>	F1 x F2 x G x H
Befestigungsmaße	Mounting	[ inch ]	<b>14,8 x 15,6 x 14,6 x Ø0,43</b>	F1 x F2 x G x H
Befestigungsschrauben	Mounting screws		<b>M10</b>	
Gewicht ( netto ) app.	Weight	[ kg ]	<b>app. 98</b>	
Bauform	type		<b>E</b>	

**Aufbauskizze / Construction drawing**



Date:	14.06.13	Schutzvermerk gemäß ISO 16016 beachten	Datei	HFM-FB 80-460
Name:	Boudebouch		Anderung	0
Date:	14.06.13	Observe protection clause to ISO 16016	Document	HFM
Checked:	Lauer		Abteilung	EWN

Doc - Nr  
Doc - Nr  
HFM-FB 80-460

# Harmonic Filter - Datenblatt Harmonic Filter - Data sheet



## Anschlüsse / Terminals \*

## Typ / Type

Eingang	Input	X1	<b>50-150mm<sup>2</sup></b>	Schraubklemme / Screw Terminal
Ausgang	Output	X2	<b>50-150mm<sup>2</sup></b>	Schraubklemme / Screw Terminal
Saugkreisabschaltung	Resonant-Circuit Jumpers	X3-X4	<b>25-50mm<sup>2</sup></b>	Schraubklemme / Screw Terminal
130°C Thermoschalter	130°C thermal breaker	A-B	<b>0,2-4mm<sup>2</sup></b>	Schraubklemme / Screw Terminal
PE Anschluß	PE Terminal	[mm]	<b>M8</b>	PE Schraube / PE Screw

## Bemerkung / Notes

Einzelheiten der Darstellung in der Aufbauskinne sind unverbindlich.  
Allgemeintoleranzen DIN 71  
Änderungen vorbehalten.  
\*Für weiterführende Informationen siehe Installations-Handbuch.

Technical specifications in the drawing are not binding.  
General tolerance to DIN 7168-C.  
Subject to change.  
\*For detailed information see construction manual.

Date:	14.06.13	Schutzvermerk gemäß ISO 16016 beachten	Datei	HFM-FB 80-460
Name:	Boudebouch		Änderung	0
Date:	14.06.13	Observe protection clause to ISO 16016	Document	HFM
Checked:	Lauer		Abteilung	EWN