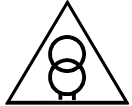
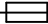

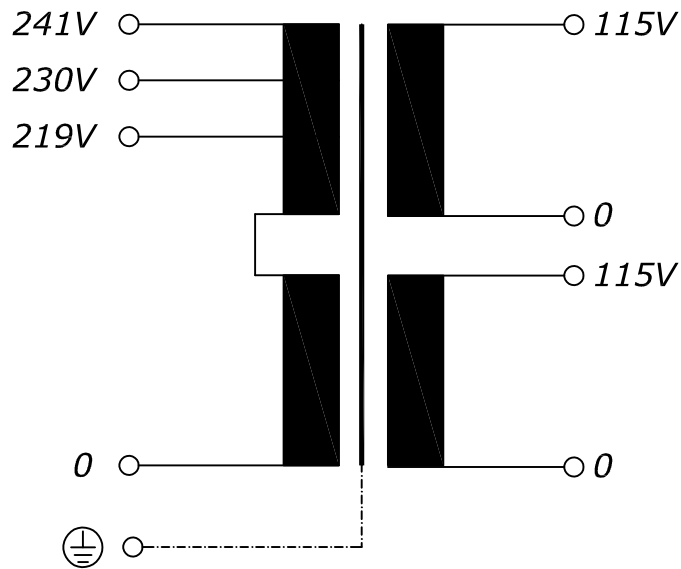
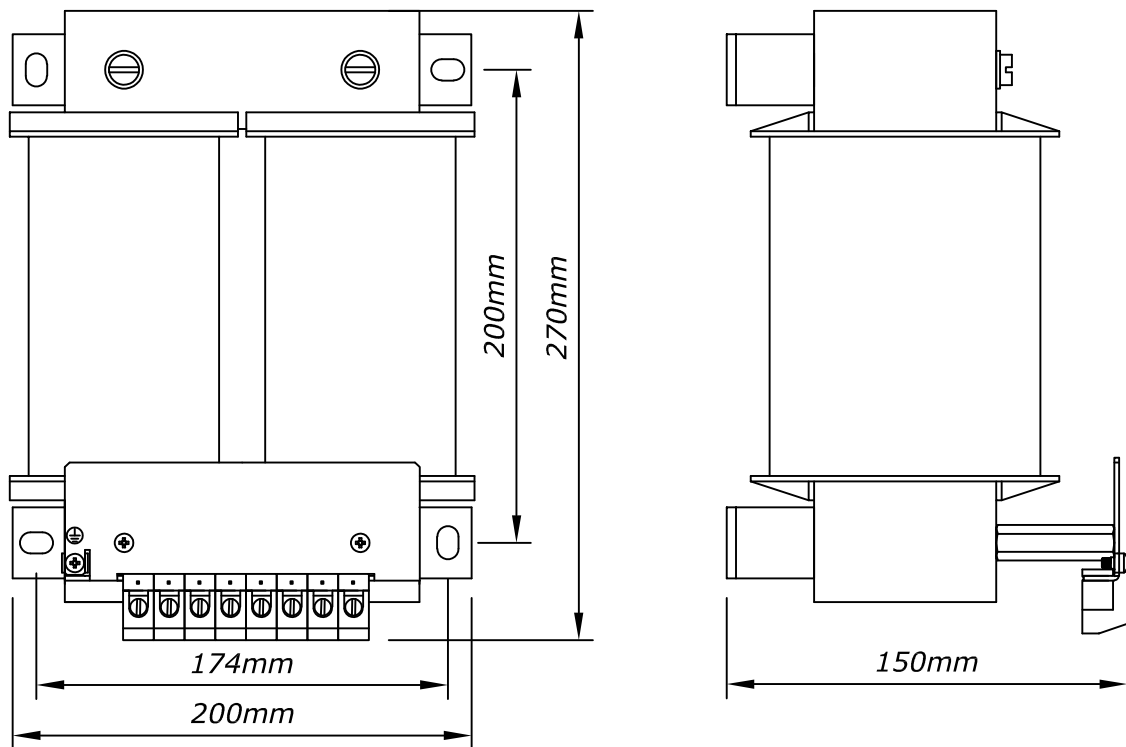


Typ Type	: 1~ Steuertransformator 1~ Voltage control transformer	
Kernform Core type	: UI 150/52	
Bemessungsspannung, Eingang Designated input voltage	: 219V / 230V / 241V	
Bemessungsstrom, Eingang Designated input current	: 9,69A / 9,25A / 8,83Aac	
Bemessungsspannung, Ausgang Designated output voltage	: 2x115V	
Bemessungsstrom, Ausgang Designated output current	: 8,7Aac	
Vorzusehende Absicherung, Ausgang Recommended output fuse	:  10AgG	
Einschaltdauer Duty cycle	: 100%	
Bemessungsleistung (bei Leistungsfaktor 1) Designated output power (power factor 1)	: 2000VA	
Bemessungsleistung (bei Leistungsfaktor 0,5) Designated output power (power factor 0,5)	: 5300VA	
Verlustleistung (max. +20%) Power loss (max. +20%)	: typ. 139W (Fe= 31W, CU= 108W)	
Schaltgruppe Connection mode	: Iii0	
Betriebsfrequenz Designated frequency	: 50-60Hz	
Schutzklasse Safety class	: vorbereitet für Geräte der Schutzklasse I prepared for class I equipment	
Schutzart Protection index	: IP00	
Kühlungsart Type of cooling	: AN	
Isolierstoffklasse Insulation class	: B (UL class 130)	
Max. Umgebungstemperatur Ambient temperature	: 40°C	
Vorschriften Standards	: EN 61558 Teil 1 mit Teil 2-2 EN 61558 part 1 with part 2-2	
Prüfzeichen Approvals	:  UL 5085, CSA 22.2 (E 103521)	
Prüfspannung HV-Test voltage	: Primär-Sekundär 3,0 kV Sekundär-Kern 3,0 kV Primary-Secondary Secondary-Core Primär-Kern 3,0 kV Sekundär-Sekundär 3,0 kV Primary-Core Secondary-Secondary	
Anschluß (Eingang) Terminal (Input)	: Schraubklemme 2,5mm ² Screw terminal 2,5mm ²	
Anschluß (Ausgang) Terminal (Output)	: Schraubklemme 2,5mm ² Screw terminal 2,5mm ²	
Anschluß (PE) Terminal (PE)	: Schraubanschluß 4mm ² Screw terminal 4mm ²	
Bemerkungen Notes	: Die angegebenen technischen Daten sind typisch. Material- und fertigungsbedingt können Abweichungen auftreten. Technical specifications are typical, they can vary due to material and production tolerances.	

Anschlußkennzeichnung:
Terminal Identification



Abmessungen:
Dimensions



Gewicht: typ. 19kg (Cu= 6,3kg / Fe= 11,9kg)
Weight: typ. 19kg (Cu= 6,3kg / Fe= 11,9kg)

Befestigungslöcher: 9,0mm x 14,0mm
Mounting holes: 9,0mm x 14,0mm

Seite 2/2
Page 2/2