

**Produkt-
Bezeichnung**
BGE-065

Gehäuse Datenblatt



Identifikation

Typen-Bezeichnung	BGE-065	Material	Blechgehäuse
Serie	BGE	Farbe	RAL 5008

Anwendung

IP23 Universal-Gehäuse

Standards

IEC/EN 60529	IP23	2: Schutz gegen feste Objekte > 12.5mm
<i>(andere IP-Schutzgrade auf Anfrage)</i>		3: Geschützt gegen Sprühwasser
NEMA - Schutzart		2

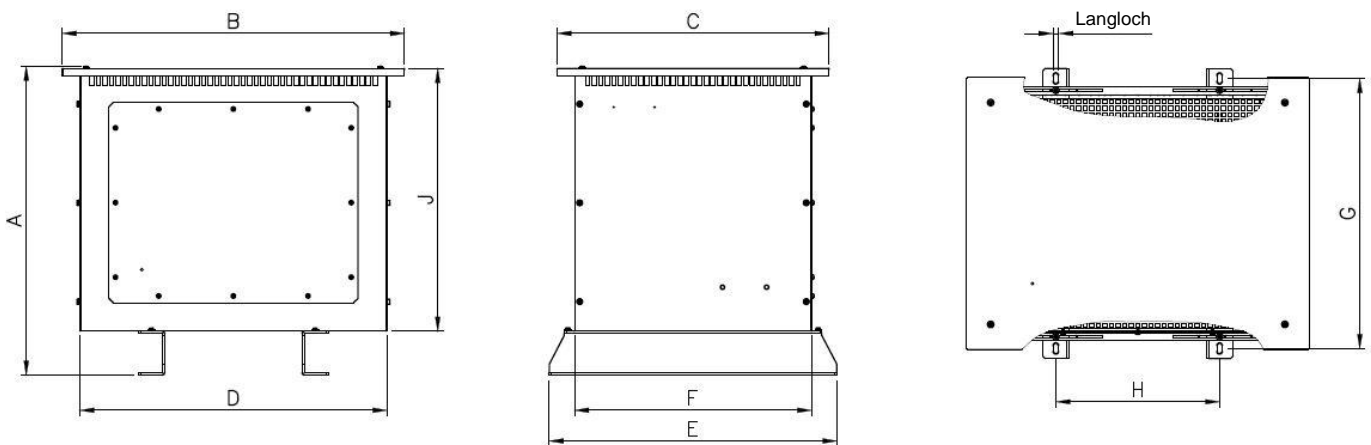
Aufstellung

Befestigung	Boden
-------------	-------

Öffnungen

Leitungsdurchführungen	5 - 44 mm
------------------------	-----------

Abmaße



Äußere Abmaße											
	A	B	C	D	E	F	G	H _{min}	H _{max}	J	Langloch
[mm]	580	630	405	550	435	325	385	234	456	497	Ø13x26
Innere Abmaße				Gewicht							
	Höhe	Breite	Tiefe								
[mm]	477	510	285	19.50 kg							

Notes

Die technischen Daten sind unverbindlich. Allgemeine Toleranzen nach ISO 2768-ck.
 Fertigungsbedingte Abweichungen aufgrund von Materialtoleranzen möglich. Änderungen vorbehalten.

Datum:	06.09.2023	Schutzvermerk nach ISO 16016 beachten	Index	A
Name:	Truschke		Dokument	Datenblatt
Datum:	06.09.2023			
Geprüft:	Ellermann		Seiten	1 of 1