

Typ Type : **AT3 Spartransformator** Autotransformer



Kernform Core type : **3UI 150/65**

Bemessungsspannung, Eingang Designated primary voltage : **3x 380V/415Vac**

Bemessungsstrom, Eingang Designated primary current : **3x 107A/98A**

Bemessungsspannung, Ausgang Designated secondary voltage : **3x 400Vac**

Bemessungsstrom, Ausgang Designated secondary current : **3x 101A**

Vorzusehende Absicherung, Ausgang Recommended output fuse : **100AgG**

Bemessungsleistung Designated output power : **70000VA (Core rating 3500VA)**

Verlustleistung Loss power : **275W ($\eta \sim 93\%$)**

Schaltgruppe Connection mode : **YNa0**

Betriebsfrequenz Designated frequency : **50-60Hz**

Schutzklasse Safety class : **vorbereitet für Geräte der Schutzklasse I**
 Prepared for class I equipment

Schutzart Protection index : **IP 00**

Isolierstoffklasse Insulation class : **F (UL class 155)**

Max. Umgebungstemperatur Ambient temperature : **40°C**

Vorschrift Standards : **EN 61558 Teil 1 mit Teil 2-13**
 Part 1 with Part 2-13

Prüfzeichen Approvals : **UL 5085; CSA 22.2 (File E103521)**

Anschlussklemmen Terminals : **35mm²**

Aufbauskitze Construction : **Z 790701005 Blatt 2** page 2

Abmessungen Dimensions (mm)

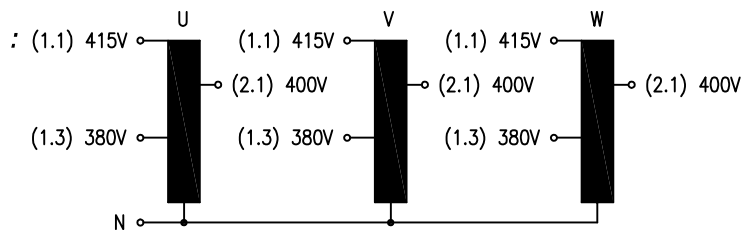
A	B	C	D	d1	d2	E	e1	e2
350	182	320	224	240	328	107	117	133

Ø10x16

Gewicht Weight : **ca. 38,9kg**

Anschlussbeschreibung

Terminal Identification



Prüfspannung

HV-Test voltage

: **Wicklung-Kern 4,0 kV**
 Winding-Core

Bemerkungen Notes

-Die angegebenen technischen Daten sind typisch. Material-und fertigungsbedingt können Abweichungen auftreten.

Technical specifications are typical, they can vary due to material and production tolerances.

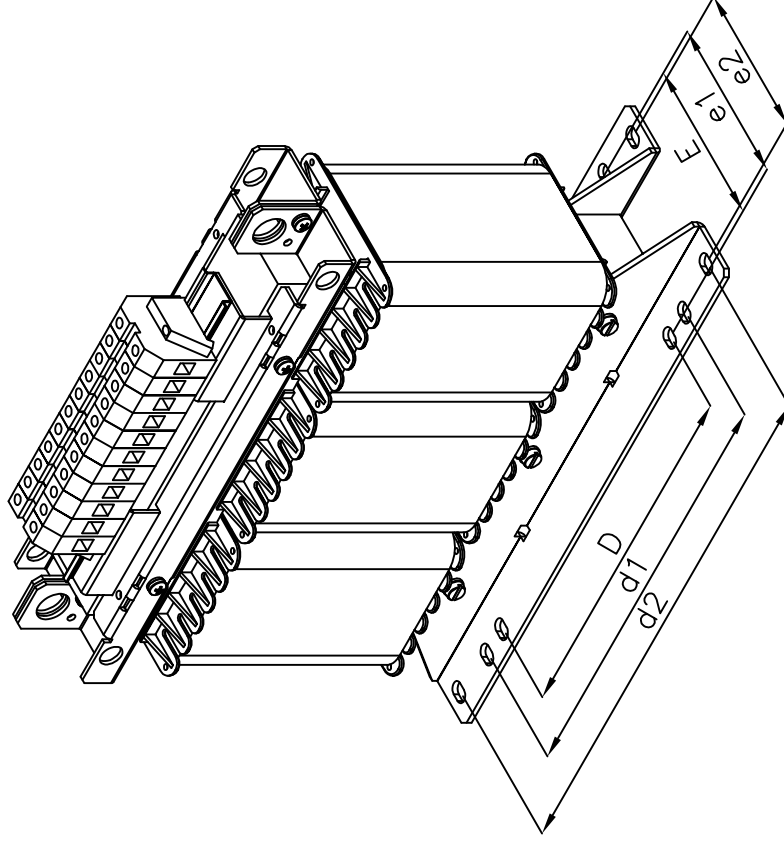
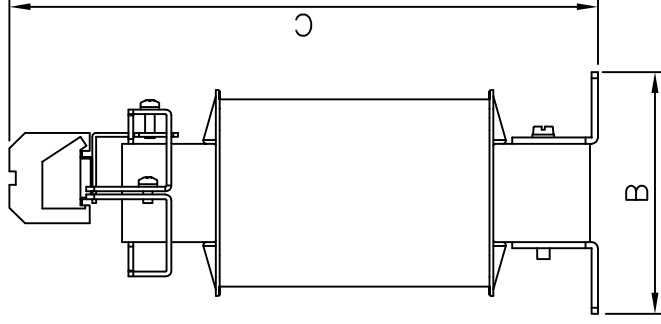
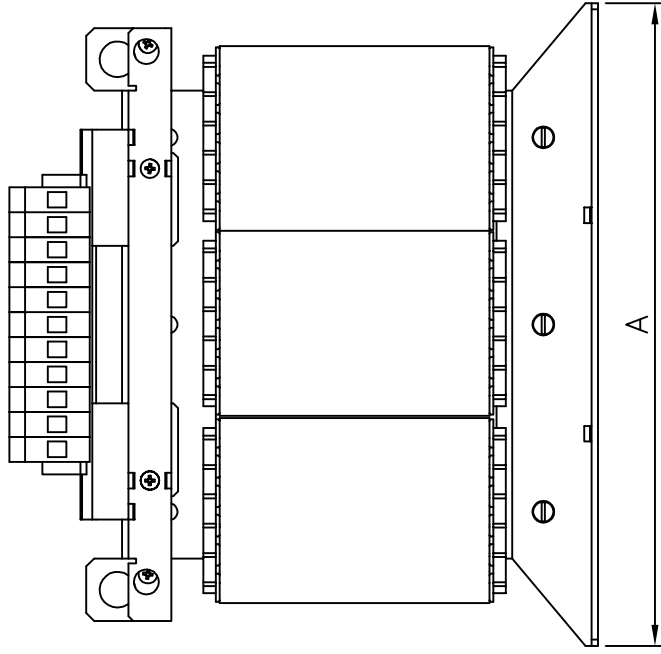


Abbildung ähnlich

Allgemeintoleranzen ISO 2768-m						
Toleranz- klasse	0.5 bis 3	über 3 bis 6	über 6 bis 30	über 30 bis 120	über 120 bis 400	über 400 bis 1000
m (mittel)	±0.1	±0.1	±0.2	±0.3	±0.5	±0.8

Gez.	30.01.07	Bremer	1:5	Maßblatt AT3-Baureihe 3UI 180/63 bis 3UI 240/140 mit Tragschiene		
Gepf.		xxxxxxx	Maßst.			
	Datum	Name	Unterschrift			
BLOCK Block Transformatoren-Elektronik GmbH & Co. KG Verden 27283 Verden			Format A4	Auftrags-Nummer	Zeichnungs-Nummer Z790701005	Änder. 0
						Bl.-Nr. 2 von 2 Bl.
Schutzvermerk nach DIN 34 beachten						