

**Typ** Type : **AT3 Spartransformator** Autotransformer

**Kernform** Core type : **3UI 210/63**

**Bemessungsspannung, Eingang** Designated primary voltage : **3x 440V/460Vac**

**Bemessungsstrom, Eingang** Designated primary current : **3x 93A/89A**

**Bemessungsspannung, Ausgang** Designated secondary voltage : **3x 400Vac**

**Bemessungsstrom, Ausgang** Designated secondary current : **3x 101A**

**Vorzusehende Absicherung, Ausgang** Recommended output fuse : **100AgG**

**Bemessungsleistung** Designated output power : **70000VA (Core rating 9130VA)**

**Verlustleistung (max. +20%)** Power loss (max. +20%) : **typ. 380W (Cu= 258W; Fe= 122W)** ( $\eta \sim 96\%$ )

**Schaltgruppe** Connection mode : **YNa0**

**Betriebsfrequenz** Designated frequency : **50-60Hz**

**Schutzklasse** Safety class : **vorbereitet für Geräte der Schutzklasse I**  
Prepared for class I equipment

**Schutzart** Protection index : **IP 00**

**Isolierstoffklasse** Insulation class : **F (UL class 155)**

**Max. Umgebungstemperatur** Ambient temperature : **40°C**

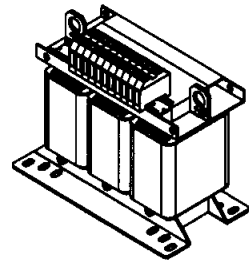
**Vorschrift** Standards : **EN 61558 Teil 1 mit Teil 2-13**  
Part 1 with Part 2-13

**Prüfzeichen** Approvals : **UL 5085; CSA 22.2 (File E103521)**

**Anschlussklemmen** Terminals : **35mm<sup>2</sup>**

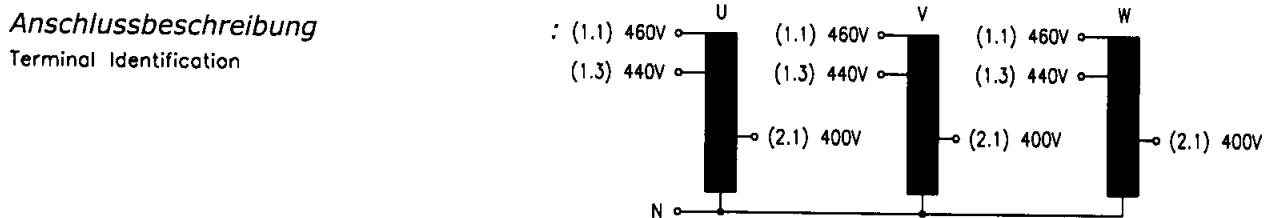
**Aufbauskitze** Construction : **Z 790701005 Blatt 2** page 2

**Abmessungen** Dimensions (mm) :



A	B	C	D	d1	d2	E	e1	e2
480	195	440	316	370	450	133	141	123

**Gewicht** Weight : **typ. 83,2kg (Cu= 30,0kg, Fe= 44,9kg)** Ø12x20



**Prüfspannung** HV-Test voltage : **Wicklung-Kern 4,8 kV**  
Winding-Core

**Bemerkungen** Notes : **-Die angegebenen technischen Daten sind typisch. Material- und fertigungsbedingt können Abweichungen auftreten.**  
Technical specifications are typical, they can vary due to material and production tolerances.

Änderungsindex 0  
 Archiviert in Labor-EDV am: 26.11.15

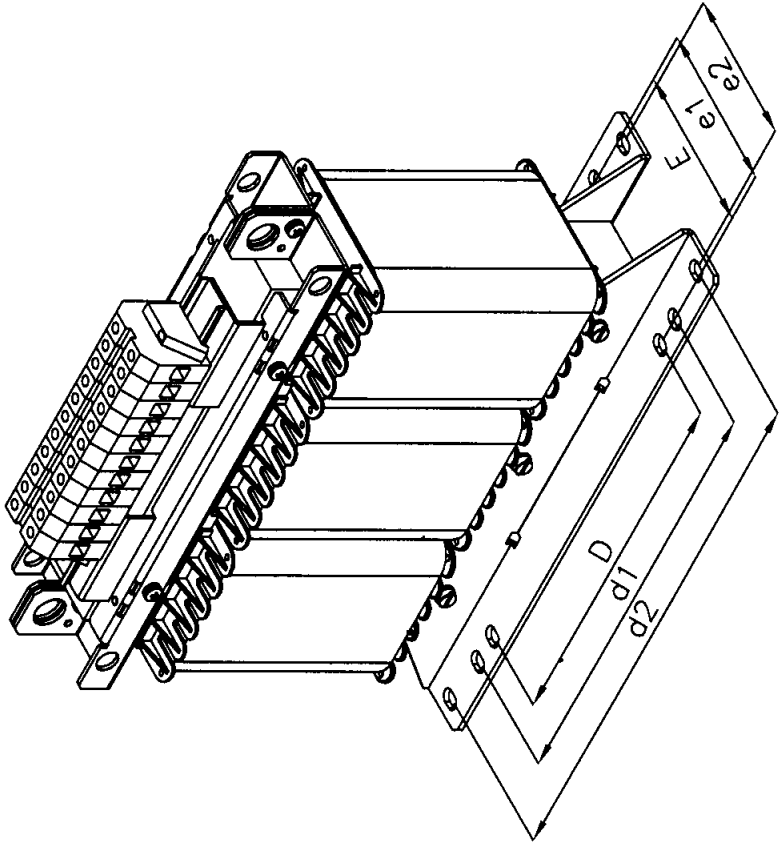
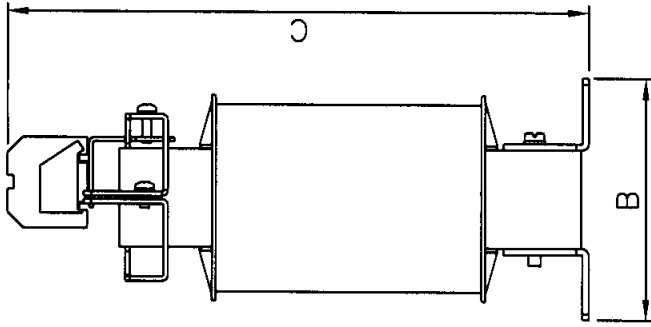
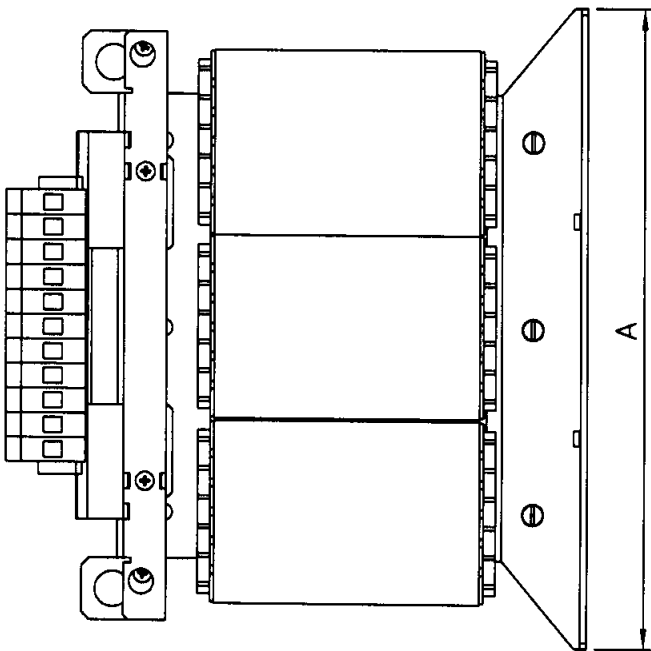


Abbildung ähnlich

Allgemeintoleranzen ISO 2768-m	
Toleranzklasse	über 0.5 bis 3
m (mittel)	über 3 bis 6
	über 6 bis 30
	über 30 bis 120
	über 120 bis 400
	über 400 bis 1000
	über 1000

Gez.	30.01.07	Bremer	1:5	Maßst.		Maßst.		Maßst.	
Gep.		xxxxxxx		Format A4		Format A4		Format A4	
		Datum		Unterschrift		Auftrags-Nummer		Zeichnungs-Nummer	
				<b>BLOCK</b>		3UI 180/63 bis 3UI 240/140 mit Tragschiene		Z790701005	
				Block Transformatoren-Elektronik GmbH		Bl.-Nr.		Änder.	
				27283 Verden		von		2 Bl.	
Schutzvermerk nach ISO 16016 beachten									