


Index:
a

Baureihe: **AT 3**
 Type:
 Art.-Nr.:
 Art.-No.: **AT3 45-58/60-4**

Datenblatt
 Technical
 Specifications



Typ Type : **AT3 Spartransformator** Autotransformer 

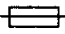
Kernform Core type : **3UI 240/83**

Bemessungsspannung, Eingang Designated primary voltage : **3x 575V/600Vac**

Bemessungsstrom, Eingang Designated primary current : **3x 45,8A/43,9A**

Bemessungsspannung, Ausgang Designated secondary voltage : **3x 400Vac**

Bemessungsstrom, Ausgang Designated secondary current : **3x 65,0A**

Vorzusehende Absicherung, Ausgang Recommended output fuse :  **63AgG**

Bemessungsleistung Designated output power : **45000VA (Core rating 15000VA)**

Verlustleistung Power loss : **550W ($\eta \sim 96,5\%$)**

Kurzschlussspannung Short circuit voltage : **uk = ca. 0,8%**
approx.

Schaltgruppe Connection mode : **YNa0**

Betriebsfrequenz Designated frequency : **50-60Hz**

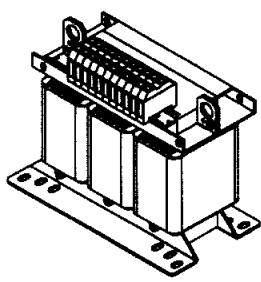
Schutzklasse Safety class : **vorbereitet für Geräte der Schutzklasse I**
Prepared for class I equipment


Schutzart Protection index : **IP 00**

Isolierstoffklasse Insulation class : **F (UL class 155)**

Max. Umgebungstemperatur Ambient temperature : **40°C**

Vorschrift Standards : **EN 61558 Teil 1 mit Teil 2-13**
Part 1 with Part 2-13



Prüfzeichen Approvals :  **us (File E327358)**

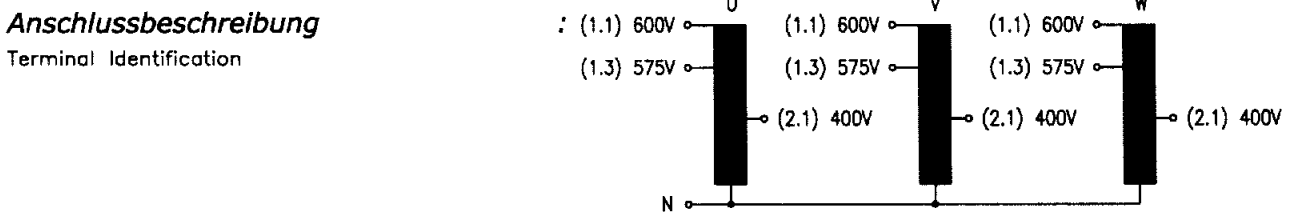
Anschlussklemmen Terminals : **1.1/1.3 = 16mm² ; 2.1 = 35mm²**

Aufbauskizze Construction : **Z 790701005 Blatt 2** page 2

Abmessungen Dimensions (mm) :

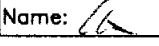
A	B	C	D	d1	d2	E	e1	e2
550	240	480	356	430	516	157	183	155

Gewicht Weight : **ca. 125,0kg** **Ø14,5x24**



Prüfspannung HV-Test voltage : **Wicklung-Kern 4,8 kV**
Winding-Core

Bemerkungen Notes : **-Die angegebenen technischen Daten sind typisch. Material-und fertigungsbedingt können Abweichungen auftreten.**
Technical specifications are typical, they can vary due to material and production tolerances.

a	Date: 07.04.11	Name: Lehnen	Date: 11.4.11	Name: 	Amendment: Umstellung auf UL 1561
Date: 28.01.08		Date: 23.02.08		Schutzvermerk nach ISO 16016 beachten Änderungen vorbehalten	
Name: Lehnen		Checked: Clasen		Observe protection clause to ISO 16016 Subject to change	

Änderungs-
index 0

entworfen im Labor-EDV am: 11.04.77

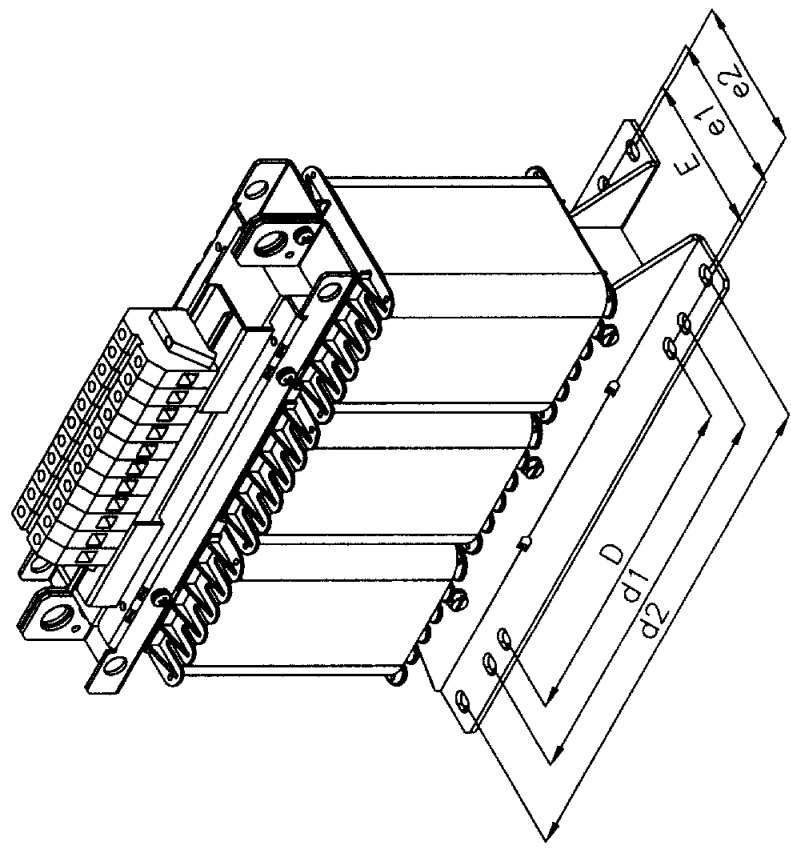
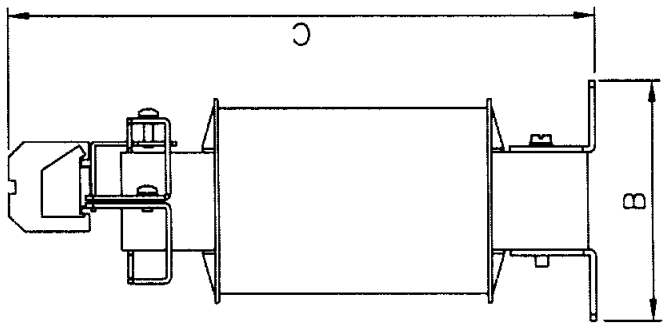
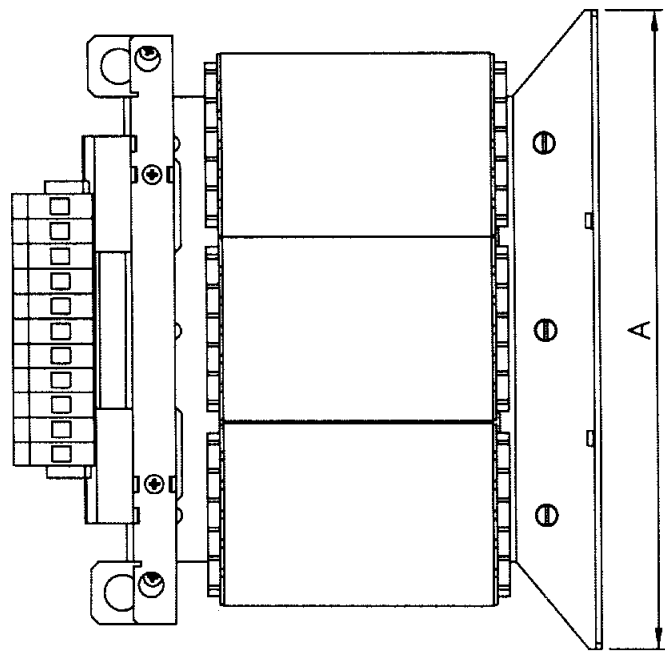


Abbildung ähnlich

Allgemeintoleranzen ISO 2768-m						
Toleranz- klasse	über 0,5 bis 3	über 3 bis 6	über 6 bis 30	über 30 bis 120	über 120 bis 400	über 400 bis 1000
m (mittel)	±0,1	±0,1	±0,2	±0,3	±0,5	±0,8

Gez.	30.01.07	Bremer	1:5	Maßst.	Format A4	Auftrags-Nummer	Zeichnungs-Nummer Z790701005	Änder.	Bl.-Nr. 2
Gepr.		xxxxxxx							
	Datum	Name	Unterschrift						von 2 Bl.
BLOCK Block Transformatoren-Elektronik GmbH & Co. KG Verden 27283 Verden					Maßblatt AT3-Baureihe 3UI 180/63 bis 3UI 240/140 mit Tragschiene				

Schutzvermerk nach DIN 34 beachten