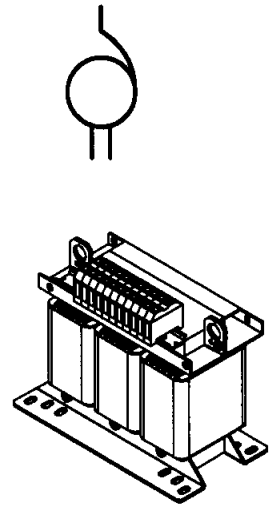


Typ Type	: 3~ Spartransformator Autotransformer
Kernform Core type	: 3UI 240/140
Bemessungsspannung, Eingang Designated input voltage	: 3x 200V/208V
Bemessungsstrom, Eingang Designated input current	: 3x 133A/127Aac
Bemessungsspannung, Ausgang Designated output voltage	: 3x 400V
Bemessungsstrom, Ausgang Designated output current	: 3x 65Aac
Vorzusehende Absicherung, Ausgang Recommended output fuse	: 63AgG
Einschaltdauer Duty cycle	: 100%
Bemessungsleistung (bei Leistungsfaktor 1) Designated output power (power factor 1)	: 45000VA
Kernleistung Core rating	: 22500VA
Verlustleistung (max. +20%) Power loss (max. +20%)	: typ. 694W (Fe= 294W, Cu= 400W); ($\eta = 97\%$) typ 694W (Fe= 294W, Cu= 400W)
Schaltgruppe Connection mode	: YNa0
Betriebsfrequenz Designated frequency	: 50-60Hz
Schutzklasse Safety classification	: <i>vorbereitet für Geräte der Schutzklasse I</i> prepared for class I equipment
Schutzart Protection index	: IP00
Kühlungsart Type of cooling	: AN
Isolierstoffklasse Insulation classification	: F (UL class 155)
Max. Umgebungstemperatur Ambient temperature	: 40°C
Vorschriften Standards	: EN 61558 Teil 2-13; UL 5085; CSA 22.2 part
Prüfzeichen Approvals	: <i>Insulation system only (File E216803)</i>
Prüfspannung HV-Test voltage	: Wicklung-Kern 4,0 kV Winding-Core
Anschluß (Eingang) Terminal (Input)	: Schraubklemme 35mm ² Screw terminal
Anschluß (Ausgang) Terminal (Output)	: Schraubklemme 50mm ² Screw terminal
Anschluß (PE) Terminal (PE)	: Schraubklemme 35mm ² Screw terminal
Bemerkungen Notes	: <i>Die angegebenen technischen Daten sind typisch. Material-und fertigungsbedingt können Abweichungen auftreten.</i> Technical specifications are typical, they can vary due to material and production tolerances.



Baureihe: **AT3**
 Type:
 Art.-Nr.: **AT3 45-20/21-4**
 Art.-No.:

Datenblatt
 Technical
 Specifications

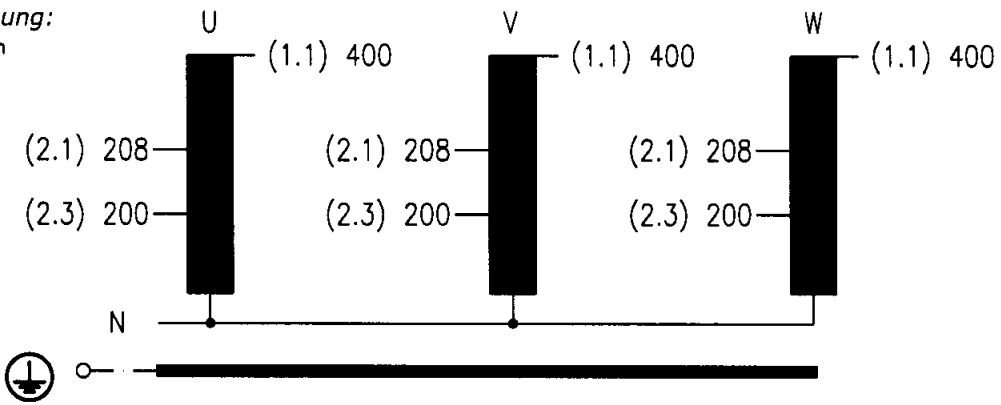
BLOCK
 Transformatoren-Elektronik
 GmbH
 D - 27283 Verden/Aller

Kennzeichnung:
 Marking

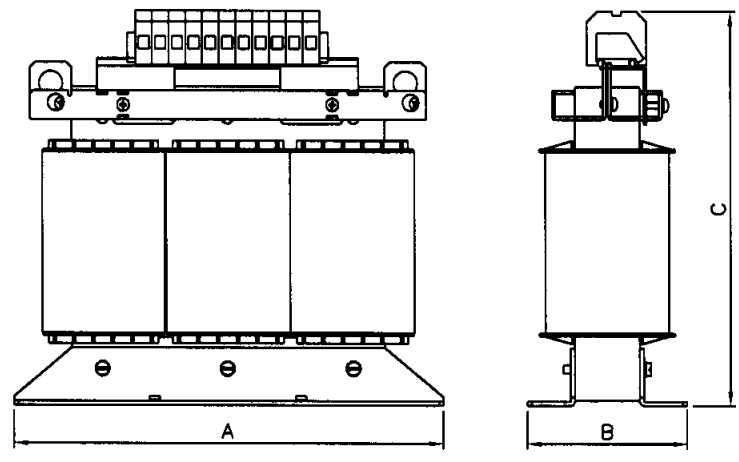
	AT3 45-20/21-4	www.block.eu	45000VA
	3- Autotransformer	50-60Hz	Core rating 22500VA
	ta.40°C CL.F UL class 155	Connection mode YNa0	
Input:	2.3 = 3x 200V - 133Aac		
	2.1 = 3x 208V - 127Aac		
Output:	1.1 = 3x 400V - 65,0Aac		63AgG
Weight:	typ. 197kg (Fe= 130kg; Cu= 45,8kg)		
Losses (max.+20%):	Fe= 294W; Cu= 400W		
	EN 61558; UL 5085; CSA 22.2		
FA-Nr.:			

Insulation system only
 File E218803

Anschlußkennzeichnung:
 Terminal Identification

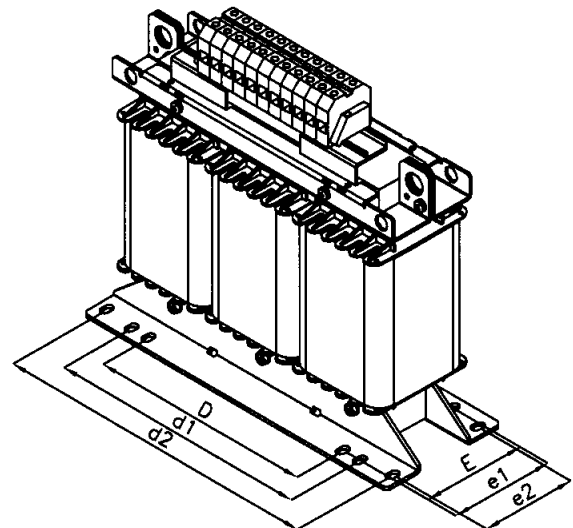


Abmessungen:
 Dimensions



Alle Maße in mm:
 Dimensions in

- A= 552
- B= 290
- C= 510
- D= 356
- d1= 430
- d2= 516
- E= 214
- e1= 240
- e2= 212



Befest.loch: Ø14,5x24,0
 Mounting hole

Gewicht: typ. 197kg (Cu= 45,8kg, Fe= 130kg)
 Weight: typ. 197kg (Cu= 45,8kg, Fe= 130kg)