

**Typ** Type : **AT3 Spartransformator** Autotransformer

**Kernform** Core type : **3UI 114/40**

**Bemessungsspannung, Eingang** Designated primary voltage : **3x 600V/690V ac**

**Bemessungsstrom, Eingang** Designated primary current : **3x 3,5A/3,0A ac**

**Bemessungsspannung, Ausgang** Designated secondary voltage : **3x 400V ac**

**Bemessungsstrom, Ausgang** Designated secondary current : **3x 5,1A ac**

**Vorzusehende Absicherung, Ausgang** Recommended output fuse : **5AT**

**Bemessungsleistung** Designated output power : **3500VA (Core rating 1470VA)**

**Verlustleistung (max. +20%)** Power loss (max. +20%) : **typ. 128W (Cu= 104W, Fe= 24W) ( $\eta \sim 92\%$ )**

**Schaltgruppe** Connection mode : **YNa0**

**Betriebsfrequenz** Designated frequency : **50-60Hz**

**Schutzklasse** Safety class : **vorbereitet für Geräte der Schutzklasse I**  
Prepared for class I equipment

**Schutzart** Protection index : **IP 00**

**Isolierstoffklasse** Insulation class : **F (UL class 155)**

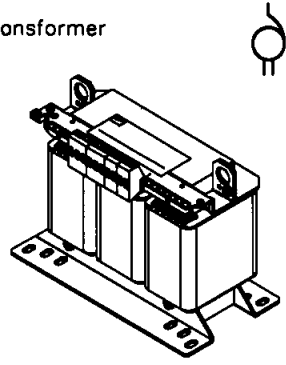
**Max. Umgebungstemperatur** Ambient temperature : **40°C**

**Vorschrift** Standards : **EN 61558 Teil 1 mit Teil 2-13**  
Part 1 with Part 2-13

**Prüfzeichen** Approvals : **UL 5085; CSA 22.2 (File E103521)**

**Anschlussklemmen** Terminals : **4mm<sup>2</sup>**

**Aufbauskitze** Construction : **Z 790701005 Blatt 2 Page 2**

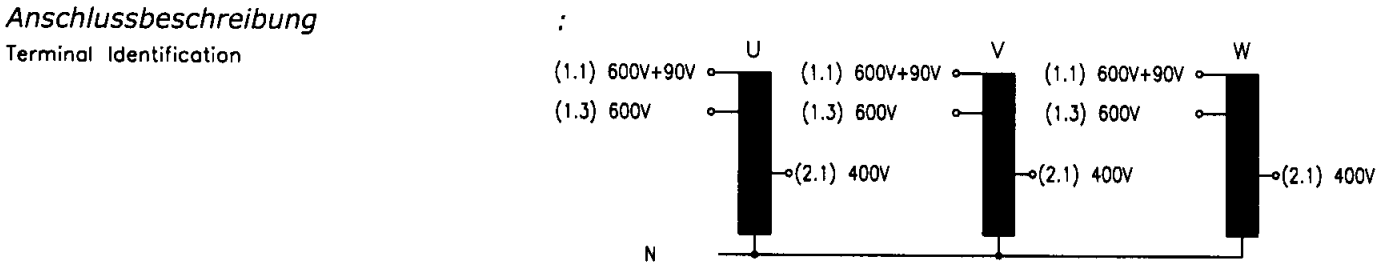


**Abmessungen** Dimensions (mm) :

A	B	C	D	d1	d2	E	e1	e2
267	125	215	176	180	249	71	79	98

**Ø7x13**

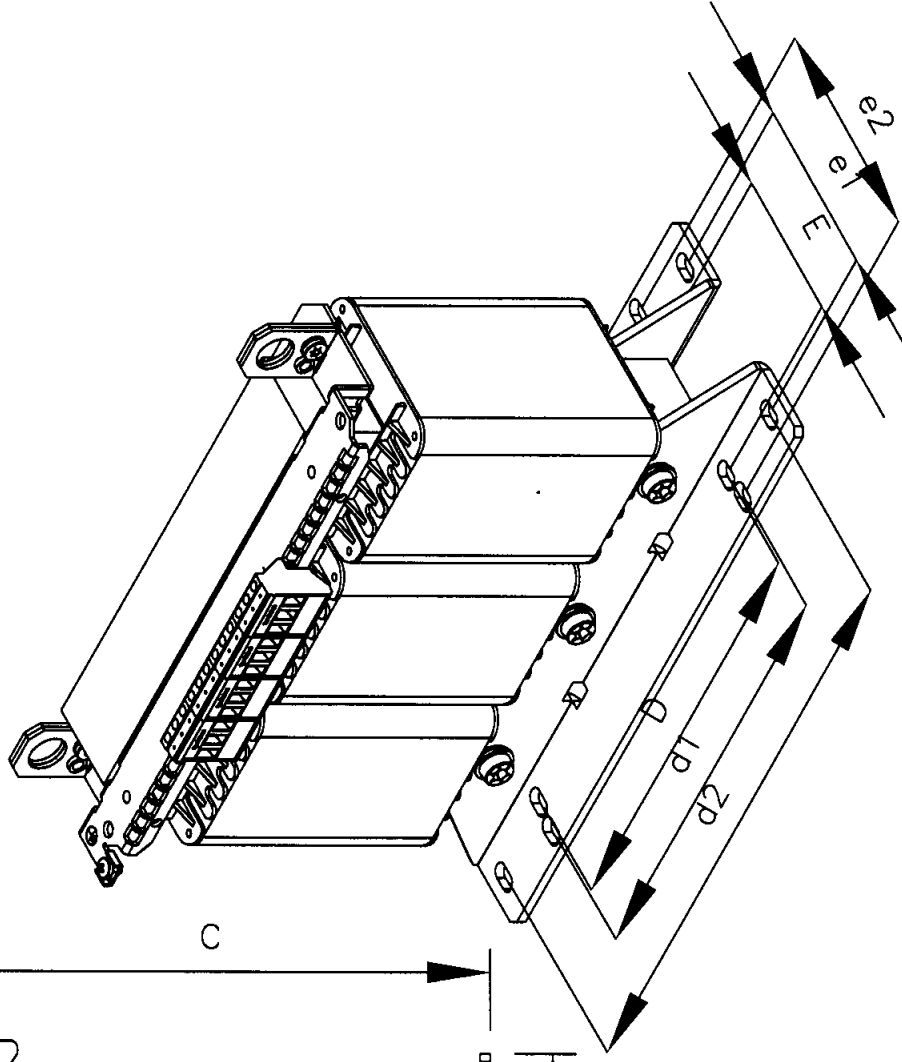
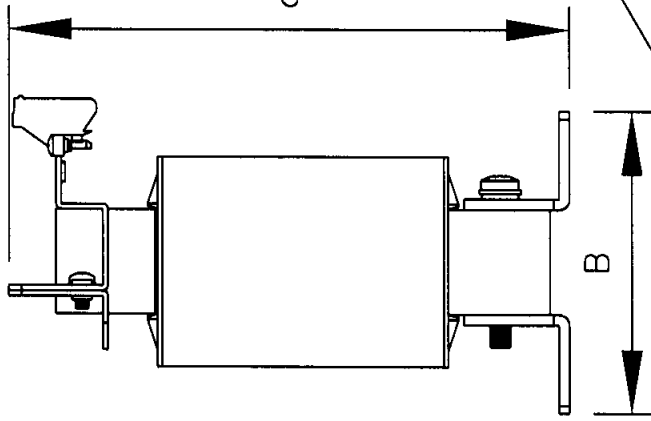
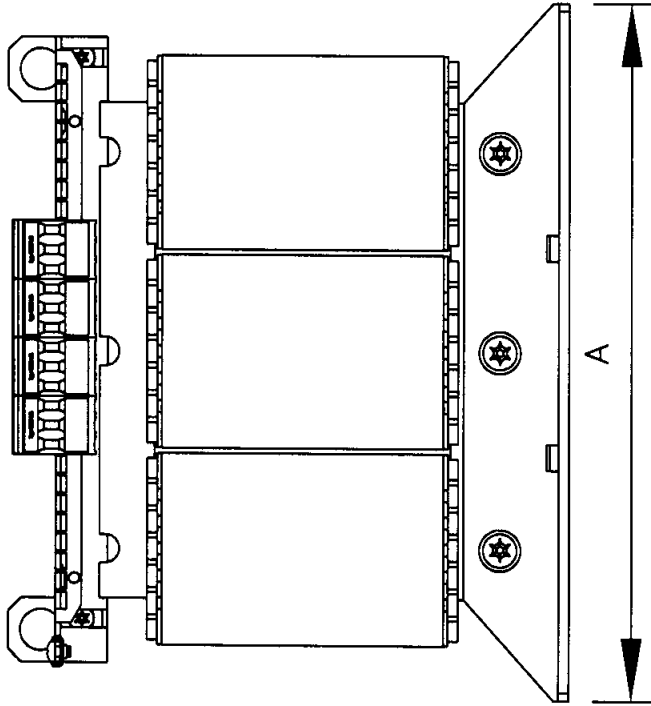
**Gewicht** Weight : **typ. 15kg (Cu= 5,3kg, Fe= 8,4kg)**



**Prüfspannung** HV-Test voltage : **Wicklung-Kern 4,8 kV**  
Winding-Core

**Bemerkungen** Notes : **-Die angegebenen technischen Daten sind typisch. Material- und fertigungsbedingt können Abweichungen auftreten.**  
Technical specifications are typical, they can vary due to material and production tolerances.

Anderungs- index	0			
Archiviert in Labor-EDV am: 19. 11. 15				



Allgemeintoleranzen ISO 2768-m						
Toleranz- klasse	über 0.5 bis 3	über 3 bis 6	über 6 bis 30	über 30 bis 120	über 120 bis 400	über 400 bis 1000
m (mittel)	±0.1	±0.1	±0.2	±0.3	±0.5	±0.8

Abbildung ähnlich

Gez. 30.01.07	Bremer	1:3	Maßst.			Bl.-Nr.	2
Gepr.	xxxxxxx	Name	Format	Auftrags-Nummer	Zeichnungs-Nummer	Ander.	0
Datum		Unterschrift	A4		Z790701005	von	2 Bl.
<b>BLOCK</b> Block Transformatoren-Elektronik GmbH 27283 Verden			Maßblatt AT3-Baureihe 3UI 90/31,5 bis 3UI 150/77				
Schutzvermerk nach ISO 16016 beachten							