

Index:

0

Baureihe:
Type:

AT 3

Art.-Nr.:

Art.-No.: AT3 3,5-38/42-4

Datenblatt

Technical Specifications

BLOCK
 Transformatoren-Elektronik
 GmbH & Co. KG
 D - 27283 Verden/Aller

Typ Type

: AT3 Spartransformator Autotransformer



Kernform Core type

: 3UI 75/26,5

Bemessungsspannung, Eingang

: 3x 380V/415V ac

Designated primary voltage

Bemessungsstrom, Eingang

: 3x 5,4A/4,9A ac

Designated primary current

Bemessungsspannung, Ausgang

: 3x 400V ac

Designated secondary voltage

Bemessungsstrom, Ausgang

: 3x 5,1A ac

Designated secondary current

Vorzusehende Absicherung, Ausgang

:  5AT

Recommended output fuse

Bemessungsleistung

: 3500VA (Core rating 175VA)

Designated output power

Verlustleistung

: 28W ($\eta \sim 86\%$)

Loss power

Schaltgruppe Connection mode

: YNa0

Betriebsfrequenz Designated frequency

: 50-60Hz

Schutzklasse Safety class

: vorbereitet für Geräte der Schutzklasse I

Prepared for class I equipment

Schutzart Protection index

: IP 00

Isolierstoffklasse Insulation class

: F (UL class 155)

Max. Umgebungstemperatur

: 40°C

Ambient temperature

Vorschrift Standards

: VDE 0570 / EN 61558 Teil 1 mit Teil 2-13
Part 1 with Part 2-13

Prüfzeichen Approvals

:  UL 506; CSA 22.2 (File E103521)

Anschlussklemmen Terminals

: 4mm²

Aufbauskinze Construction

: Fig. 1 (Z 790701005)

Abmessungen Dimensions (mm)

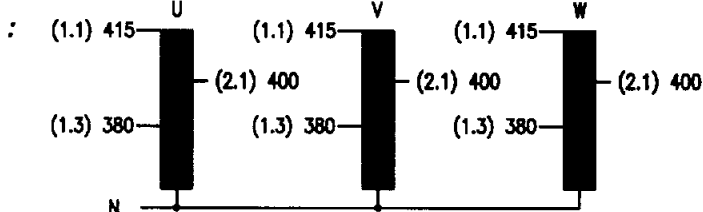
A	B	C	D	E	F	G	H
155	95	155	113	50	-	-	-

Gewicht Weight

: ca. 4,28kg

Anschlussbeschreibung

Terminal identification



Prüfspannung

HV-Test voltage

: Wicklung-Kern 4,0 kV

Winding-Core

Bemerkungen Notes

 :-Die angegebenen technischen Daten sind
 typisch. Material-und fertigungsbedingt
 können Abweichungen auftreten.

 Technical specifications are typical,
 they can vary due to material and production tolerances.

a Date: Name: Date: Checked:

Date: 07.02.07

Date: 08.07.07

Schutzvermerk nach DIN 34 beachten

Änderungen vorbehalten

Name: Getta

Checked: 

Observe protection clause to DIN 34

Subject to change

Änderungsindex	0				
Archiviert in Labor-EDV am: 28.02.08					

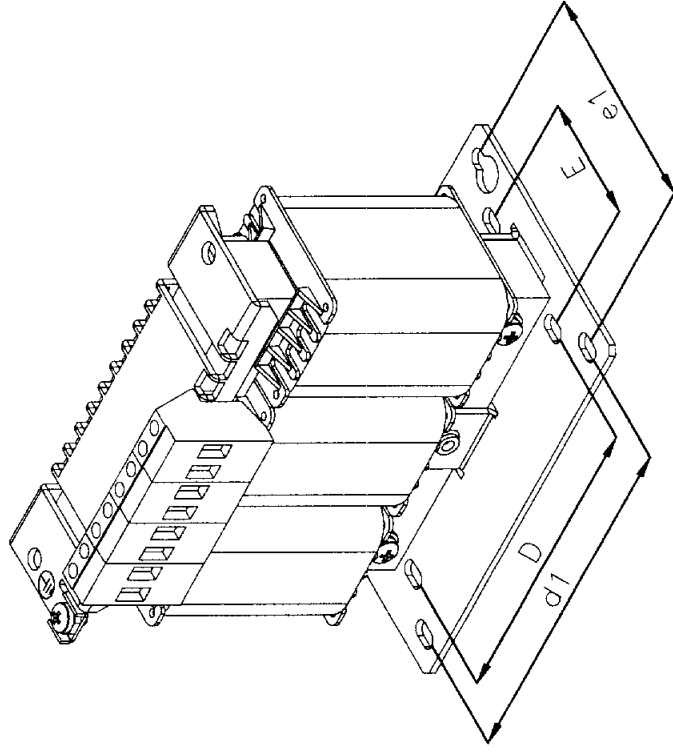
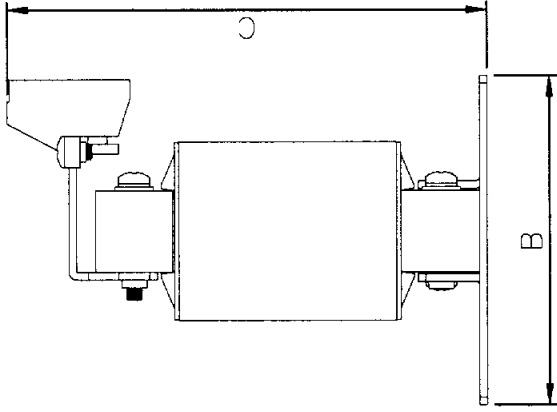
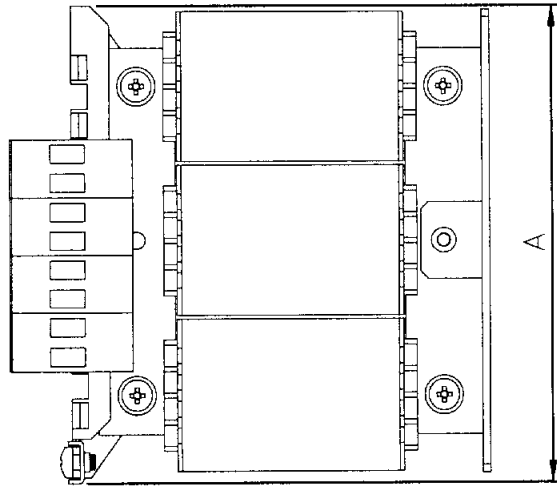



Abbildung ähnlich

Allgemeintoleranzen ISO 2768-m						
Toleranzklasse	über 0,5 bis 3	über 3 bis 6	über 6 bis 30	über 30 bis 120	über 120 bis 400	über 400 bis 1000
m (mittel)	±0,1	±0,1	±0,2	±0,3	±0,5	±0,8

Gez.	30.01.07	Bremer	1:2	Maßst.	Format A4	Auftrags-Nummer	Bl.-Nr. 2
Gepr.		xxxxxxx				Zeichnungs-Nummer	von 2 Bl.
	Datum	Name	Unterschrift				
 Block Transformatoren-Elektronik GmbH & Co. KG Verden 27283 Verden							
Schutzvermerk nach DIN 34 beachten							

Maßblatt AT3-Baureihe
3U 60/21 bis 3U 75/41,5

Zeichnungs-Nummer
Z790701005

Änder. 0

Bl.-Nr. 2
von 2 Bl.