

Index:

0

Baureihe:
Type:

AT 3

Art.-Nr.:

AT3 3,5-24/35-4

Datenblatt

Technical
Specifications
BLOCK
 Transformatoren-Elektronik
 GmbH & Co. KG
 D - 27283 Verden/Aller

Typ Type

: AT3 Spartransformator Autotransformer



Kernform Core type

: 3UI 114/40

 Bemessungsspannung, Eingang
 Designated primary voltage

: 3x 240V/346Vac

 Bemessungsstrom, Eingang
 Designated primary current

: 3x 8,7A / 6,0A

 Bemessungsspannung, Ausgang
 Designated secondary voltage

: 3x 400Vac

 Bemessungsstrom, Ausgang
 Designated secondary current

: 3x 5,1A

 Vorzusehende Absicherung, Ausgang
 Recommended output fuse

: 5,0AT

 Bemessungsleistung
 Designated output power

: 3500VA (Core rating 1400VA)

 Verlustleistung
 Loss power
: 138W ($\eta \sim 91\%$)

Schaltgruppe Connection mode

: YNa0

Betriebsfrequenz Designated frequency

: 50-60Hz

Schutzklasse Safety class

: vorbereitet für Geräte der Schutzklasse I
Prepared for class I equipment

Schutzart Protection index

: IP 00

Isolierstoffklasse Insulation class

: F (UL class 155)

 Max. Umgebungstemperatur
 Ambient temperature

: 40°C

Vorschrift Standards

: VDE 0570 / EN 61558 Teil 1 mit Teil 2-13
Part 1 with Part 2-13

Prüfzeichen Approvals

: UL 506; CSA 22.2 (File E103521)

Anschlussklemmen Terminals

: 4mm²

Aufbauskizze Construction

: Z 790701005 Blatt 2 Page 2

Abmessungen Dimensions (mm)

| A | B | C | D | d1 | d2 | E | e1 | e2 |
|-----|-----|-----|-----|-----|-----|----|----|----|
| 267 | 125 | 215 | 176 | 180 | 249 | 71 | 79 | 98 |

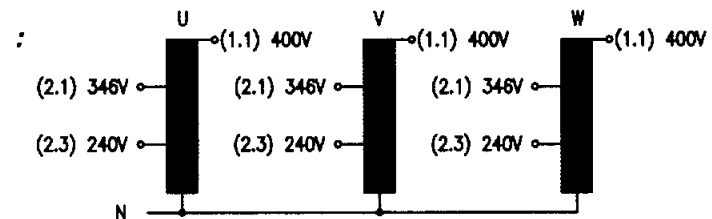
Ø7x13

Gewicht Weight

: ca. 14,5kg

Anschlussbeschreibung

Terminal identification


 Prüfspannung
 HV-Test voltage
: Wicklung-Kern 4,0 kV
Winding-Core

Bemerkungen Notes

 :-Die angegebenen technischen Daten sind
 typisch. Material-und fertigungsbedingt
 können Abweichungen auftreten.

 Technical specifications are typical,
 they can vary due to material and production tolerances.

1/2

a Date: Name: Date: Checked:

Date: 14.01.08

Date:

Schutzvermerk nach DIN 34 beachten

Änderungen vorbehalten

Name: Lehnen

Checked:

Observe protection clause to DIN 34

Subject to change

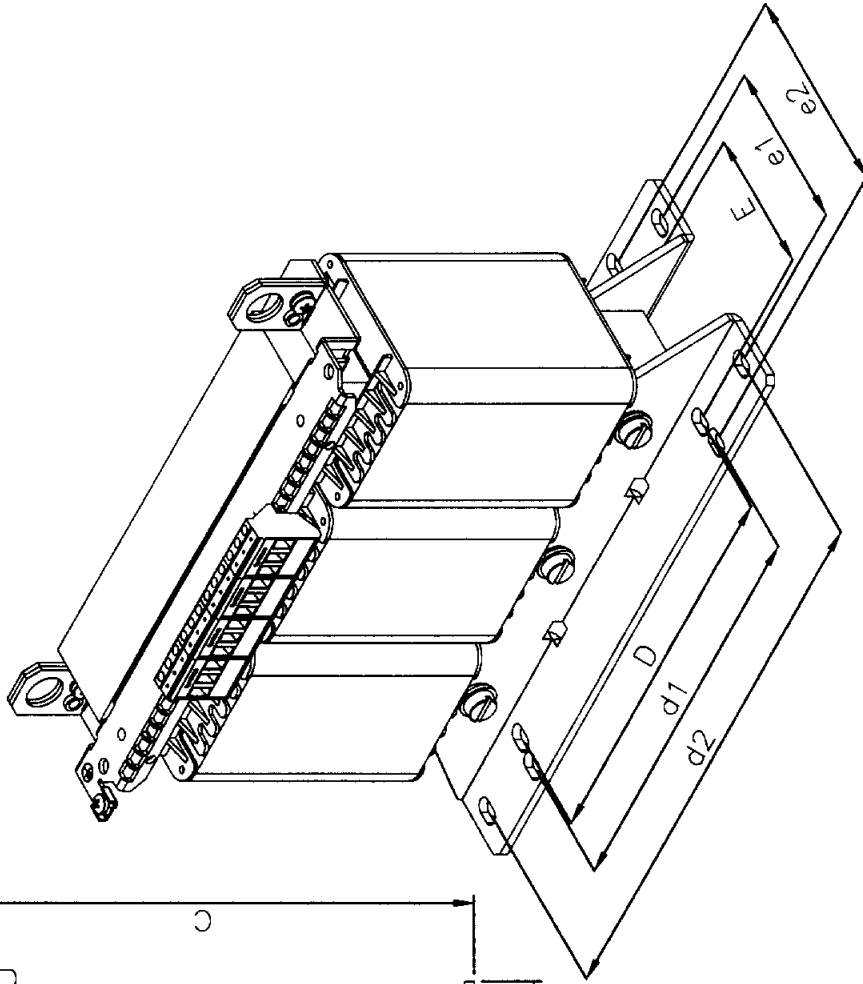
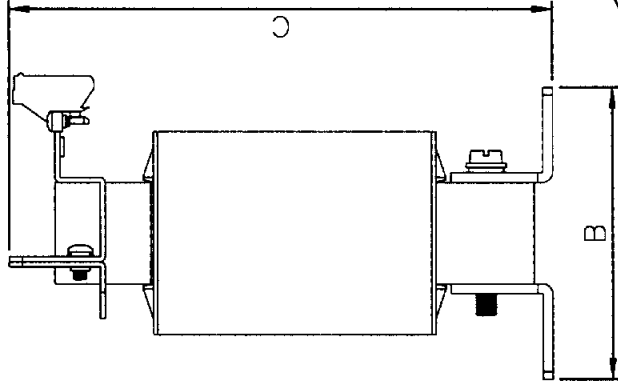
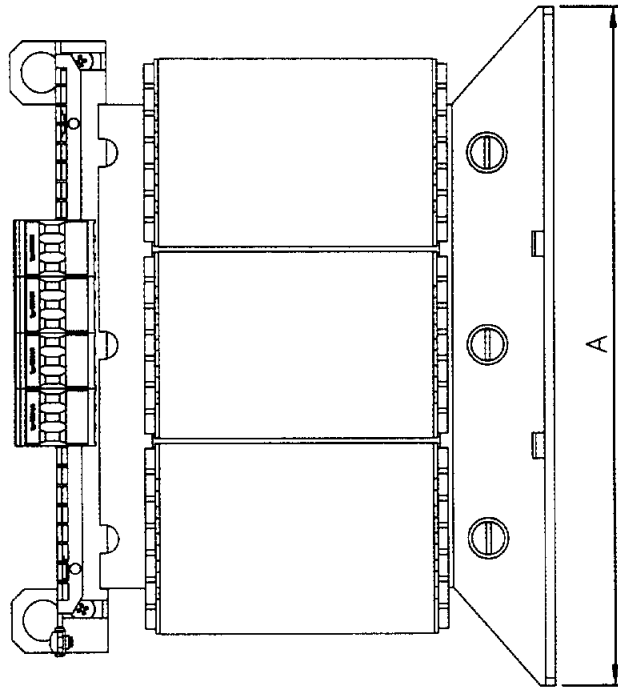



Abbildung ähnlich

| Allgemeintoleranzen ISO 2768-m | |
|--------------------------------|---|
| Toleranzklasse | über 0.5 bis 3 über 3 bis 6 über 6 bis 30 über 30 bis 120 über 120 bis 400 über 400 bis 1000 |
| m (mittel) | ±0.1 ±0.1 ±0.2 ±0.3 ±0.5 ±0.8 |

| | | | | | | | | |
|---|----------|---------|--------------|---|-----------------|---------------------------------|--------|--------------|
| Gez. | 30.01.07 | Bremer | 1:3 | Maßblatt AT3-Baureihe 3UI 90/31,5 bis 3UI 150/77 | Auftrags-Nummer | Zeichnungs-Nummer Z790701005 | Änder. | Bl.-Nr. 2 |
| Gepr. | | xxxxxxx | Maßst. | | | | | |
| | Datum | Name | Unterschrift | Format A4 | | | | von 2 Bl. |
|  Block Transformatoren-Elektronik GmbH & Co. KG Verden 27283 Verden | | | | Schutzvermerk nach DIN 34 beachten | | | | |