

Typ Type : **AT3 Spartransformator** Autotransformer

Kernform Core type : **3UI 90/31**

Bemessungsspannung, Eingang : **3x 575V/600Vac**  
Designated primary voltage

Bemessungsstrom, Eingang : **3x 2,1A / 2,0A**  
Designated primary current

Bemessungsspannung, Ausgang : **3x 400Vac**  
Designated secondary voltage

Bemessungsstrom, Ausgang : **3x 2,9A**  
Designated secondary current

Vorzusehende Absicherung, Ausgang : **3,15AT**  
Recommended output fuse

Bemessungsleistung : **2000VA (Core rating 670VA)**  
Designated output power

Verlustleistung (max. +20%) : **typ. 93W (Cu=78W, Fe=15W) (η ~ 88%)**  
Power loss (max. +20%)  
typ. 93W (Cu=78W, Fe=15W)

Schaltgruppe Connection mode : **YNα0**

Betriebsfrequenz Designated frequency : **50-60Hz**

Schutzklasse Safety class : **vorbereitet für Geräte der Schutzklasse I**  
Prepared for class I equipment

Schutzart Protection index : **IP 00**

Isolierstoffklasse Insulation class : **F (UL class 155)**

Max. Umgebungstemperatur : **40°C**  
Ambient temperature

Vorschrift Standards : **EN 61558 Teil 1 mit Teil 2-13**  
Part 1 with Part 2-13

Prüfzeichen Approvals : **UL 5085; CSA 22.2 (File E103521)**

Anschlussklemmen Terminals : **4mm<sup>2</sup>**

Aufbauskizze Construction : **Z 790701005 Blatt 2 Page 2**

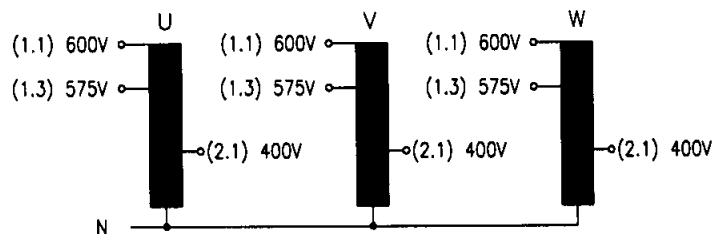
Abmessungen Dimensions (mm) :

A	B	C	D	d1	d2	E	e1	e2
220	105	175	136	170	201	57	58	71

Ø7x13

Gewicht : **typ. 7,5kg (Cu= 2,5kg, Fe= 4,1kg)**  
Weight : **typ. 7,5kg (Cu= 2,5kg, Fe= 4,1kg)**

Anschlussbeschreibung :  
Terminal Identification



Prüfspannung : **Wicklung-Kern 4,8 kV [a]**  
HV-Test voltage : **Winding-Core**

Bemerkungen Notes : **-Die angegebenen technischen Daten sind typisch. Material-und fertigungsbedingt können Abweichungen auftreten.**  
Technical specifications are typical, they can vary due to material and production tolerances.

1/2

b	Date: 14.07.15	Name: Chlustow	Date: <b>15.07.15</b>	Checked: <b>Be</b>	Amendment: Weight and losses added, marking updated
a	Date: 07.04.11	Name: Fischer	Date: 11.04.11	Checked: Clasen	Amendment: HV-Test voltage updated
Date: 14.01.08		Date: 14.01.08		<b>Schutzvermerk nach ISO 16016 beachten</b> Observe protection clause to ISO 16016	
Name: Lehnen		Checked: Clasen		<b>Änderungen vorbehalten</b> Subject to change	

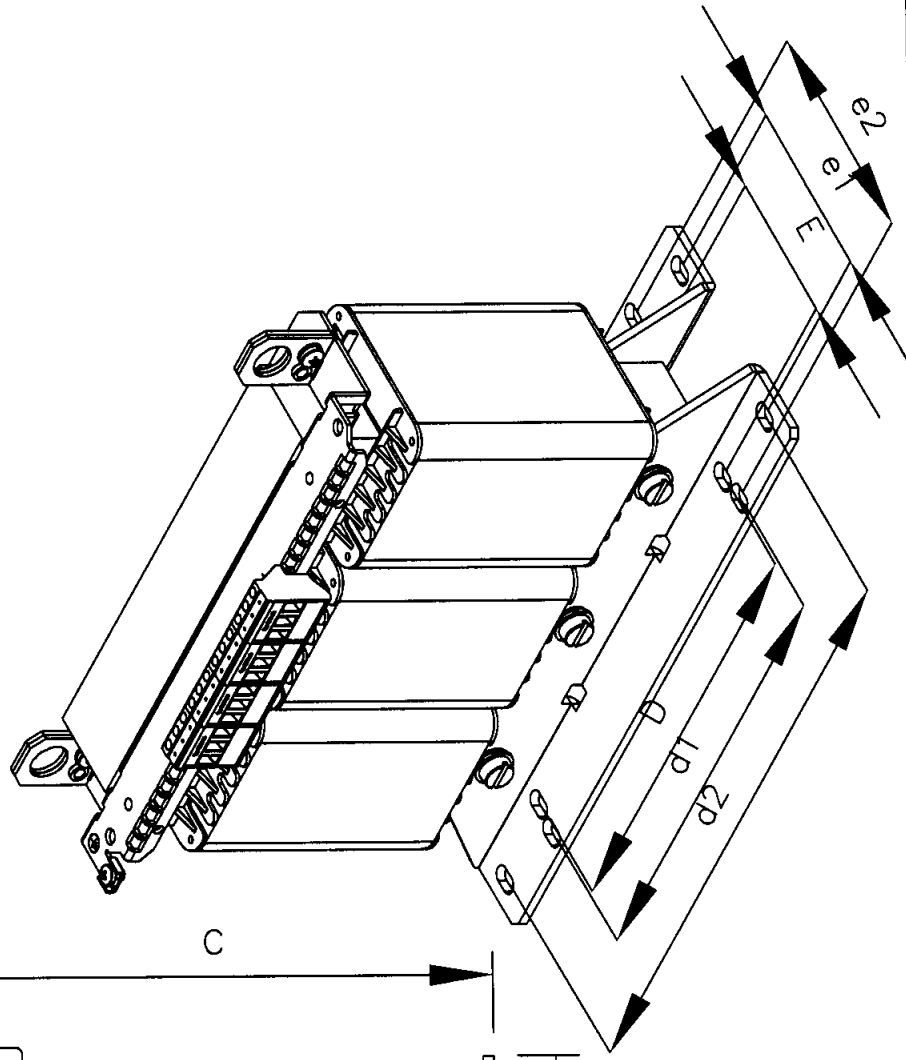
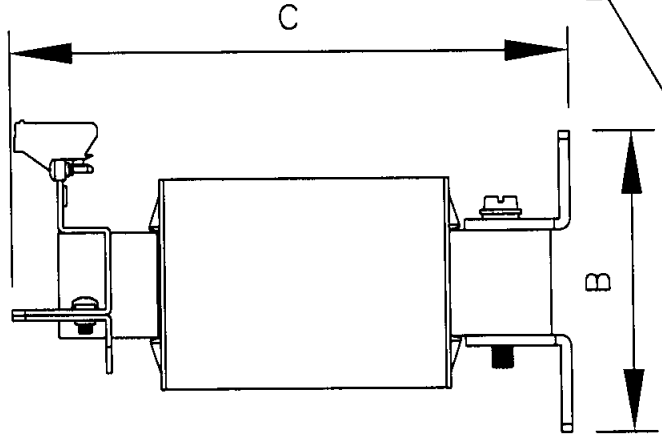
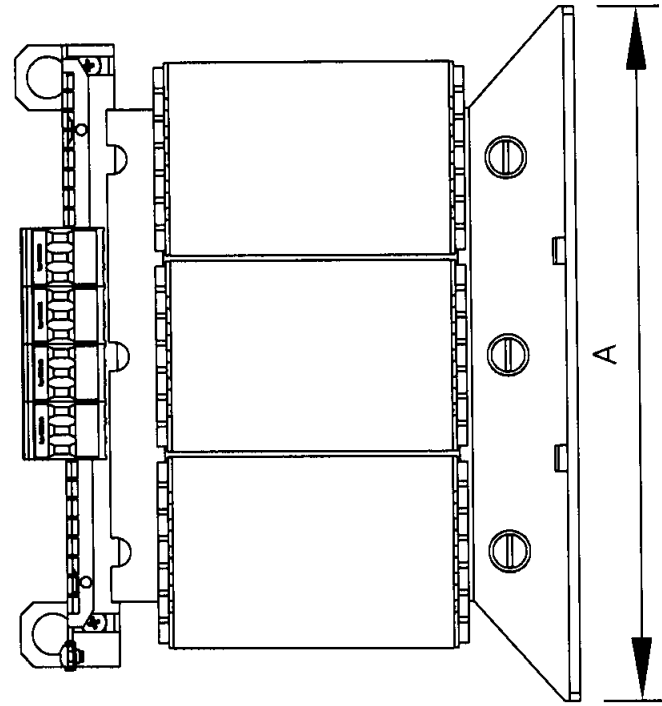


Abbildung ähnlich

Allgemeintoleranzen ISO 2768-m			
Toleranz-klasse	0,5 bis 3	über 3 bis 6	über 6 bis 30
m (mittel)	±0.1	±0.1	±0.2
		über 30 bis 120	über 120 bis 400
		über 120 bis 400	über 400 bis 1000
		±0.3	±0.5
			±0.8

Gez.	30.01.07	Bremer	1:3	Maßblatt AT3-Baureihe 3UI 90/31,5 bis 3UI 150/77		Änder.	Bl.-Nr.
Gepr.		xxxxxxx	Maßst.	Auftrags-Nummer	Zeichnungs-Nummer	0	2
	Datum	Name	Unterschrift	Format			von
				A4	Z790701005		2 Bl.
<b>BLOCK</b> Block Transformatoren-Elektronik GmbH 27283 Verden				Schutzvermerk nach ISO 16016 beachten			