

Typ Type : AT3 Spartransformator Autotransformer

Kernform Core type : 3UI 210/73

Bemessungsspannung, Eingang : 3x 600V/690Vac
 Designated primary voltage

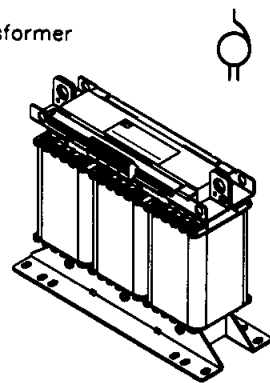
Bemessungsstrom, Eingang : 3x 24,7A/21,5A
 Designated primary current

Bemessungsspannung, Ausgang : 3x 400Vac
 Designated secondary voltage

Bemessungsstrom, Ausgang : 3x 36,1A
 Designated secondary current

Vorzusehende Absicherung, Ausgang : 35AgG
 Recommended output fuse

Bemessungsleistung : 25000VA (Core rating 10500VA)
 Designated output power



Verlustleistung (max. +20%) : typ. 422W (Fe= 144W, Cu= 278W);
 Power loss (max. +20%)

Schaltgruppe Connection mode : YNa0

Betriebsfrequenz Designated frequency : 50-60Hz

Schutzklasse Safety class : vorbereitet für Geräte der Schutzklasse I
 Prepared for class I equipment

Schutzart Protection index : IP 00

Isolierstoffklasse Insulation class : F (UL class 155)

Max. Umgebungstemperatur : 40°C
 Ambient temperature

Vorschrift Standards : EN 61558 Teil 1 mit Teil 2-13
 Part 1 with Part 2-13

Prüfzeichen Approvals : UL 5085; CSA 22.2 (File E103521)

Anschlussklemmen Terminals : 1.1 = 4mm²; 2.1 = 10mm²

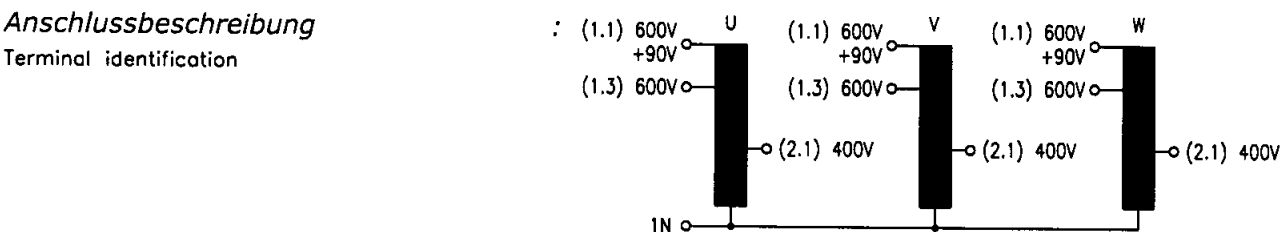
Aufbauskizze Construction : Z 790701005 Blatt 2 page 2

Abmessungen Dimensions (mm) :

A	B	C	D	d1	d2	E	e1	e2
480	192	395	316	370	450	143	151	133

 Ø12x20

Gewicht Weight : ca. 83,4kg (Fe = 52kg; Cu = 27,6kg)



Prüfspannung : Wicklung-Kern 4,8 kV
 HV-Test voltage Winding-Core

Bemerkungen Notes : -Die angegebenen technischen Daten sind typisch. Material-und fertigungsbedingt können Abweichungen auftreten.
 Technical specifications are typical, they can vary due to material and production tolerances.

b	Date: 26.02.16	Name: Kliesch	Date: 19.2.16	Checked:	Amendment: HV-test, Power losses and marking changed
a	Date: 18.10.13	Name: Chlustow	Date: 23.10.16	Checked: Clasen	Amendment: UL506 to UL 5085 changed
Date: 19.03.07		Date: 05.02.08		Schutzvermerk nach ISO 16016 beachten Observe protection clause to ISO 16016	
Name: Getta		Checked: Clasen		Änderungen vorbehalten Subject to change	

Anderungsindex	0				
Archiviert in Labor-EDV am: 05.02.08					

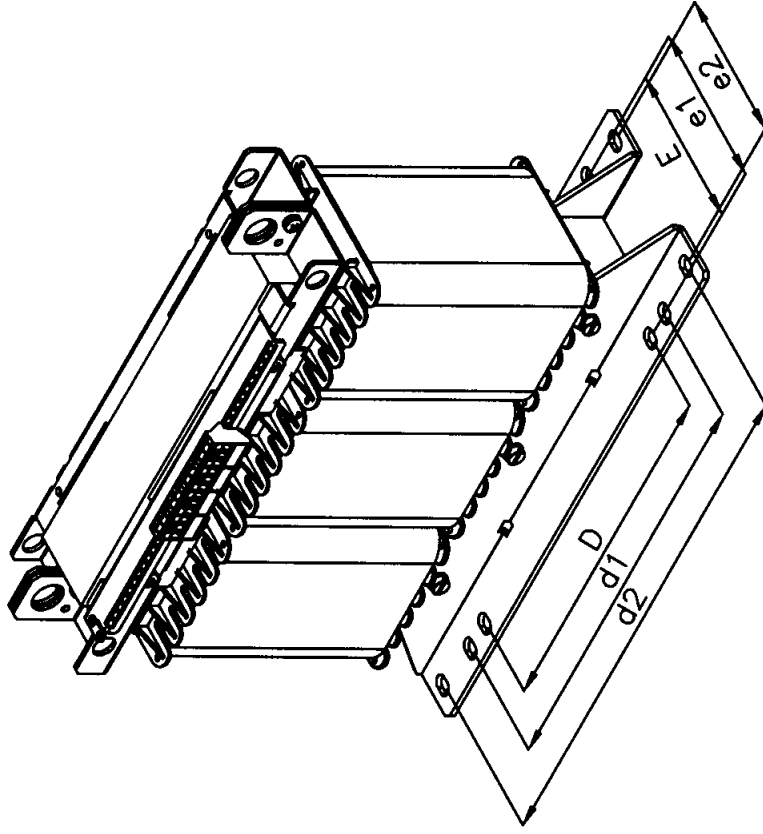
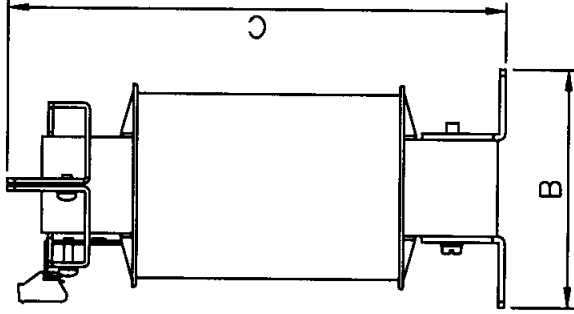
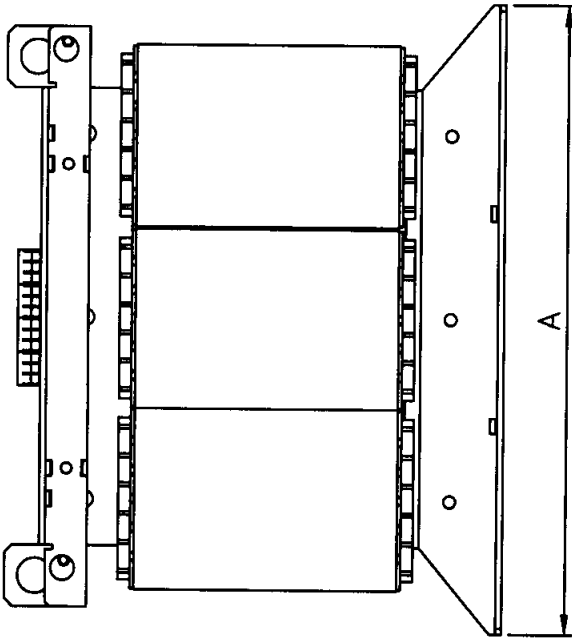


Abbildung ähnlich

Allgemeintoleranzen ISO 2768-m	
Toleranzklasse	über 0.5 bis 3
m (mittel)	±0.1
	über 3 bis 6
	±0.1
	über 6 bis 30
	±0.2
	über 30 bis 120
	±0.3
	über 120 bis 400
	±0.5
	über 400 bis 1000
	±0.8

Gaz.	30.01.07	Bremer	1:5	Maßst.	1:5
Gepr.		xxxxxxx			
	Datum	Name	Unterschrift	Format	A4
BLOCK Block Transformatoren-Elektronik GmbH & Co. KG Verden 27283 Verden			Auftrags-Nummer	Zeichnungs-Nummer	Änder.
				Z790701005	0
					Bl.-Nr. 2
					von 2 Bl.
Schutzvermerk nach DIN 34 beachten					

Maßblatt AT3-Baureihe
3UI 180/63 bis 3UI 240/140 mit Auftragsklemmen