

Typ Type : **AT3 Spartransformator** Autotransformer

Kernform Core type : **3UI 132/72**

Bemessungsspannung, Eingang Designated primary voltage : **3x 440V/460Vac**

Bemessungsstrom, Eingang Designated primary current : **3x 33,1A/31,6A**

Bemessungsspannung, Ausgang Designated secondary voltage : **3x 400Vac**

Bemessungsstrom, Ausgang Designated secondary current : **3x 36,1A**

Vorzusehende Absicherung, Ausgang Recommended output fuse : **35AgG**

Bemessungsleistung Designated output power : **25000VA (Core rating 3260VA)**

Verlustleistung Loss power : **225W ($\eta \sim 93,5\%$)**

Schaltgruppe Connection mode : **YNa0**

Betriebsfrequenz Designated frequency : **50-60Hz**

Schutzklasse Safety class : **vorbereitet für Geräte der Schutzklasse I**
Prepared for class I equipment

Schutzart Protection index : **IP 00**

Isolierstoffklasse Insulation class : **F (UL class 155)**

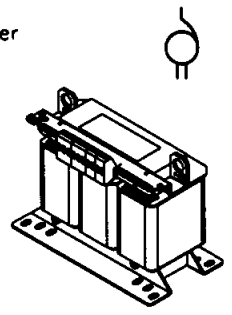
Max. Umgebungstemperatur Ambient temperature : **40°C**

Vorschrift Standards : **EN 61558 Teil 1 mit Teil 2-13**
Part 1 with Part 2-13

Prüfzeichen Approvals : **UL 5085; CSA 22.2 (File E103521)**

Anschlussklemmen Terminals : **10mm²**

Aufbauskitze Construction : **Z 790701005 Blatt 2 Page 2**

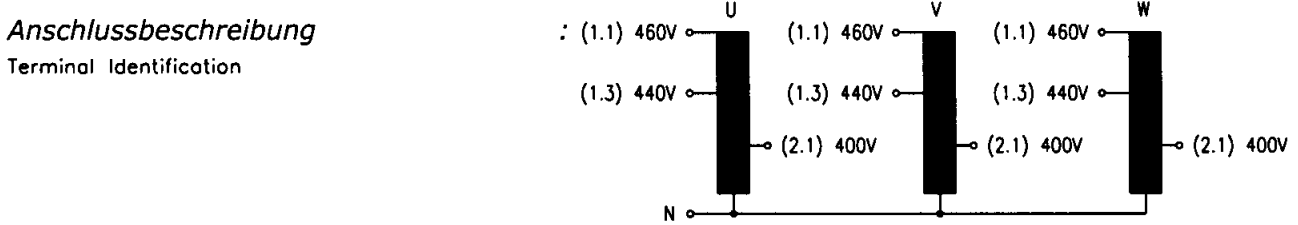


Abmessungen Dimensions (mm) :

A	B	C	D	d1	d2	E	e1	e2
315	185	250	200	215	292	102	124	126

Ø10x16

Gewicht Weight : **ca. 30,3kg**



Prüfspannung HV-Test voltage : **Wicklung-Kern 4,0 kV**
Winding-Core

Bemerkungen Notes : **-Die angegebenen technischen Daten sind typisch. Material-und fertigungsbedingt können Abweichungen auftreten.**
Technical specifications are typical, they can vary due to material and production tolerances.

a	Date: 28.08.09	Name: Bening	Date: 28.08.09	Checked: Clasen	Dimension C changed
b	Date: 02.07.14	Name: Chlustow	Date: 3.7.14	Checked:	Standards and approvals updated
Date: 25.01.08		Date: 23.02.08		Schutzvermerk nach ISO 16016 beachten Observe protection clause to ISO 16016	
Name: Lehnen		Checked: Clasen			

Änderungs-
index 0

Archiviert in Labor-EDV am: 03.07.14

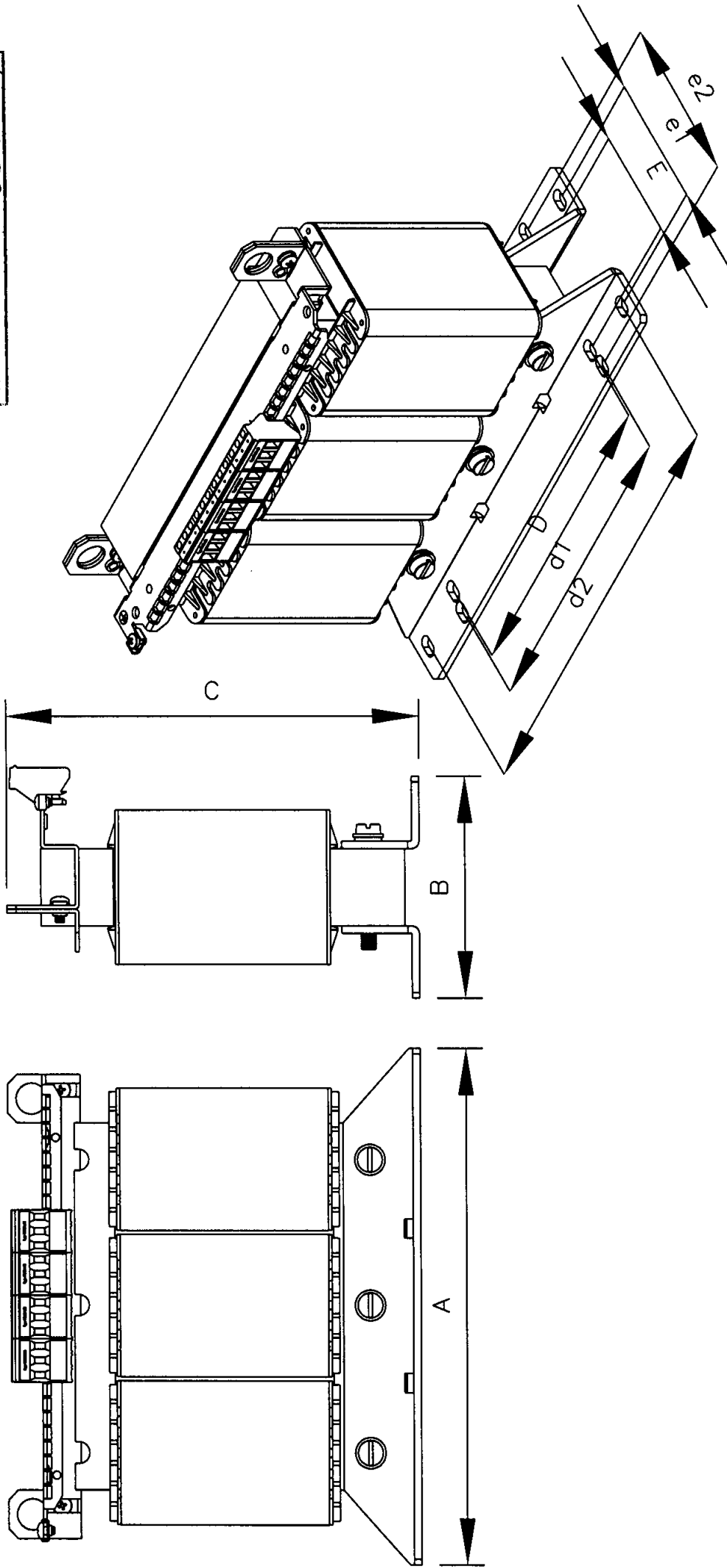


Abbildung ähnlich

Allgemeintoleranzen ISO 2768-m	
Toleranz- klasse	über 0.5 bis 3 über 3 bis 6 über 6 bis 30 über 30 bis 120 über 120 bis 400 über 400 bis 1000 über 1000 bis 8
m (mittel)	±0.1 ±0.1 ±0.2 ±0.3 ±0.5 ±0.8

Gez.	30.01.07	Bremer	1:3	Maßst.	Format A4	Auftrags-Nummer	Zeichnungs-Nummer	Ander.	Bl.-Nr.
Gepr.		xxxxxxx					Z790701005	0	2
	Datum	Name	Unterschrift						von 2 Bl.
		BLOCK							
		Block Transformatoren-Elektronik GmbH							
		27283 Verden							
Schutzvermerk nach ISO 16016 beachten									

Maßblatt AT3-Baureihe
3UI 90/31,5 bis 3UI 150/77