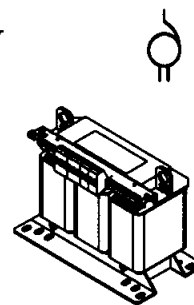


- Typ** Type : **AT3 Spartransformator** Autotransformer
- Kernform** Core type : **3UI 114/40**
- Bemessungsspannung, Eingang** Designated primary voltage : **3x 380V/415Vac**
- Bemessungsstrom, Eingang** Designated primary current : **3x 38,3A/35,0A**
- Bemessungsspannung, Ausgang** Designated secondary voltage : **3x 400Vac**
- Bemessungsstrom, Ausgang** Designated secondary current : **3x 36,1A**
- Vorzusehende Absicherung, Ausgang** Recommended output fuse : **35AgG**
- Bemessungsleistung** Designated output power : **25000VA (Core rating 1250VA)**
- Verlustleistung (max. +20%)** Power loss (max. +20%) : **typ. 139W (Fe= 28W, Cu= 111W); (η = 90%)**
- Schaltgruppe** Connection mode : **YNa0**
- Betriebsfrequenz** Designated frequency : **50-60Hz**
- Schutzklasse** Safety class : **vorbereitet für Geräte der Schutzklasse I**
 Prepared for class I equipment
- Schutzart** Protection index : **IP 00**
- Isolierstoffklasse** Insulation class : **F (UL class 155)**
- Max. Umgebungstemperatur** Ambient temperature : **40°C**
- Vorschrift** Standards : **EN 61558 Teil 1 mit Teil 2-13**
 Part 1 with Part 2-13
- Prüfzeichen** Approvals : **UL 5085; CSA 22.2 (File E103521)**
- Anschlussklemmen** Terminals : **10mm²**
- Aufbauskizze** Construction : **Z 790701005 Blatt 2 Page 2**



Abmessungen Dimensions (mm)

A	B	C	D	d1	d2	E	e1	e2
267	145	220	176	180	249	71	79	98

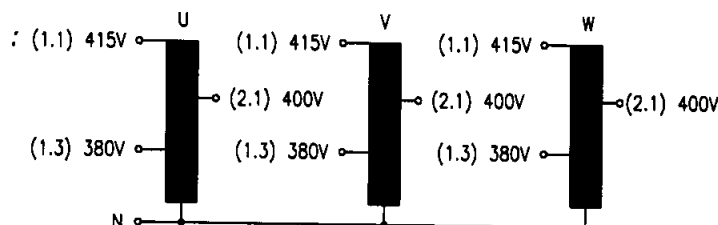
Ø12x20

Gewicht Weight

: **ca. 15,0kg (Cu = 4kg; Fe = 8,4kg)**

Anschlussbeschreibung

Terminal Identification



Prüfspannung

HV-Test voltage

: **Wicklung-Kern 4,8 kV**
 Winding-Core

Bemerkungen Notes

-Die angegebenen technischen Daten sind typisch. Material-und fertigungsbedingt können Abweichungen auftreten.

Technical specifications are typical, they can vary due to material and production tolerances.

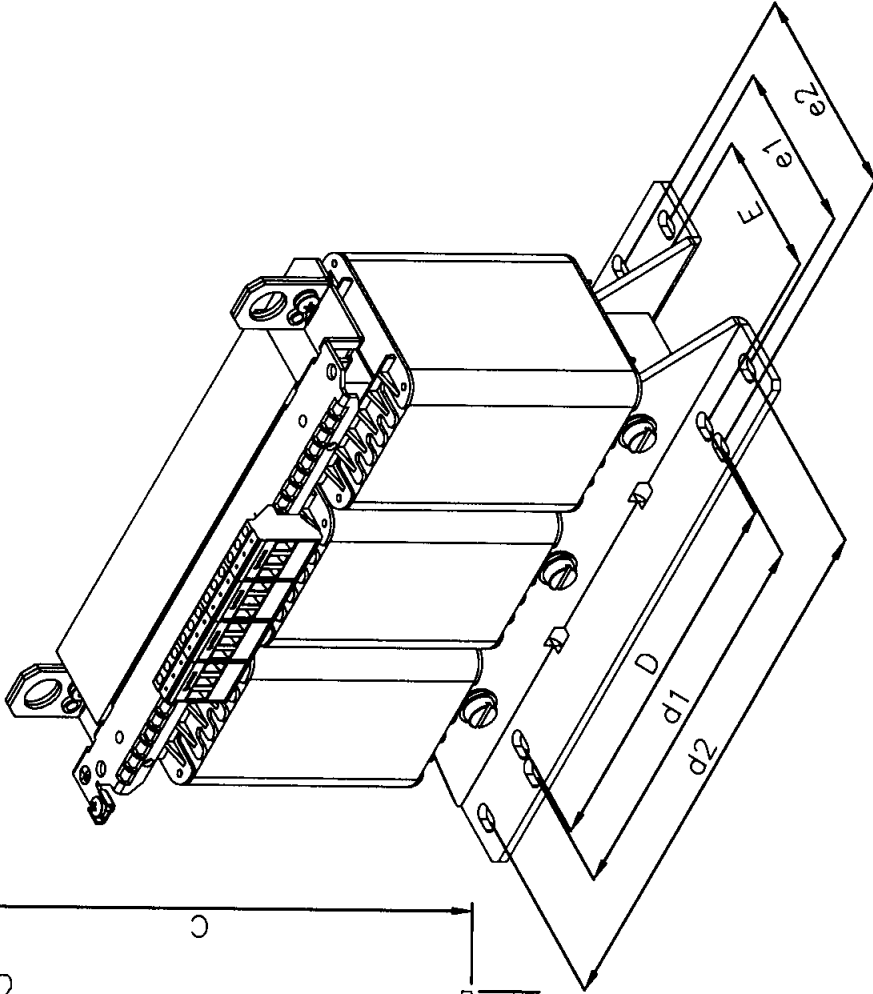
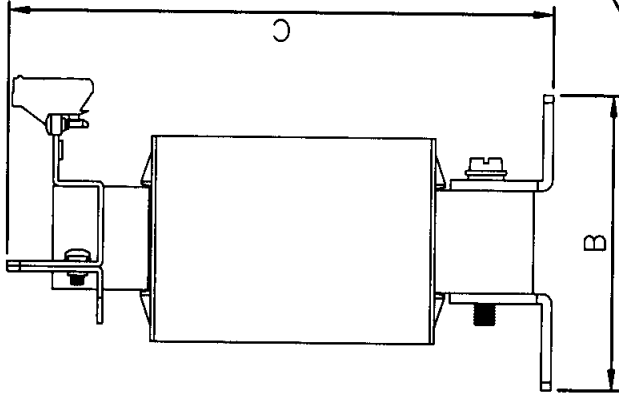
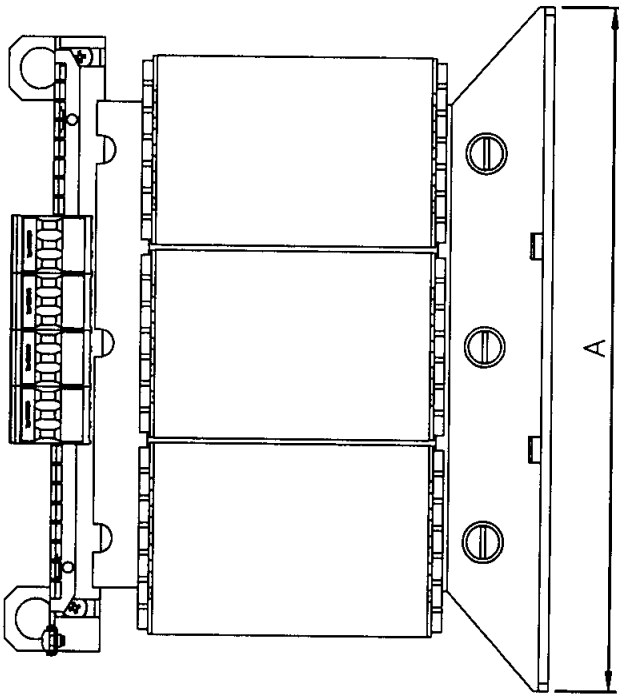


Abbildung ähnlich

Allgemeintoleranzen ISO 2768--m	
Toleranzklasse	über 0,5 bis 3
m (mittel)	±0,1
	über 3 bis 6
	±0,1
	über 6 bis 30
	±0,2
	über 30 bis 120
	±0,3
	über 120 bis 400
	±0,5
	über 400 bis 1000
	±0,8

Gez.	30.01.07	Bremer	1:3	Maßstab	Format	Auftrags-Nummer	Zeichnungs-Nummer	Änder.	Bl.-Nr.
Gepr.		xxxxxxx		Unterschrift	A4	Z790701005	0	2	2
								von	
								2 Bl.	
<p>Maßblatt AT3-Baureihe 3UI 90/31,5 bis 3UI 150/77</p>									
<p>BLOCK Block Transformatoren-Elektronik GmbH & Co. KG Verden 27283 Verden</p>				<p>Schutzvermerk nach DIN 34 beachten</p>					