

Typ Type : **AT3 Spartransformator** Autotransformer

Kernform Core type : **3UI 210/73**

Bemessungsspannung, Eingang Designated primary voltage : **3x 240V/346Vac**

Bemessungsstrom, Eingang Designated primary current : **3x 61,1A/42,4A**

Bemessungsspannung, Ausgang Designated secondary voltage : **3x 400Vac**

Bemessungsstrom, Ausgang Designated secondary current : **3x 36,1A**

Vorzusehende Absicherung, Ausgang Recommended output fuse : **35AgG**

Bemessungsleistung Designated output power : **25000VA (Core rating 10000VA)**

Verlustleistung Loss power : **460W ($\eta \sim 95,5\%$)**

Schaltgruppe Connection mode : **YNa0**

Betriebsfrequenz Designated frequency : **50-60Hz**

Schutzklasse Safety class : **vorbereitet für Geräte der Schutzklasse I**
Prepared for class I equipment

Schutzart Protection index : **IP 00**

Isolierstoffklasse insulation class : **F (UL class 155)**

Max. Umgebungstemperatur Ambient temperature : **40°C**

Vorschrift Standards : **VDE 0570 / EN 61558 Teil 1 mit Teil 2-13**
Part 1 with Part 2-13

Prüfzeichen Approvals : **UL 506; CSA 22.2 (File E103521)**

Anschlussklemmen Terminals : **16mm²**

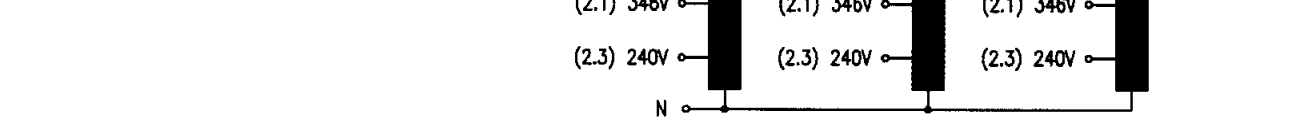
Aufbauskizze Construction : **Z 790701005 Blatt 2** Page 2

Abmessungen Dimensions (mm) :

A	B	C	D	d1	d2	E	e1	e2
480	180	430	316	370	450	143	151	133

Ø12x20

Gewicht Weight : **ca. 83,4kg**



Prüfspannung HV-Test voltage : **Wicklung-Kern 4,0 kV**
Winding-Core

Bemerkungen Notes : **-Die angegebenen technischen Daten sind typisch. Material-und fertigungsbedingt können Abweichungen auftreten.**
Technical specifications are typical, they can vary due to material and production tolerances.

a	Date:	Name:	Date:	Checked:	
	Date: 25.01.08	Date: 23.2.08			Schutzvermerk nach DIN 34 beachten
	Name: Lehnen	Checked:			Änderungen vorbehalten
					Observe protection clause to DIN 34 Subject to change

Änderungsindex 0
 Technisiert in Labor-EDV am: 16.02.08

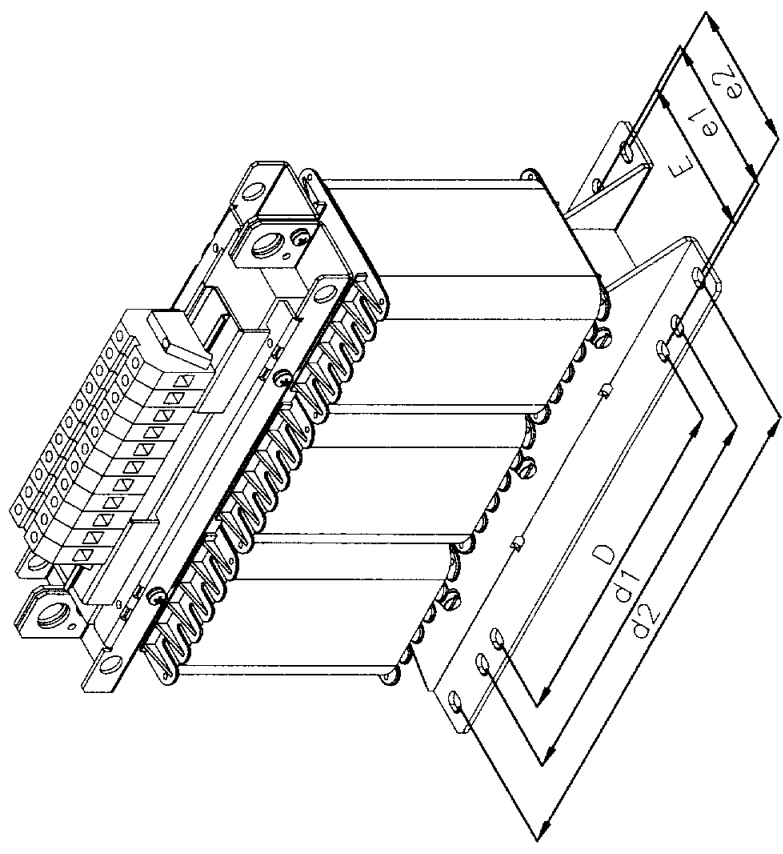
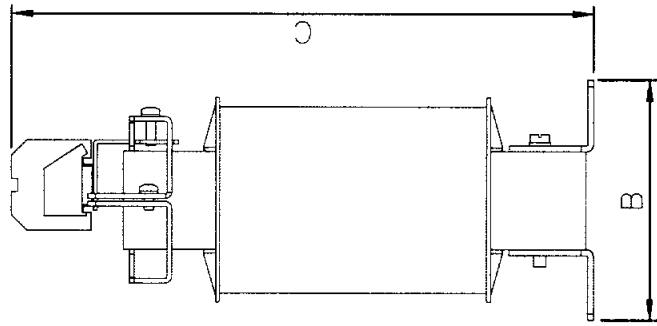
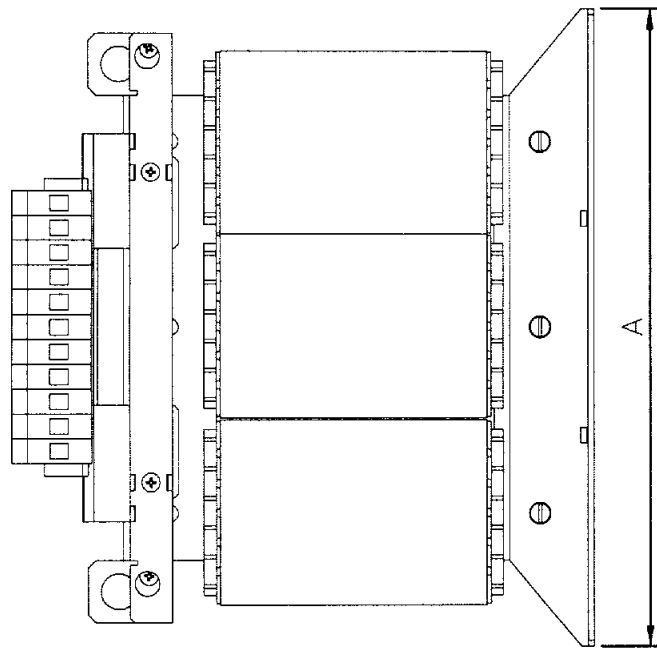


Abbildung ähnlich

Allgemeintoleranzen ISO 2768-m						
Toleranzklasse	0,5 bis 3	über 3 bis 6	über 6 bis 30	über 30 bis 120	über 120 bis 400	über 400 bis 1000
	±0.1	±0.1	±0.2	±0.3	±0.5	±0.8
m (mittel)	±0.1	±0.1	±0.2	±0.3	±0.5	±0.8

Gez.	30.01.07	Bremer	1:5	Maßst.	Format A4	Auftrags-Nummer	Zeichnungs-Nummer	Änder.	Bl.-Nr.
Gepr.		xxxxxxx							
	Datum	Name	Unterschrift	Format A4					
BLOCK Block Transformatoren-Elektronik GmbH & Co. KG Verden 27283 Verden									
Maßblatt AT3-Baureihe 3UI 180/63 bis 3UI 240/140 mit Tragschiene									
Schutzvermerk nach DIN 34 beachten									