

**Typ** Type : **AT3 Spartransformator** Autotransformer

**Kernform** Core type : **3UI 240/140**

**Bemessungsspannung, Eingang** Designated primary voltage : **3x 480V/500Vac**

**Bemessungsstrom, Eingang** Designated primary current : **3x 194A/186A**

**Bemessungsspannung, Ausgang** Designated secondary voltage : **3x 400Vac**

**Bemessungsstrom, Ausgang** Designated secondary current : **3x 231A**

**Vorzusehende Absicherung, Ausgang** Recommended output fuse : **224AgG**

**Bemessungsleistung** Designated output power : **160000VA (Core rating 32000VA)**

**Verlustleistung** Loss power : **1000W ( $\eta \sim 97\%$ )**

**Schaltgruppe** Connection mode : **YNa0**

**Betriebsfrequenz** Designated frequency : **50-60Hz**

**Schutzklasse** Safety class : **vorbereitet für Geräte der Schutzklasse I**  
Prepared for class I equipment

**Schutzart** Protection index : **IP 00**

**Isolierstoffklasse** Insulation class : **F (UL class 155)**

**Max. Umgebungstemperatur** Ambient temperature : **40°C**

**Vorschrift** Standards : **VDE 0570 / EN 61558 Teil 1 mit Teil 2-13**  
Part 1 with Part 2-13

**Prüfzeichen** Approvals : **Insulation system only (File E216803)**

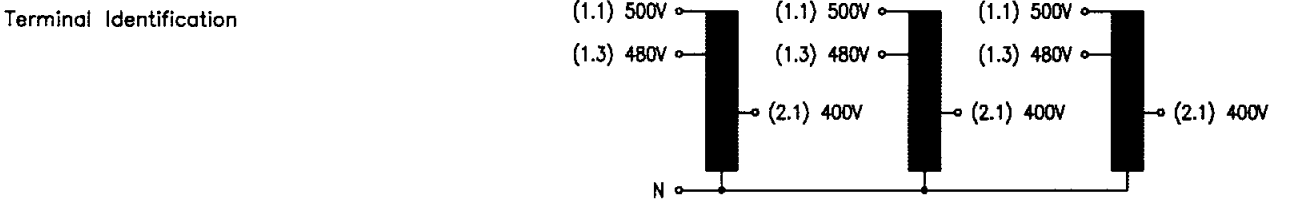
**Anschlussklemmen** Terminals : **1.1/1.3 = 95mm<sup>2</sup> ; 2.1 = 150mm<sup>2</sup> ; PE = M8**

**Aufbauskitze** Construction : **Z 790701005 Blatt 2** page 2

**Abmessungen** Dimensions (mm) :

A	B	C	D	d1	d2	E	e1	e2
550	290	520	356	430	516	214	240	212

**Gewicht** Weight : **ca. 213,0kg** **Ø14,5x24**



**Prüfspannung** HV-Test voltage : **Wicklung-Kern 4,0 kV**  
Winding-Core

**Bemerkungen** Notes : **-Die angegebenen technischen Daten sind typisch. Material-und fertigungsbedingt können Abweichungen auftreten.**  
Technical specifications are typical, they can vary due to material and production tolerances.

a	Date:	Name:	Date:	Checked:	
	Date: 28.01.08	Name:	Date: 23.02.08	Checked:	<b>Schutzvermerk nach DIN 34 beachten</b> Observe protection clause to DIN 34
	Name: Lehnen	Checked:			<b>Änderungen vorbehalten</b> Subject to change

Änderungs-  
index

0

Archiviert in Labor-EDV am: 25.02.08

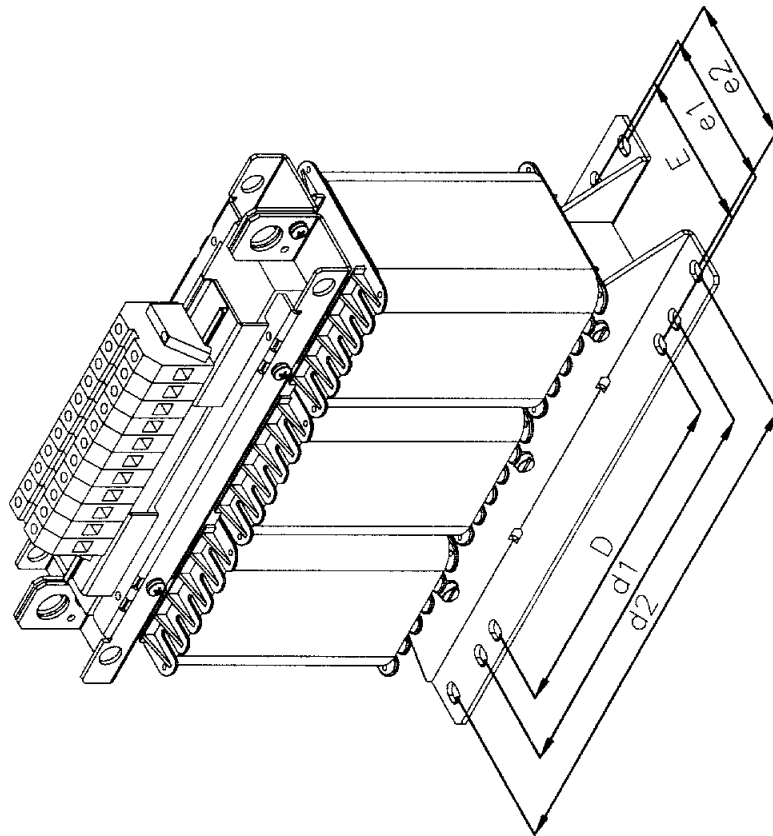
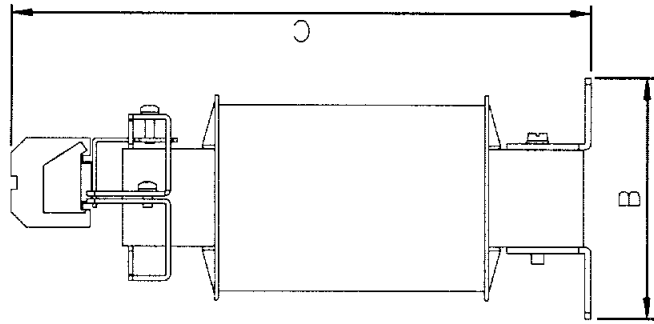
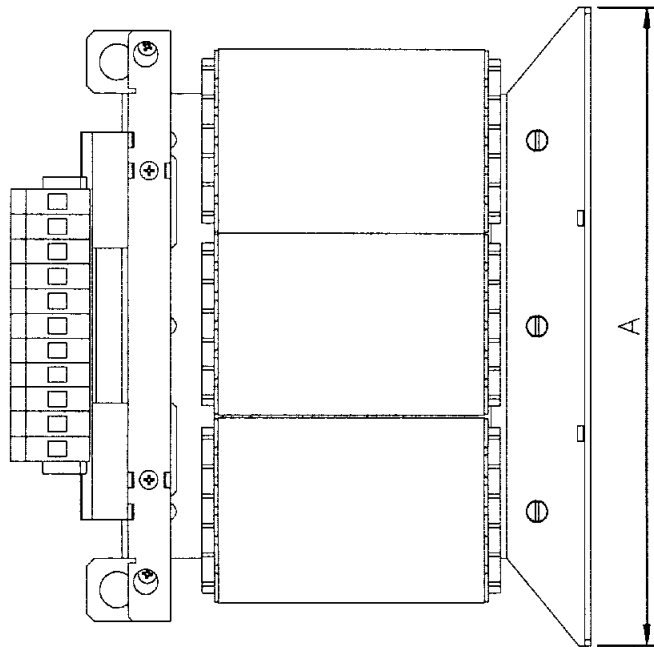


Abbildung ähnlich

Allgemeintoleranzen ISO 2768-m						
Toleranz- klasse	0,5 bis 3	über 3 bis 6	über 6 bis 30	über 30 bis 120	über 120 bis 400	über 400 bis 1000
m (mittel)	±0.1	±0.1	±0.2	±0.3	±0.5	±0.8

Gez.	30.01.07	Bremer	1:5
Gepr.	XXXXXXX	Name	Maßst.
Datum		Unterschrift	Format
			A4

**BLOCK**  
Block Transformatoren-Elektronik  
GmbH & Co. KG Verden  
27283 Verden

Maßblatt AT3-Baureihe  
3UI 180/63 bis 3UI 240/140 mit Tragschiene

Auftrags-Nummer	Zeichnungs-Nummer	Änder.	Bl.-Nr.
	Z790701005	0	2
			von
			2 Bl.

Schutzvermerk nach DIN 34 beachten