

Index:

a

Baureihe:
Type:

AT 3

Art.-Nr.:

Art.-No.: AT3 160-44/46-4

Datenblatt

Technical
Specifications


 Transformatoren-Elektronik
 GmbH
 D - 27283 Verden/Aller

Typ Type

: AT3 Spartransformator Autotransformer



Kernform Core type

: 3UI 240/110

Bemessungsspannung, Eingang

: 3x 440V/460Vac

Designated primary voltage

Bemessungsstrom, Eingang

: 3x 211A/202A

Designated primary current

Bemessungsspannung, Ausgang

: 3x 400Vac


Designated secondary voltage

Bemessungsstrom, Ausgang

: 3x 231A

Designated secondary current

Vorzu sehende Absicherung, Ausgang

:  224AgG

Recommended output fuse

Bemessungsleistung

: 160000VA (Core rating 20870VA)

Designated output power

Verlustleistung (max. +20%)

: typ. 870W (Fe= 307W, Cu= 563W); (η = 96%)

Power loss (max. +20%)

Schaltgruppe Connection mode

: YNa0

Betriebsfrequenz Designated frequency

: 50-60Hz

Schutzklasse Safety class

: vorbereitet für Geräte der Schutzklasse I

Prepared for class I equipment

Schutzart Protection index

: IP 00

Isolierstoffklasse Insulation class

: F (UL class 155)

Max. Umgebungstemperatur


: 40°C

Ambient temperature

Vorschrift Standards

: EN 61558 Teil 1 mit Teil 2-13
Part 1 with Part 2-13
UL 5085; CSA 22.2

Prüfzeichen Approvals

:  Insulation system only (File E216803)

Anschlussklemmen Terminals

: 2.3= 150mm²; 1.1/1.3= 95mm²; PE= M10

Aufbauskitze Construction

: Z 790701005 Blatt 2 page 2

Abmessungen Dimensions (mm)

A	B	C	D	d1	d2	E	e1	e2
550	260	545	356	430	516	184	210	182

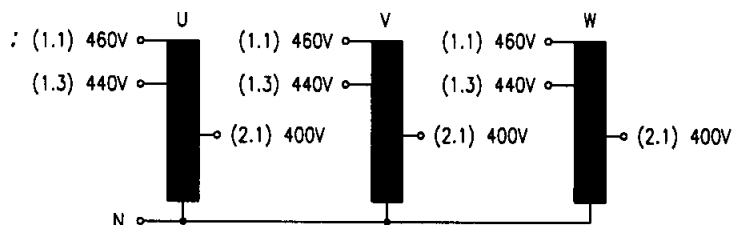
Gewicht Weight

: typ. 166,0kg (Fe = 102kg; Cu = 36kg)

Ø14,5x24

Anschlussbeschreibung

Terminal Identification



Prüfspannung

HV-Test voltage

: Wicklung-Kern 4,8 kV
Winding-Core

Bemerkungen Notes

: -Die angegebenen technischen Daten sind
typisch. Material-und fertigungsbedingt
können Abweichungen auftreten.

Technical specifications are typical,

they can vary due to material and production tolerances.

1/2

a	Date: 04.12.15	Name: Kliesch	Date: 04.12.15	Checked: 	Amendment: losses split into Fe and Cu; HV-Test changed
---	----------------	---------------	----------------	--	---

Date: 28.01.08

Date: 25.02.08

Schutzvermerk nach ISO 16016 beachten

Änderungen vorbehalten

Name: Lehnen

Checked: Clasen

Observe protection clause to ISO 16016

Subject to change

Anderungsindex 0
 Archiviert in Labor-EDV am: 15.02.08

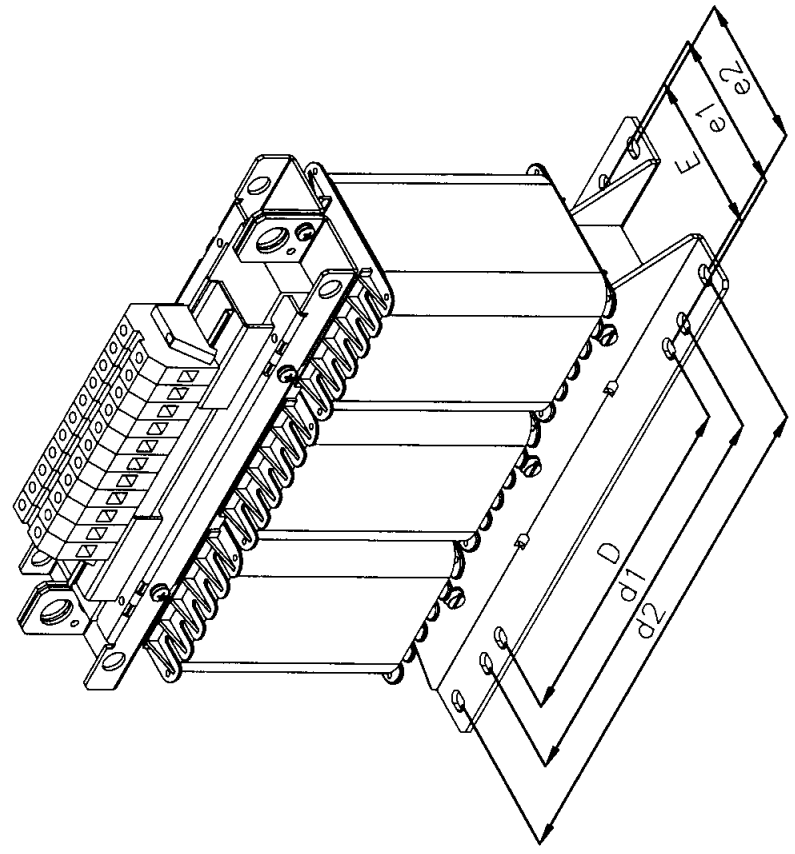
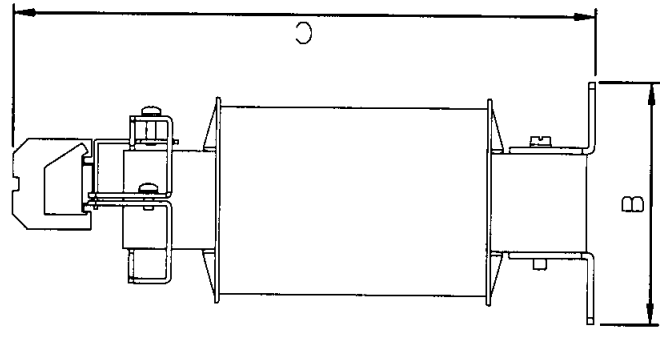
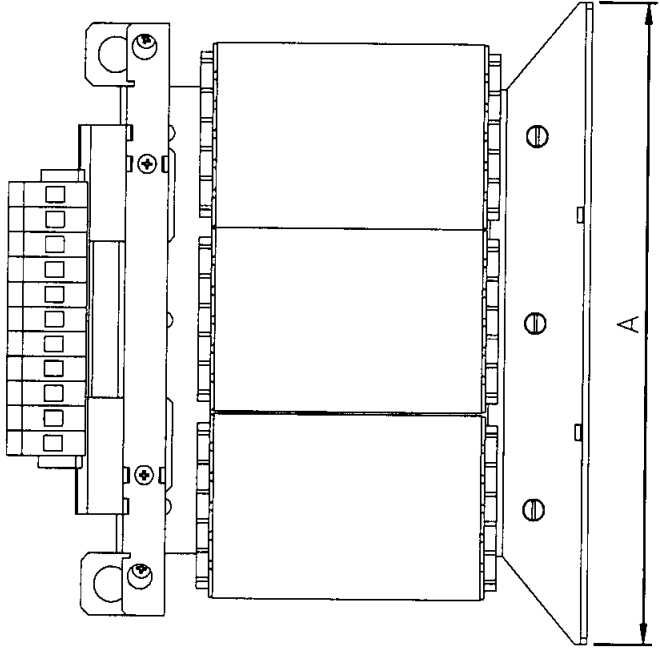


Abbildung ähnlich

Allgemeintoleranzen ISO 2768-m	
Toleranzklasse	über 0.5 bis 3
m (mittel)	±0.1
	über 3 bis 6
	über 6 bis 30
	über 30 bis 120
	über 120 bis 400
	über 400 bis 1000
	±0.1
	±0.2
	±0.3
	±0.5
	±0.8

Gez.	30.01.07	Bremer	1:5	Maßst.	1:5	Maßst.	1:5	Bl.-Nr.	2
Gepf.		xxxxxxx		Unterschrift		Format	A4	Ander.	0
	Datum	Name				Auftrags-Nummer	Z790701005	Zeichnungs-Nummer	Z790701005
	BLOCK Block Transformatoren-Elektronik GmbH & Co. KG Verden 27283 Verden								
							Auftrags-Nummer		
							Zeichnungs-Nummer		
							Bl.-Nr.		
							von		
							2 Bl.		
Schutzvermerk nach DIN 34 beachten									

Maßblatt AT3-Baureihe
 3UJ 180/63 bis 3UJ 240/140 mit Tragschiene