

Typ Type : **AT3 Spartransformator** Autotransformer

Kernform Core type : **3UI 132/72**

Bemessungsspannung, Eingang Designated primary voltage : **3x 480V/500Vac**

Bemessungsstrom, Eingang Designated primary current : **3x 18,4A/17,6Aac**

Bemessungsspannung, Ausgang Designated secondary voltage : **3x 400Vac**

Bemessungsstrom, Ausgang Designated secondary current : **3x 21,7Aac**

Vorzusehende Absicherung, Ausgang Recommended output fuse : **20AgG**

Bemessungsleistung Designated output power : **15000VA (Core rating 3000VA)**

Verlustleistung Loss power : **222W ($\eta \sim 93\%$)**

Schaltgruppe Connection mode : **YNa0**

Betriebsfrequenz Designated frequency : **50-60Hz**

Schutzklasse Safety class : **vorbereitet für Geräte der Schutzklasse I**
Prepared for class I equipment

Schutzart Protection index : **IP 00**

Isolierstoffklasse Insulation class : **F (UL class 155)**

Max. Umgebungstemperatur Ambient temperature : **40°C**

Vorschrift Standards : **EN 61558 Teil 1 mit Teil 2-13**
Part 1 with Part 2-13

Prüfzeichen Approvals : **UL 5085; CSA 22.2 (File E103521)**

Anschlussklemmen Terminals : **4mm²**

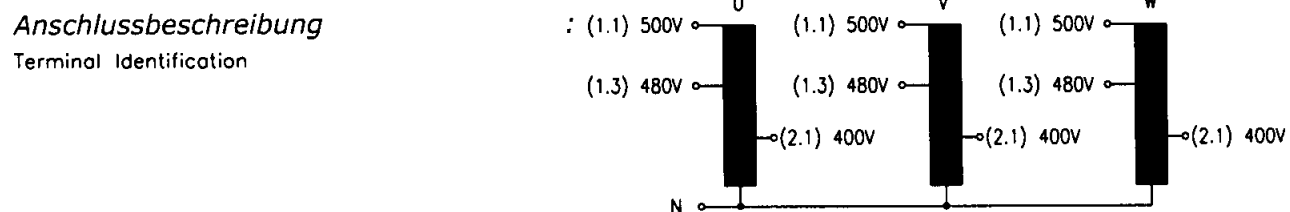
Aufbauskitze Construction : **Z 790701005 Blatt 2 Page 2**

Abmessungen Dimensions (mm) :

A	B	C	D	d1	d2	E	e1	e2
315	165	250	200	215	292	102	124	126

Ø10x16

Gewicht Weight : **ca. 29,4kg**



Prüfspannung HV-Test voltage : **Wicklung-Kern 4,0 kV**
Winding-Core

Bemerkungen Notes : **-Die angegebenen technischen Daten sind typisch. Material-und fertigungsbedingt können Abweichungen auftreten.**
Technical specifications are typical, they can vary due to material and production tolerances.

Anderungs- index	0				
Archiviert in Labor-EDV am: 30.04.14					

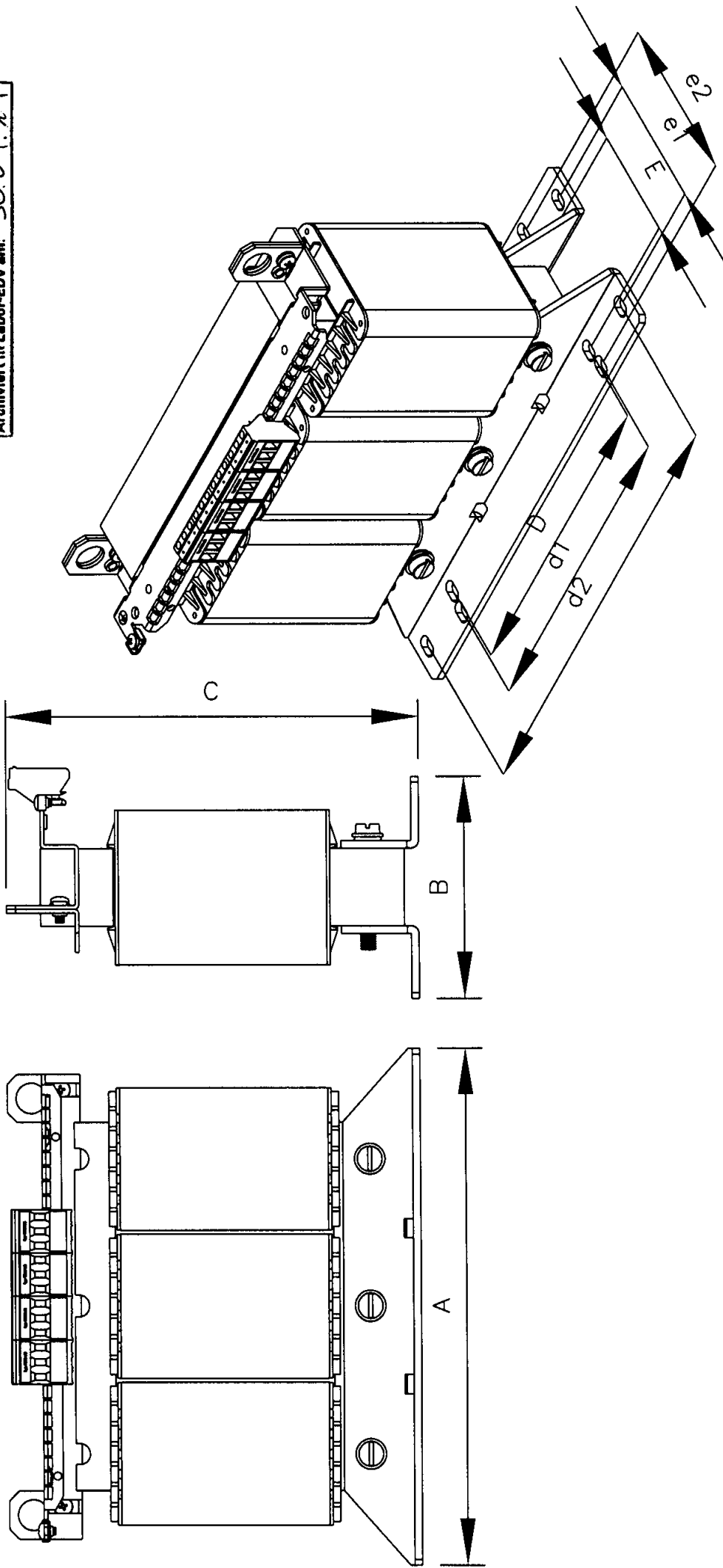


Abbildung ähnlich

Allgemeintoleranzen ISO 2768-m						
Toleranz- klasse	über 0,5 bis 3	über 3 bis 6	über 6 bis 30	über 30 bis 120	über 120 bis 400	über 400 bis 1000
m (mittel)	±0.1	±0.1	±0.2	±0.3	±0.5	±0.8

Gez.	30.01.07	Bremer	1:3	Maßst.	Format	Auftrags-Nummer	Zeichnungs-Nummer	Ander.	Bl.-Nr.
Gepf.		xxxxxxx			A4		Z790701005	0	2
	Datum	Name	Unterschrift						von
									2 Bl.

Maßblatt AT3-Baureihe
3UI 90/31,5 bis 3UI 150/77

BLOCK
Block Transformatoren-Elektronik
GmbH
27283 Verden

Schutzvermerk nach ISO 16016 beachten