

**Typ** Type : **AT3 Spartransformator** Autotransformer

**Kernform** Core type : **3UI 114/64**

**Bemessungsspannung, Eingang** Designated primary voltage : **3x 440V/460Vac**

**Bemessungsstrom, Eingang** Designated primary current : **3x 20,0A/19,2A**

**Bemessungsspannung, Ausgang** Designated secondary voltage : **3x 400Vac**

**Bemessungsstrom, Ausgang** Designated secondary current : **3x 21,7A**

**Vorzusehende Absicherung, Ausgang** Recommended output fuse : **20AgG**

**Bemessungsleistung** Designated output power : **15000VA (Core rating 1960VA)**

**Verlustleistung (max. +20%)** Power loss (max. +20%) : **typ. 159W (Fe= 39W, Cu= 120W); (η = 92,5%)**

**Schaltgruppe** Connection mode : **YNa0**

**Betriebsfrequenz** Designated frequency : **50-60Hz**

**Schutzklasse** Safety class : **vorbereitet für Geräte der Schutzklasse I**  
 Prepared for class I equipment

**Schutzart** Protection index : **IP 00**

**Isolierstoffklasse** Insulation class : **F (UL class 155)**

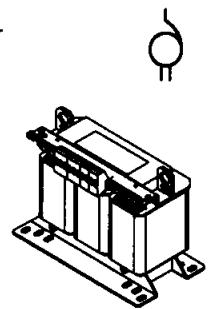
**Max. Umgebungstemperatur** Ambient temperature : **40°C**

**Vorschrift** Standards : **EN 61558 Teil 1 mit Teil 2-13**  
 Part 1 with Part 2-13

**Prüfzeichen** Approvals : **UL 5085; CSA 22.2 (File E103521)**

**Anschlussklemmen** Terminals : **4mm<sup>2</sup>**

**Aufbauskizze** Construction : **Z 790701005 Blatt 2 page 2**

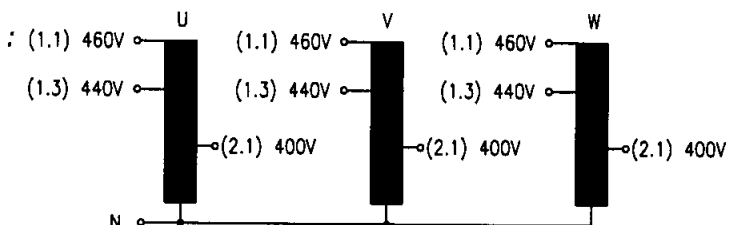


**Abmessungen** Dimensions (mm) :

A	B	C	D	d1	d2	E	e1	e2
267	150	220	176	180	249	95	103	122

**Gewicht** Weight : **typ. 20,1kg (Fe= 13,4kg ; Cu= 4,1kg)**

**Anschlussbeschreibung**  
 Terminal Identification



**Prüfspannung** HV-Test voltage : **Wicklung-Kern 4,8 kV**  
 Winding-Core

**Bemerkungen** Notes : **-Die angegebenen technischen Daten sind typisch. Material-und fertigungsbedingt können Abweichungen auftreten.**  
 Technical specifications are typical, they can vary due to material and production tolerances.

b	Date: 21.12.15	Name:Kliesch	Date:22.12.15	Checked:	Amendment: Losses and weight split; HV-test adjusted
a	Date: 22.10.13	Name:Chlustow	Date: 23.10.13	Checked: Clasen	Amendment: Norm modified
Date: 16.01.08		Date: 01.03.08		<b>Schutzvermerk nach ISO 16016 beachten</b>	
Name: Lehnen		Checked: Clasen		Observe protection clause to ISO 16016	
				<b>Änderungen vorbehalten</b>	
				Subject to change	

Änderungs-  
index 0

Archiviert in Labor-EDV am: 24.10.13

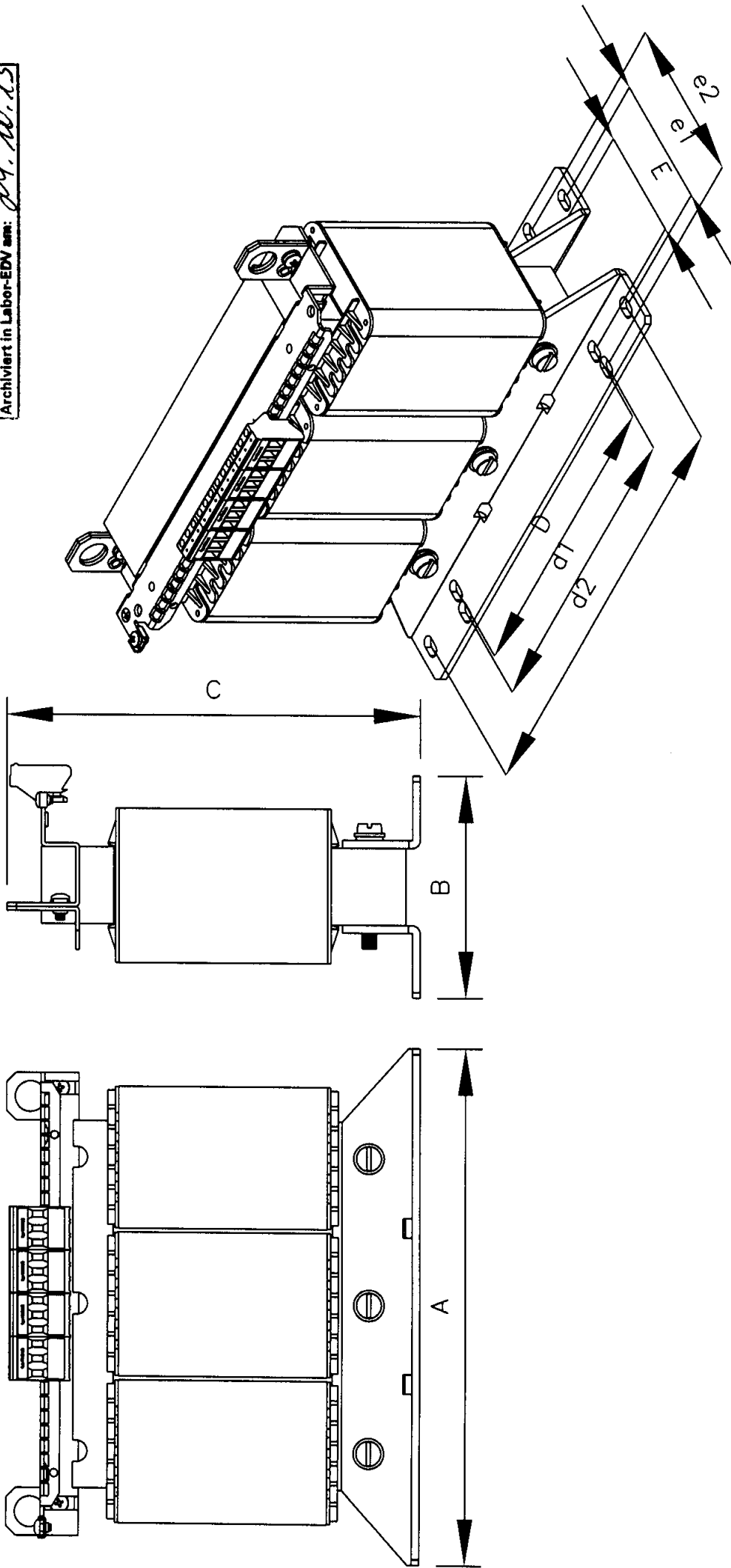


Abbildung ähnlich

Allgemeintoleranzen ISO 2768-m						
Toleranz- klasse	über 0,5 bis 3	über 3 bis 6	über 6 bis 30	über 30 bis 120	über 120 bis 400	über 400 bis 1000
m (mittel)	±0.1	±0.1	±0.2	±0.3	±0.5	±0.8

Gez.	30.01.07	Bremer	1:3
Gep.		xxxxxxx	Maßst.
	Datum	Name	Unterschrift
			Format A4

**BLOCK**  
Block Transformatoren-Elektronik  
GmbH  
27283 Verden

Maßblatt AT3-Baureihe  
3UI 90/31,5 bis 3UI 150/77

Auftrags-Nummer	Zeichnungs-Nummer	Änder.	Bl.-Nr.
	Z790701005	0	2
			von 2 Bl.

Schutzvermerk nach ISO 16016 beachten