

Typ Type : **AT3 Spartransformator**
 Autotransformer

Kernform Core type : **3UI 180/78**

Bemessungsspannung, Eingang Designated primary voltage : **3x 200V/208Vac**

Bemessungsstrom, Eingang Designated primary current : **3x 44,5A/42,7A**

Bemessungsspannung, Ausgang Designated secondary voltage : **3x 400Vac**

Bemessungsstrom, Ausgang Designated secondary current : **3x 21,7A**

Vorzusehende Absicherung, Ausgang Recommended output fuse : **20AgG**

Bemessungsleistung Designated output power : **15000VA (Core rating 7500VA)**

Verlustleistung (max. +20%) Power loss (max. +20%) : **typ. 354W (Cu= 249W, Fe= 105W) ($\eta \sim 96\%$)**

Schaltgruppe Connection mode : **YNa0**

Betriebsfrequenz Designated frequency : **50-60Hz**

Schutzklasse Safety class : **vorbereitet für Geräte der Schutzklasse I**
 Prepared for class I equipment

Schutzart Protection index : **IP 00**

Isolierstoffklasse Insulation class : **F (UL class 155)**

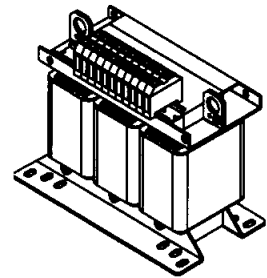
Max. Umgebungstemperatur Ambient temperature : **40°C**

Vorschrift Standards : **EN 61558 Teil 1 mit Teil 2-13**
 Part 1 with Part 2-13

Prüfzeichen Approvals : **UL 5085; CSA 22.2 (File E103521)**

Anschlussklemmen Terminals : **10mm²**

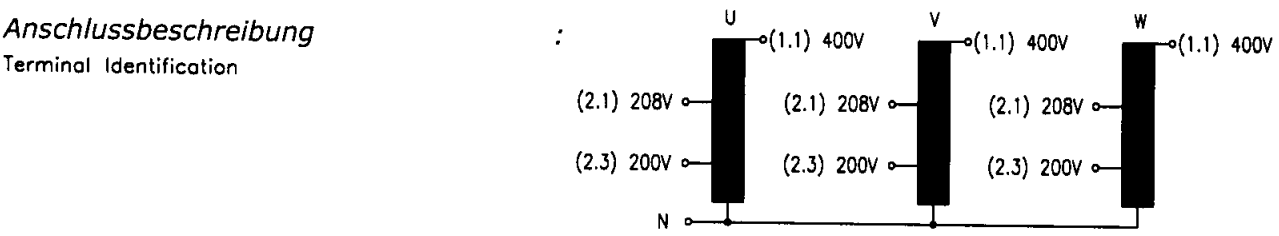
Aufbauskizze Construction : **Z 790701005 Blatt 2 page 2**



Abmessungen Dimensions (mm) :

A	B	C	D	d1	d2	E	e1	e2
410	180	380	264	310	388	140	140	130

Gewicht Weight : **typ. 67,6kg (Cu= 18,5kg, Fe= 40,8kg)** Ø10x16



Prüfspannung HV-Test voltage : **Wicklung-Kern 4,0 kV**
 Winding-Core

Bemerkungen Notes : **-Die angegebenen technischen Daten sind typisch. Material- und fertigungsbedingt können Abweichungen auftreten.**
 Technical specifications are typical, they can vary due to material and production tolerances.

b	Date: 19.11.15	Name: Chlustow	Date: 19.11.15	Checked:	Amendment: Weight and losses added
a	Date: 13.01.14	Name: Chlustow	Date: 16.01.14	Checked: Clasen	Amendment: Standards and Approvals updated
Date: 15.01.08		Date: 01.03.08		Schutzvermerk nach ISO 16016 beachten Observe protection clause to ISO 16016	
Name: Lehnen		Checked: Clasen			

Änderungs-
Index 0

Archiviert in Labor-EDV am: 19.11.15

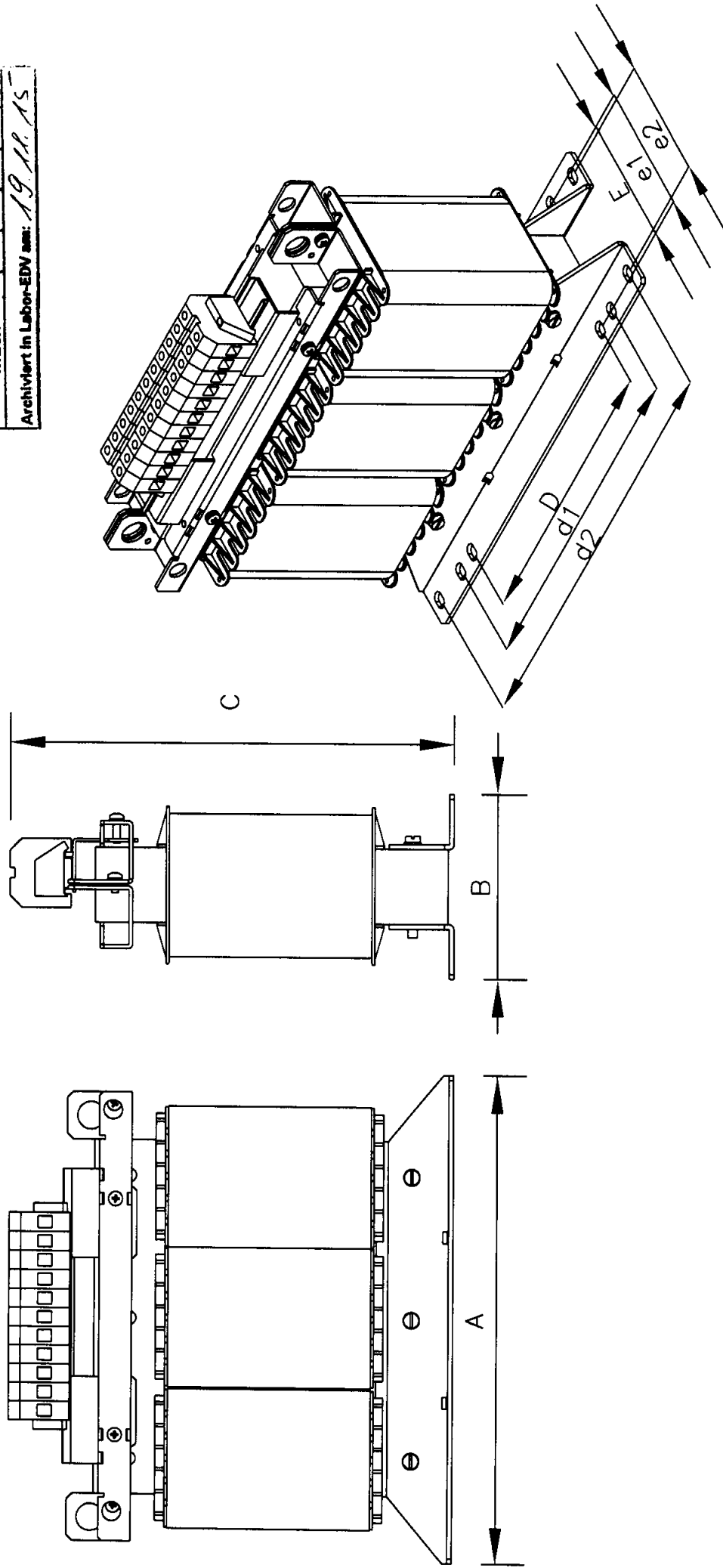


Abbildung ähnlich

Allgemeintoleranzen ISO 2768-m						
Toleranz- klasse	über 0.5 bis 3	über 3 bis 6	über 6 bis 30	über 30 bis 120	über 120 bis 400	über 400 bis 1000
m (mittel)	±0.1	±0.1	±0.2	±0.3	±0.5	±0.8

Gez.	30.01.07	Bremer	1:5	Maßst.	Format	A4	Auftrags-Nummer	Zeichnungs-Nummer	Änder.	Bl.-Nr.
Gepr.		xxxxxxx					3UI 180/63 bis 3UI 240/140 mit Tragschiene	Z790701005	0	2
		Datum	Unterschrift							von
										2 Bl.

BLOCK
Block Transformatoren-Elektronik
GmbH
27283 Verden

Schutzvermerk nach ISO 16016 beachten