

Typ Type : **AT3 Spartransformator** Autotransformer

Kernform Core type : **3UI 180/63**

Bemessungsspannung, Eingang Designated primary voltage : **3x 380V/415Vac**

Bemessungsstrom, Eingang Designated primary current : **3x 168A/154A**

Bemessungsspannung, Ausgang Designated secondary voltage : **3x 400Vac**

Bemessungsstrom, Ausgang Designated secondary current : **3x 159A**

Vorzusehende Absicherung, Ausgang Recommended output fuse : **160AgG**

Bemessungsleistung Designated output power : **110000VA (Core rating 5500VA)**

Verlustleistung Loss power : **359W ($\eta \sim 94\%$)**

Schaltgruppe Connection mode : **YNa0**

Betriebsfrequenz Designated frequency : **50-60Hz**

Schutzklasse Safety class : **vorbereitet für Geräte der Schutzklasse I**
Prepared for class I equipment

Schutzart Protection index : **IP 00**

Isolierstoffklasse Insulation class : **F (UL class 155)**

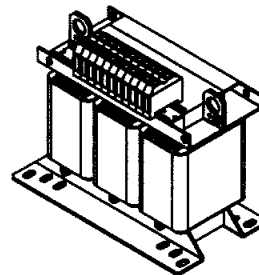
Max. Umgebungstemperatur Ambient temperature : **40°C**

Vorschrift Standards : **VDE 0570 / EN 61558 Teil 1 mit Teil 2-13**
Part 1 with Part 2-13

Prüfzeichen Approvals : **UL 506; CSA 22.2 (File E103521)**

Anschlussklemmen Terminals : **95mm² ; PE = M8**

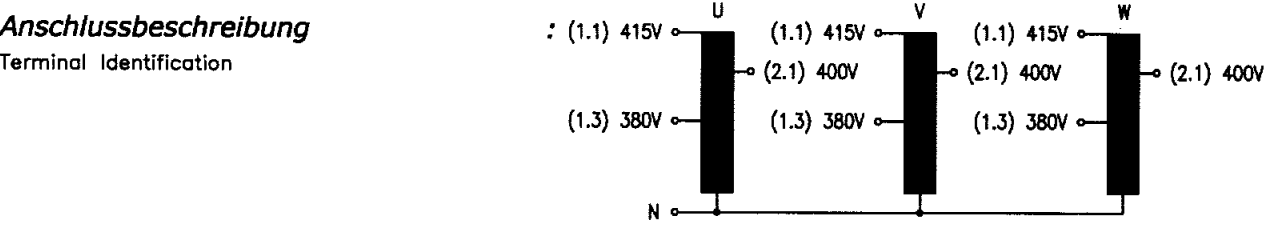
Aufbauskizze Construction : **Z 790701005 Blatt 2** page 2



Abmessungen Dimensions (mm) :

A	B	C	D	d1	d2	E	e1	e2
410	165	415	264	310	388	125	125	115

Gewicht Weight : **ca. 54,4kg** **Ø10x16**



Prüfspannung HV-Test voltage : **Wicklung-Kern 4,0 kV**
Winding-Core

Bemerkungen Notes : **-Die angegebenen technischen Daten sind typisch. Material-und fertigungsbedingt können Abweichungen auftreten.**
Technical specifications are typical, they can vary due to material and production tolerances.

a	Date:	Name:	Date:	Checked:
	28.01.08		23.2.08	
Date: 28.01.08		Date: 23.2.08		Schutzvermerk nach DIN 34 beachten Observe protection clause to DIN 34
Name: Lehnen		Checked: <i>[Signature]</i>		

Änderungs-index 0
 Archiviert in Labor-EDV am: 15.02.68

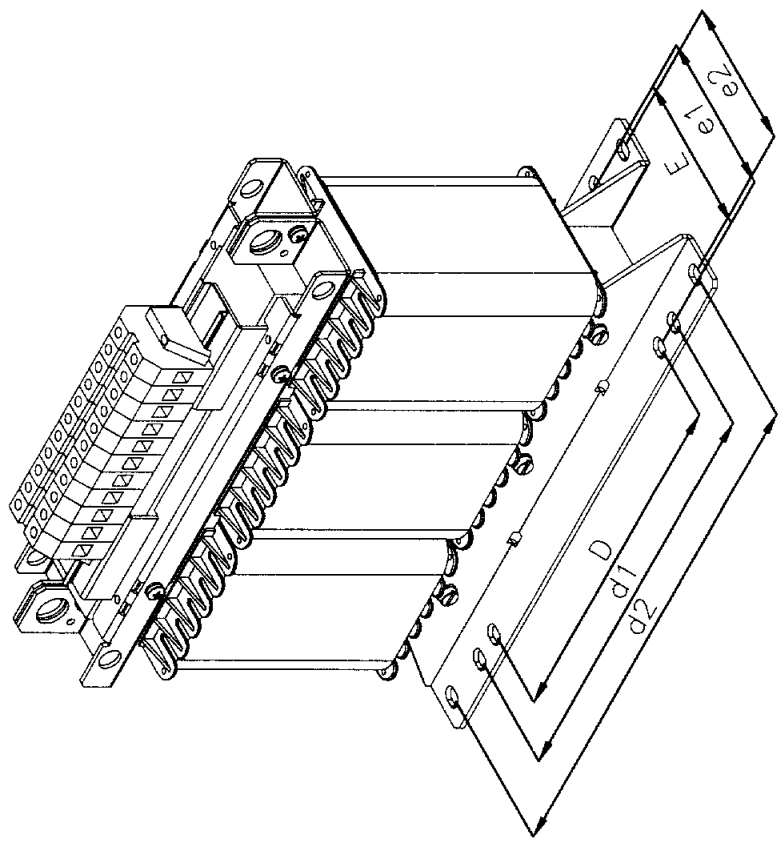
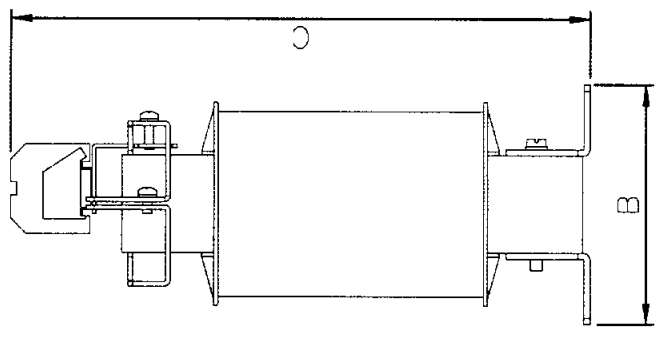
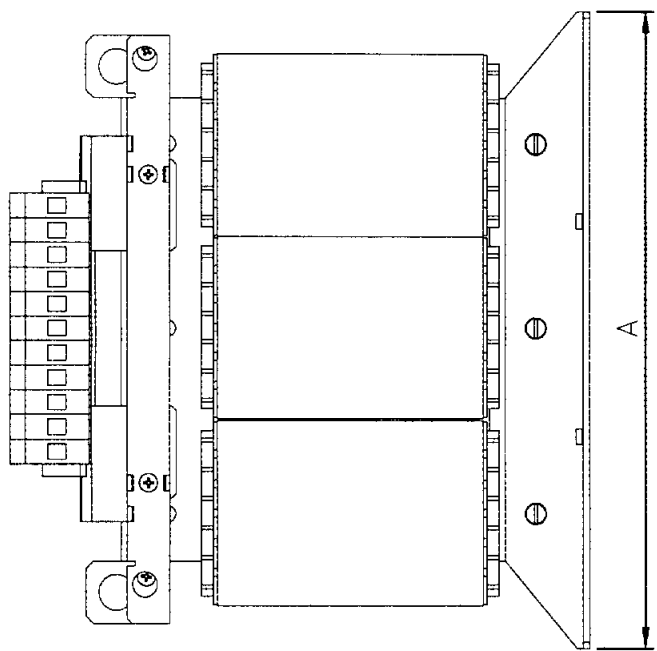


Abbildung ähnlich

Allgemeintoleranzen ISO 2768-m						
Toleranz-- klasse	0.5 bis 3	über 3 bis 6	über 6 bis 30	über 30 bis 120	über 120 bis 400	über 400 bis 1000
	±0.1	±0.1	±0.2	±0.3	±0.5	±0.8

Gez.	30.01.07	Bremer	1:5	Maßblatt AT3-Baureihe		Bl.-Nr.	2
Gepr.		xxxxxxx	Maßst.	3UI 180/63 bis 3UI 240/140 mit Tragschiene		Änder.	0
	Datum	Name	Unterschrift	Auftrags-Nummer	Zeichnungs-Nummer	von	2 Bl.
BLOCK Block Transformatoren-Elektronik GmbH & Co. KG Verden 27283 Verden			Format				
Schutzvermerk nach DIN 34 beachten							