

Index: a	Baureihe: Type: AT3
	Art.-Nr.: Art.-No.: AT3 110-24/35-4

Datenblatt

Technical Specifications



Typ Type	: 3~ Spartransformator 3~ Autotransformer	
Kernform Core type	: 3UI 270/120	
Bemessungsspannung, Eingang Designated input voltage	: 3x 240V / 346V	
Bemessungsstrom, Eingang Designated input current	: 3x 267A / 186Aac	
Bemessungsspannung, Ausgang Designated output voltage	: 3x 400V	
Bemessungsstrom, Ausgang Designated output current	: 3x 159Aac	
Vorzusehende Absicherung, Ausgang Recommended output fuse	: 160AgG	
Einschaltdauer Duty cycle	: 100%	
Bemessungsleistung (bei Leistungsfaktor 1) Designated output power (power factor 1)	: 110000VA	
Kernleistung Core rating	: 44000VA	
Verlustleistung (max. +20%) Power loss (max. +20%)	: typ. 1098W (Fe= 201W, Cu= 897W); ($\eta = 97\%$) typ 1098W (Fe= 201W, Cu= 897W)	
Kurzschlussspannung Short circuit voltage	: uk= ca. 1,8% approx.	
Schaltgruppe Connection mode	: YNa0	
Betriebsfrequenz Designated frequency	: 50-60Hz	
Schutzklasse Safety class	: vorbereitet für Geräte der Schutzklasse I prepared for class I equipment	
Schutzart Protection index	: IP00	
Kühlungsart Type of cooling	: AN	
Isolierstoffklasse Insulation class	: H (UL class 180)	
Max. Umgebungstemperatur Ambient temperature	: 40°C	
Vorschriften Standards	: EN 61558 Teil 1 mit Teil 2-13 EN 61558 part 1 with part 2-13	
Prüfzeichen Approvals	: UL 1561; CSA 22.2 (E327358)	
Prüfspannung HV-Test voltage	: Wicklung-Kern 4,8 kV Winding-Core	
Anschluß (Eingang) Terminal (Input)	: Schraubklemme 150mm ² Screw terminal 150mm ²	
Anschluß (Ausgang) Terminal (Output)	: Schraubklemme 95mm ² Screw terminal 95mm ²	
Anschluß (PE) Terminal (PE)	: Bolzenanschluß M12 Connecting bolt M12	
Bemerkungen Notes	: Die angegebenen technischen Daten sind typisch. Material-und fertigungsbedingt können Abweichungen auftreten. Technical specifications are typical, they can vary due to material and production tolerances.	

o	Date: 25.11.15	Name: Grudzinski	Date: 14.12.15	Checked:	Amendment: Technical specifications updated
Date: 28.01.08	Date: 23.02.08	Schutzvermerk nach ISO 16016 beachten Observe protection clause to ISO 16016		Änderungen vorbehalten Subject to change	
Name: Lehnen	Checked: Clasen				

Baureihe: **AT3**
Type:

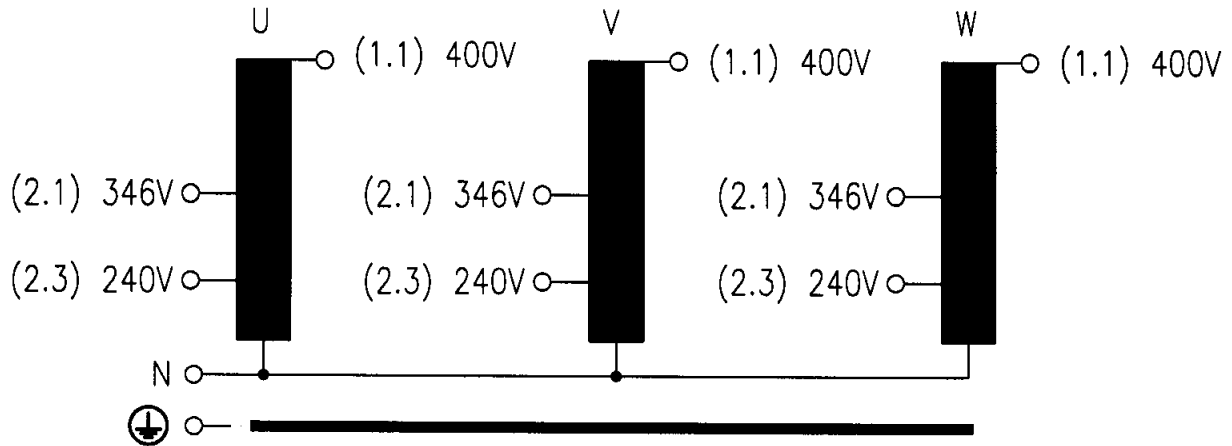
Datenblatt

Technical
Specifications

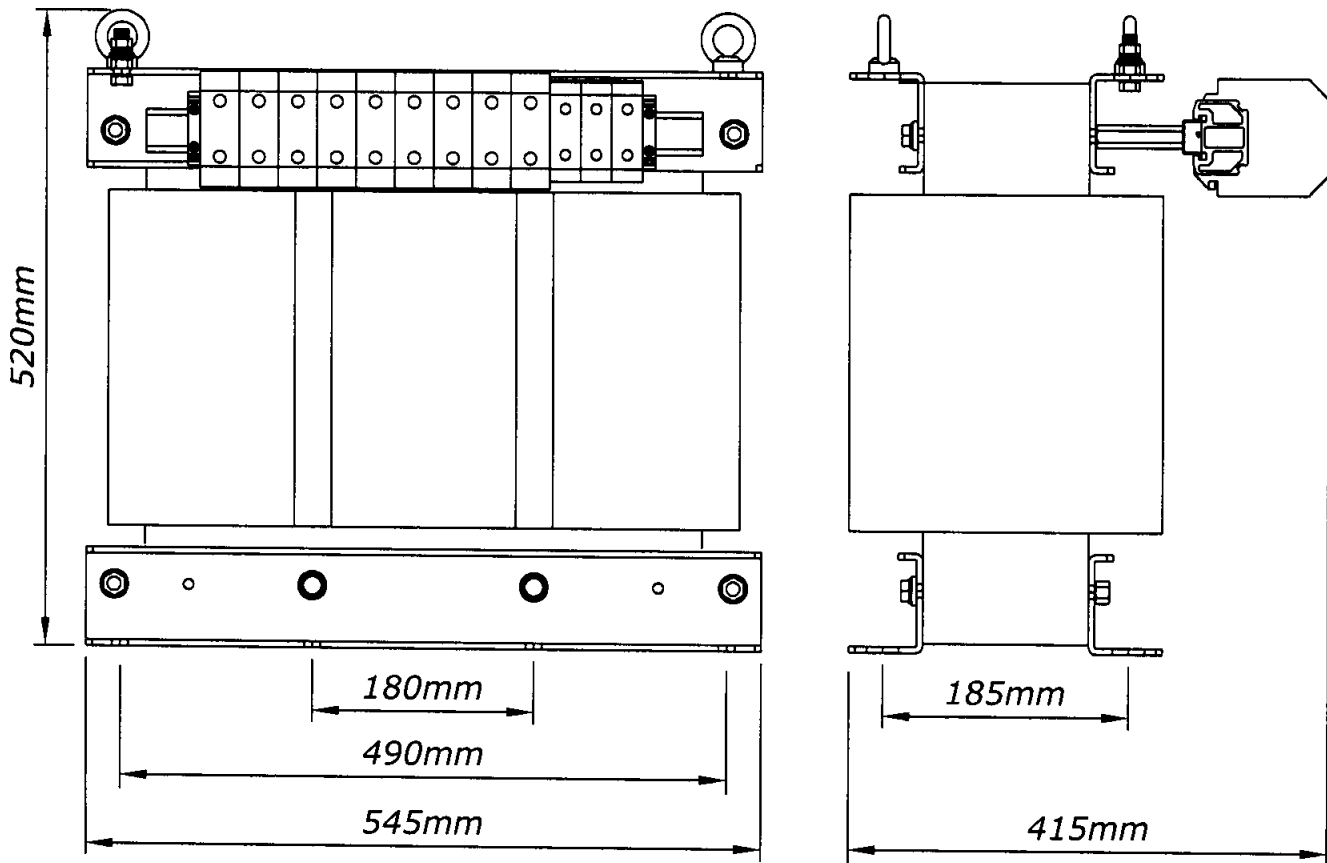
BLOCKU
Transformatoren-Elektronik
GmbH
D - 27283 Verden/Aller

Art.-Nr.: **AT3 110-24/35-4**
Art.-No.:

Anschlußkennzeichnung: Terminal Identification



Abmessungen: Dimensions



Gewicht: ca. 243kg (Fe= 135,0kg, Cu= 72,6kg)
Weight: approx. 243kg (Fe= 135,0kg, Cu= 72,6kg)

Befest.loch= Ø13x26 Seite 2/2
Mounting hole Page 2/2