
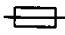


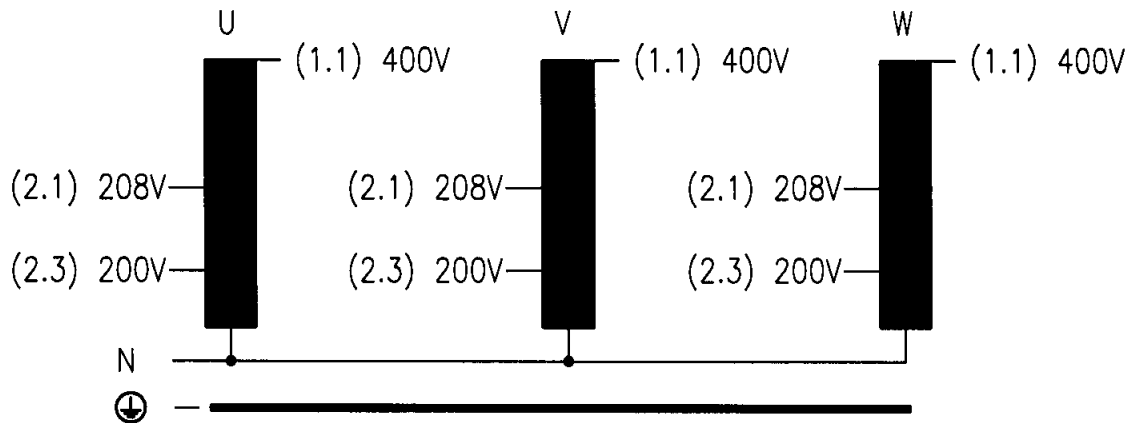


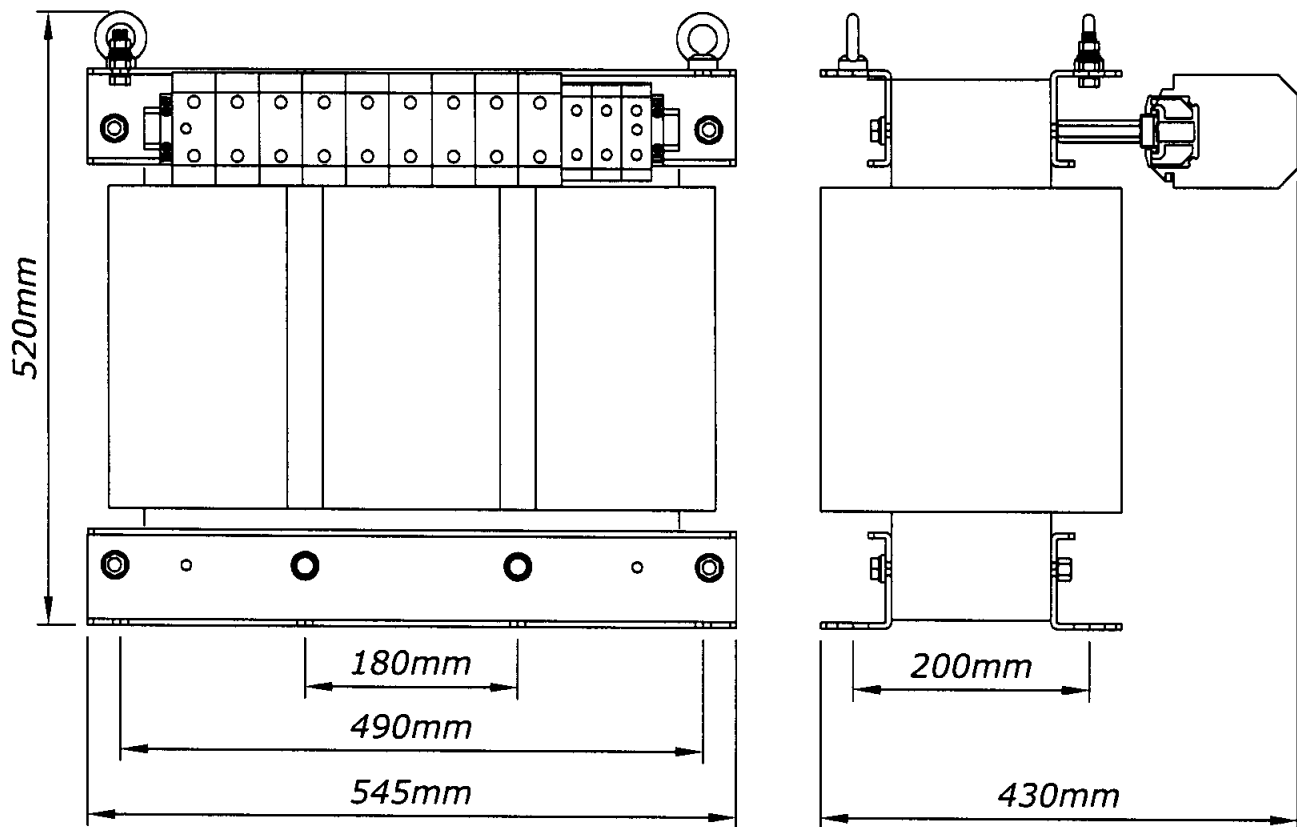
Typ : 3~ Spartransformator
 Type : 3~ Autotransformer 
Kernform : 3UI 270/135
 Core type
Bemessungsspannung, Eingang : 3x 200V / 208V
 Designated input voltage
Bemessungsstrom, Eingang : 3x 323A / 310Aac
 Designated input current
Bemessungsspannung, Ausgang : 3x 400V
 Designated output voltage
Bemessungsstrom, Ausgang : 3x 159Aac
 Designated output current
Vorzusehende Absicherung, Ausgang :  160AgG
 Recommended output fuse
Einschaltdauer : 100%
 Duty cycle
Bemessungsleistung (bei Leistungsfaktor 1) : 110000VA
 Designated output power (power factor 1)
Kernleistung : 55000VA
 Core rating
Verlustleistung (max. +20%) : typ. 1281W (Fe= 313W, Cu= 968W); (η = 97,5%)
 Power loss (max. +20%) : typ 1281W (Fe= 313W, Cu= 968W)
Kurzschlussspannung : uk= ca. 2,0%
 Short circuit voltage : approx.
Schaltgruppe : YNa0
 Connection mode
Betriebsfrequenz : 50-60Hz
 Designated frequency
Schutzklasse : vorbereitet für Geräte der Schutzklasse I
 Safety class : prepared for class I equipment
Schutzart : IP00
 Protection index
Kühlungsart : AN
 Type of cooling
Isolierstoffklasse : H (UL class 180)
 Insulation class
Max. Umgebungstemperatur : 40°C
 Ambient temperature
Vorschriften : EN 61558 Teil 1 mit Teil 2-13
 Standards : EN 61558 part 1 with part 2-13
Prüfzeichen :  UL 1561; CSA 22.2 (E327358)
 Approvals
Prüfspannung : Wicklung-Kern 4,8 kV
 HV-Test voltage : Winding-Core
Anschluß (Eingang) : Schraubklemme 240mm²
 Terminal (Input) : Screw terminal 240mm²
Anschluß (Ausgang) : Schraubklemme 95mm²
 Terminal (Output) : Screw terminal 95mm²
Anschluß (PE) : Bolzenanschluß M12
 Terminal (PE) : Connecting bolt M12
Bemerkungen : Die angegebenen technischen Daten sind typisch. Material-und
 Notes : fertigungsbedingt können Abweichungen auftreten.
 Technical specifications are typical,
 they can vary due to material and production tolerances.

b	Date: 14.12.15	Name: Grudzinski	Date: 22.11.15	Checked: 	Amendment: Technical specifications updated
a	Date: 27.01.15	Name: Jochade	Date: 27.01.15	Checked: Clasen	Amendment: Technical specifications updated
Date: 28.01.08		Date: 23.02.08		Schutzvermerk nach ISO 16016 beachten Observe protection clause to ISO 16016	
Name: Lehnen		Checked: Clasen			

Anschlußkennzeichnung:
 Terminal Identification



Abmessungen:
 Dimensions



Gewicht: typ. 264kg (Cu= 80,1kg, Fe= 152kg)
 Weight: typ. 264kg (Cu= 80,1kg, Fe= 152kg)

Befest.loch= Ø13x26
 Mounting hole

Seite 2/2
 Page 2/2