

Index: b	Boreihe: Type:	AT3
	Art.-Nr.:	AT3 10-69-4
	Art.-No.:	

Datenblatt

Technical Specifications



Typ Type	: 3~ Spartransformator 3~ Autotransformer	
Kernform Core type	: 3UI 150/65	
Bemessungsspannung, Eingang Designated input voltage	: 3x 600V/690V	
Bemessungsstrom, Eingang Designated input current	: 3x 9,9A/8,6Aac	
Bemessungsspannung, Ausgang Designated output voltage	: 3x 400V	
Bemessungsstrom, Ausgang Designated output current	: 3x 14,4Aac	
Vorzusehende Absicherung, Ausgang Recommended output fuse	: 16AgG	
Einschaltdauer Duty cycle	: 100%	
Bemessungsleistung (bei Leistungsfaktor 1) Designated output power (power factor 1)	: 10000VA	
Kernleistung Core rating	: 4200VA	
Verlustleistung (max. +20%) Power loss (max. +20%)	: typ. 236W (Fe= 67W, Cu= 169W) (η ~ 95%)	
Schaltgruppe Connection mode	: YNa0	
Betriebsfrequenz Designated frequency	: 50-60Hz	
Schutzklasse Safety class	: vorbereitet für Geräte der Schutzklasse I prepared for class I equipment	
Schutzart Protection index	: IP00	
Kühlungsart Type of cooling	: AN	
Isolierstoffklasse Insulation class	: F (UL class 155)	
Max. Umgebungstemperatur Ambient temperature	: 45°C	
Vorschriften Standards	: EN 61558 Teil 1 mit Teil 2-13 EN 61558 part 1 with part 2-13	
Prüfzeichen Approvals	: UL 5085, CSA 22.2 (E 103521)	
Prüfspannung HV-Test voltage	: Wicklung-Kern 4,8 kV Winding-Core	

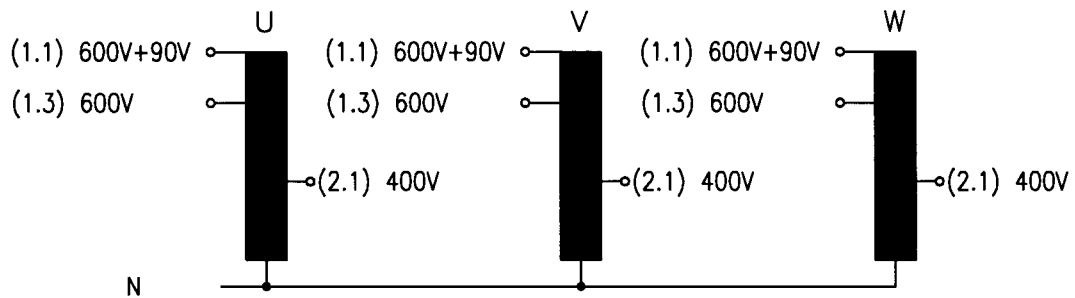
Anschluß (Eingang) Terminal (Input)	: Schraubklemme 4mm ² Screw terminal 4mm ²
Anschluß (Ausgang) Terminal (Output)	: Schraubklemme 4mm ² Screw terminal 4mm ²
Anschluß (PE) Terminal (PE)	: Schraubanschluß 4mm ² Screw terminal 4mm ²

Bemerkungen
Notes

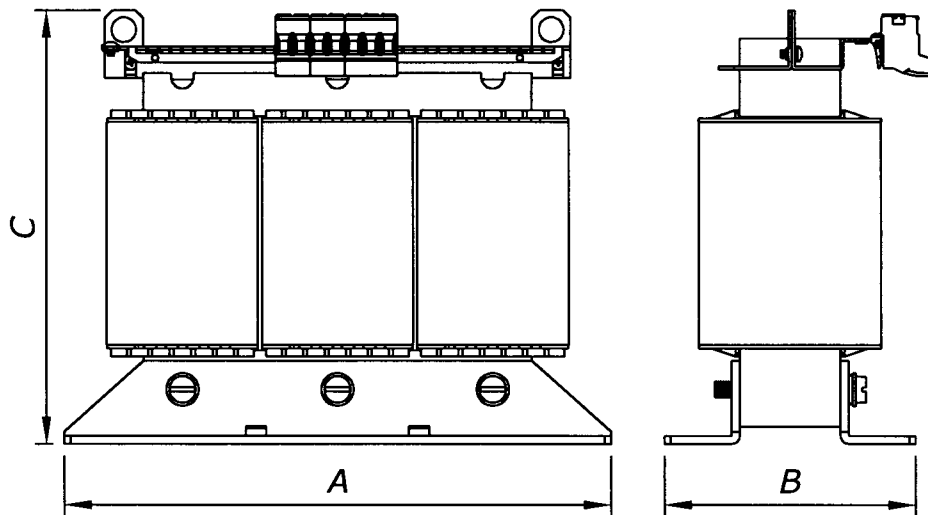
: Die angegebenen technischen Daten sind typisch. Material- und fertigungsbedingt können Abweichungen auftreten.
Technical specifications are typical, they can vary due to material and production tolerances.

b	Date: 29.10.15	Name: Grudzinski	Date: 30.10.15	Checked:	Amendment: New form
a	Date: 13.11.14	Name: Chlustow	Date: 14.11.14	Checked: Reinhardt	Amendment: VDE 0570 removed
Date: 15.01.08	Date: 03.03.08	Schutzvermerk nach ISO 16016 beachten Observe protection clause to ISO 16016		Änderungen vorbehalten Subject to change	
Name: Lehnen	Checked: Clasen				

Anschlußkennzeichnung:
 Terminal Identification



Abmessungen:
 Dimensions



Alle Maße in mm:
 Dimensions in mm

- A= 352
- B= 162
- C= 280
- D= 224
- d1= 240
- d2= 328
- E= 107
- e1= 117
- e2= 133

Befestigungsloch= 10,0x16,0
 Mounting hole: 10,0x16,0

Gewicht: typ. 37kg (Fe= 23,7kg, Cu= 11,5kg)
 Weight:

